

Westin

SIGNATURE OF QUALITY

AUTOMOTIVE PRODUCTS, INC.

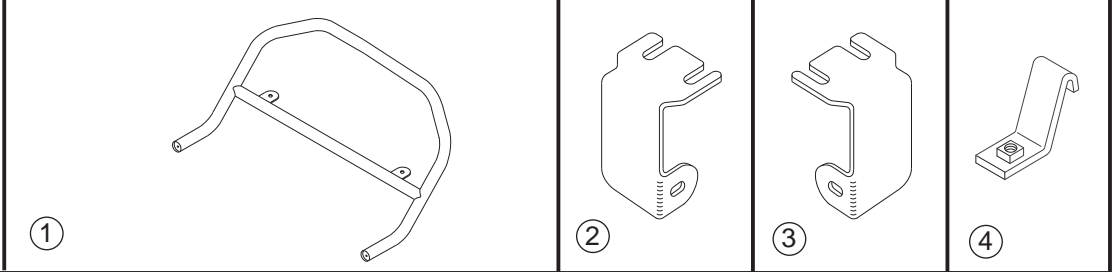
INSTRUCTIONS-INSTRUCCIONES-CONSIGNES

APPLICATION: 2002-05 FORD EXPLORER 4 DOOR

APLICACIÓN: FORD EXPLORER 4 PUERTAS, MOD. 2002-05

APPLICATION: FORD EXPLORER 4 PORTES 2002-05

SAFARI BAR ASSEMBLY
BARRA PARA PARRILLA SAFARI
MONTAGE DE LA BARRE PARE-
CHOCS SAFARI
30-0020 30-0025
MOUNT KIT
EQUIPO DE MONTAJE
JEU DE MONTAGE
30-1185



ITEM	QTY	CONTENTS - CONTENIDO - CONTENU	TOOLS - HERRAMIENTA - OUTILS
1	1	SAFARI BAR ASSEMBLY (PURCHASED SEPARATELY)	3/4" SOCKET 9/16" SOCKET RATCHET SOCKET EXTENSION TORQUE WRENCH
2,3	2	BRACKET, PASSENGER (2) AND DRIVER (3)	
4	4	NUT PLATE	
5	2	1/2-13 X 2.00" HEX HEAD BOLT	
6	2	1/2" FLAT WASHER	
7	2	1/2" LOCK WASHER	
8	4	3/8-16 X 1.25" HEX HEAD BOLT	
9	4	3/8" FLAT WASHER	
10	4	3/8" LOCK WASHER	
1	1	BARRA PARA PARRILLA SAFARI (SE COMPRA SEPARADO)	
2,3	2	SOPORTE, ACOMPAÑANTE (2) Y EL CONDUCTOR (3)	
4	4	PLACAS DE TUERCAS	
5	2	PERNOS CON CABEZA HEXAGONAL DE 1/2-13 X 2,00"	
6	2	ARANDELAS PLANAS DE 1/2"	
7	2	ARANDELAS DE PRESIÓN DE 1/2"	
8	4	PERNOS CON CABEZA HEXAGONAL DE 3/8-16 X 1,25"	
9	4	ARANDELAS PLANAS DE 3/8"	
10	4	ARANDELAS DE PRESIÓN DE 3/8"	
1	1	MONTAGE DE LA BARRE PARE-CHOCS SAFARI (ACHETE SEPARÉMENT)	DOUILLE 3/4 PO DOUILLE 9/16 PO CLIQUET RALLONGE DE DOUILLE CLE DE COUPLE
2,3	2	SUPPORTS, PASSAGER (2) ET CONDUCTEUR (3)	
4	4	PLATEAU-ECROU	
5	2	BOULON A TETE HEXAGONALE DE 1/2 -13 X 2,00 PO	
6	2	RONDELLE PLATE 1/2 PO	
7	2	RONDELLE A FREIM DE 1/2 PO	
8	4	BOULON A TETE HEXAGONALE DE 3/8-16 X 1,25 PO	
9	4	RONDELLE PLATE 3/8 PO	
10	4	RONDELLE A FREIM DE 3/8 PO	

- STEP 1. Remove the contents from box and check for damage. Verify all parts are present. Read instructions completely before beginning.
- STEP 2. Determine passenger and driver brackets. Locate the oblong and two round holes just below body mount on bottom side of frame.
- STEP 3. Insert nut plates through oblong holes in bottom of frame and position over round holes. Start the 3/8" yellow zinc fasteners into bolt plates. **SEE FIGURE 1.**
- STEP 4. Slide brackets onto the 3/8" yellow zinc fasteners making sure the washers are to the outside of brackets and not against frame. Hand tighten.
- STEP 5. Attach Safari Bar to mount brackets using 1/2" fasteners. Level and adjust Safari Bar as desired and tighten all fasteners. Recommended torque values are 26 Ft. Lbs. for 3/8" fasteners and 64 Ft. Lbs. for 1/2" fasteners.

FINISH PROTECTION

Westin products have a high quality finish that must be cared for like any other exposed finish on the vehicle. Protect the finish with a non-abrasive automotive wax, (e.g. Pure Carnauba) on a regular basis. The use of any soap, polish or wax that contains an abrasive is detrimental, as the compounds scratch the finish and open it to corrosion.

- PASO 1. Retire el contenido de la caja y verifique que ninguna pieza se haya dañado. Verifique que no falte ninguna pieza. Lea las instrucciones completamente antes de comenzar.
- PASO 2. Identifique los soportes del lado del acompañante y el conductor. Identifique los agujeros rectangulares y los dos agujeros redondos que se encuentran justo debajo de la base de montaje en la parte inferior de la carrocería.
- PASO 3. Inserte las placas de tuercas a través de los agujeros rectangulares de la parte inferior de la carrocería y posicónelas sobre los agujeros redondos. Coloque los sujetadores de 3/8" amarillos de zinc en las placas de pernos.
- VEA LA FIGURA 1.**
- PASO 4. Deslice los soportes a través de los sujetadores de 3/8" amarillos de zinc asegurándose de que las arandelas queden del lado de afuera de los soportes y no contra la carrocería. Apriete con la mano.
- PASO 5. Coloque la parrilla delantera Safari los soportes con los sujetadores de 1/2" inoxidable de acero. Nivele y ajuste la parrilla delantera Safari como desee y que los sujetadores estén apretados. **VEA LA FIGURA 2.** Los valores recomendados del momento un torque son 64 libras-pies a los sujetadores de 1/2" y 26 libras-pies a los

PROTECCIÓN DEL ACABADO

Los productos Westin tienen un acabado de alta calidad que requiere del mismo cuidado que cualquier otro acabado expuesto del vehículo. Proteja el acabado con una cera no abrasiva para automóviles (por ejemplo, Pure Carnauba) regularmente. El uso de cualquier jabón, pulidor o cera que contenga un abrasivo es nocivo, dado que los componentes rayan el acabado y lo exponen a la corrosión.

- ETAPE 1. Enlevez le contenu de la boîte et vérifiez pour tout dommage. Vérifiez que toutes les pièces y sont. Lisez complètement les instructions avant de commencer.
- ETAPE 2. Etablissez les supports côté conducteur et côté passager. Situez le trou oval et les deux trous ronds sur le dessous du châdre.
- ETAPE 3. Insérez les plateaux-écrous dans les trous en ovale dans le côté inférieur du châdre et positionnez-les sur les trous ronds. Vissez les attaches 3/8 po de zinc jaunes dans les plaquettes de boulons. **VOIR FIGURE 1.**
- ETAPE 4. Glissez les supports sur les attaches 3/8po en veillant à ce que les rondelles soient à l'extérieur des supports et non contre le châdre. Serrez à main.
- ÉTAPE 5. Fixez la barre pare-choc Safari sur les supports de montage à l'aide des attaches 1/2 po d'acier inoxydable. Nivelez et ajustez la barre pare-choc Safari tel que désiré et ensuite serrez les attaches. **VOIR FIGURE 4.** Les valeurs

PROTECTION DE LA FINITION

Les produits Westin ont une finition de haute qualité qui requiert des soins, comme toute autre finition du véhicule exposée aux éléments. Protégez la finition à l'aide d'une cire non-abrasive (par exemple, Pure Carnauba) de façon régulière. L'usage de tout savon, pâte à polir ou cire contenant un abrasif est nuisible, puisque les composants strient la finition et la laissent vulnérable à la corrosion.

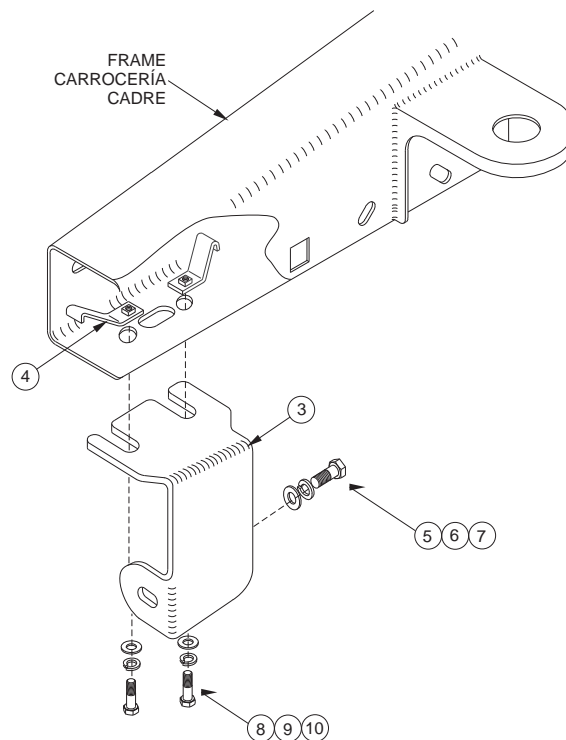


FIGURE 1 INSTALLATION VIEW OF DRIVER SIDE SHOWN, PASSENGER SIDE OPPOSITE
 FIGURA 1 VISTA DE LA INSTALACIÓN DEL LADO DEL CONDUCTOR OPUESTO AL LADO DEL ACOMPAÑANTE
 FIGURE 1 ILLUSTRÉ: CÔTE CONDUCTEUR, EN FACE: CÔTE PASSAGER



Westin Automotive Products, Inc.
 5200 N. Irwindale Ave. Suite 220
 Irwindale, Ca. 91706

Thank You for choosing Westin products
 For additional installation assistance please call
 Customer service (800) 793-7846 or (507) 375-3559