

# Westin

SIGNATURE OF QUALITY

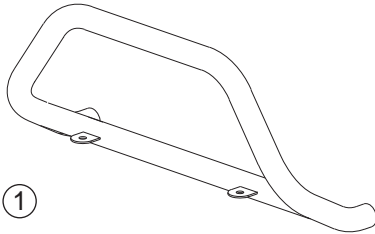
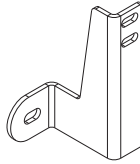
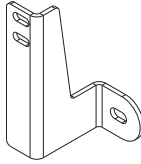
AUTOMOTIVE PRODUCTS, INC.

## INSTRUCTIONS-INSTRUCCIONES-CONSIGNES

APPLICATION: 2003-07 TOYOTA 4-RUNNER  
2003-04 LEXUS GX 470

APLICACIÓN: TOYOTA 4-RUNNER, MOD. 2003-07  
LEXUS GX 470, MOD. 2003-04

APPLICATION: TOYOTA 4-RUNNER 2003-07  
LEXUS GX 470 2003-04

SAFARI BAR ASSEMBLY BARRA PARA PARRILLA SAFARI MONTAGE DE LA BARRE PARE- CHOCS SAFARI <b>30-0020 30-0025</b> MOUNT KIT EQUIPO DE MONTAJE JEU DE MONTAGE <b>30-1325</b>			
--	---	---	---

ITEM	QTY	CONTENTS - CONTENIDO - CONTENU	TOOLS - HERRAMIENTA - OUTILS
1	1	SAFARI BAR ASSEMBLY (PURCHASED SEPARATELY)	3/4" SOCKET
2,3	2	BRACKET, PASSENGER (2) AND DRIVER (3)	3/4" WRENCH
4	2	1/2-13 X 2.00" HEX HEAD BOLT	RATCHET
5	2	1/2" FLAT WASHER	TORQUE WRENCH
6	2	1/2" LOCK WASHER	
1	1	BARRA PARA PARRILLA SAFARI (SE COMPRA SEPARADO)	DADO DE 3/4"
2,3	2	SOPORTE, ACOMPAÑANTE (2) Y EL CONDUCTOR (3)	LLAVE DE TUERCAS DE 3/4"
4	2	PERNOS CON CABEZA HEXAGONAL DE 1/2-13 X 2,00"	MANERAL
5	2	ARANDELAS PLANAS SAE DE 1/2"	LLAVE DE TORQUE
6	2	ARANDELAS DE PRESIÓN DE 1/2"	
1	1	MONTAGE DE LA BARRE PARE-CHOCS SAFARI (ACHETE SEPAREMENT)	DOUILLE 3/4 PO
2,3	2	SUPPORTS, PASSAGER (2) ET CONDUCTEUR (3)	DOUILLE 17MM
4	2	BOULON A TETE HEXAGONALE DE 1/2-13 X 2,00 PO	CLE 17MM
5	2	RONDELLE PLATE 1/2 PO	CLIQUET
6	2	RONDELLE A FREIM DE 1/2 PO	CLE DE COUPLE

- STEP 1. Remove the contents from box and check for damage. Verify all parts are present. Read instructions completely before beginning.
- STEP 2. Remove two of the three outer hex nuts that hold bumper support frame to vehicle frame. **SEE FIGURE 1.**
- STEP 3. Determine passenger and driver brackets. Attach brackets with existing 10mm fasteners previously removed. Leave loose.
- STEP 4. Attach Safari Bar to mount brackets using 1/2" fasteners. Level and adjust Safari Bar as desired and tighten all fasteners. Recommended torque values are 64 Ft. Lbs. for 1/2" fasteners and 30 Ft. Lbs. for

#### FINISH PROTECTION

Westin products have a high quality finish that must be cared for like any other exposed finish on the vehicle. Protect the finish with a non-abrasive automotive wax, (e.g. Pure Carnauba) on a regular basis. The use of any soap, polish or wax that contains an abrasive is detrimental, as the compounds scratch the finish and open it to corrosion.

- PASO 1. Retire el contenido de la caja y verifique que ninguna pieza se haya dañado. Verifique que no falte ninguna pieza. Lea las instrucciones completamente antes de comenzar.
- PASO 2. Retire dos de las 3 tuercas hexagonales exteriores que mantienen el soporte del parachoques sujeto a la carrocería del vehículo. **VEA LA FIGURA 1.**
- PASO 3. Identifique los soportes del lado del acompañante y el conductor. Instale los soportes con los sujetadores

existentes de 10 mm que retiró anteriormente. No apriete.

#### PROTECCIÓN DEL ACABADO

Los productos Westin tienen un acabado de alta calidad que requiere del mismo cuidado que cualquier otro acabado expuesto del vehículo. Proteja el acabado con una cera no abrasiva para automóviles (por ejemplo, Pure Carnauba) regularmente. El uso de cualquier jabón, pulidor o cera que contenga un abrasivo es nocivo, dado que los componentes rayan el acabado y lo exponen a la corrosión.

- ETAPE 1. Enlevez le contenu de la boîte et vérifiez pour tout dommage. Vérifiez que toutes les pièces y sont. Lisez complètement les instructions avant de commencer.
- ETAPE 2. Retirez deux des trois écrous hexagonaux extérieurs retenant le support du pare-chocs au cadre du véhicule. **VOIR FIGURE 1.**
- ETAPE 3. Etablissez les côtés passager et conducteur. Montez les supports à l'aide des attaches 10mm existantes retirées précédemment. Ne pas serrer.
- ETAPE 4. Fixez la barre pare-choc safari aux supports forts à l'aide d'attaches de 1/2 po. Nivelez et ajustez la barre pare-choc Safari tel que désiré et ensuite serrez les attaches. Les valeurs de couple recommandées sont les attaches de 1/2 po à 43 pieds-livres et les attaches de 10mm à 30 pieds-livres.

#### PROTECTION DE LA FINITION

Les produits Westin ont une finition de haute qualité qui requiert des soins, comme toute autre finition du véhicule exposée aux éléments. Protégez la finition à l'aide d'une cire non-abrasive (par exemple, Pure Carnauba) de façon régulière. L'usage de tout savon, pâte à polir ou cire contenant un abrasif est nuisible, puisque les composants strient la finition et la laissent vulnérable à la corrosion.

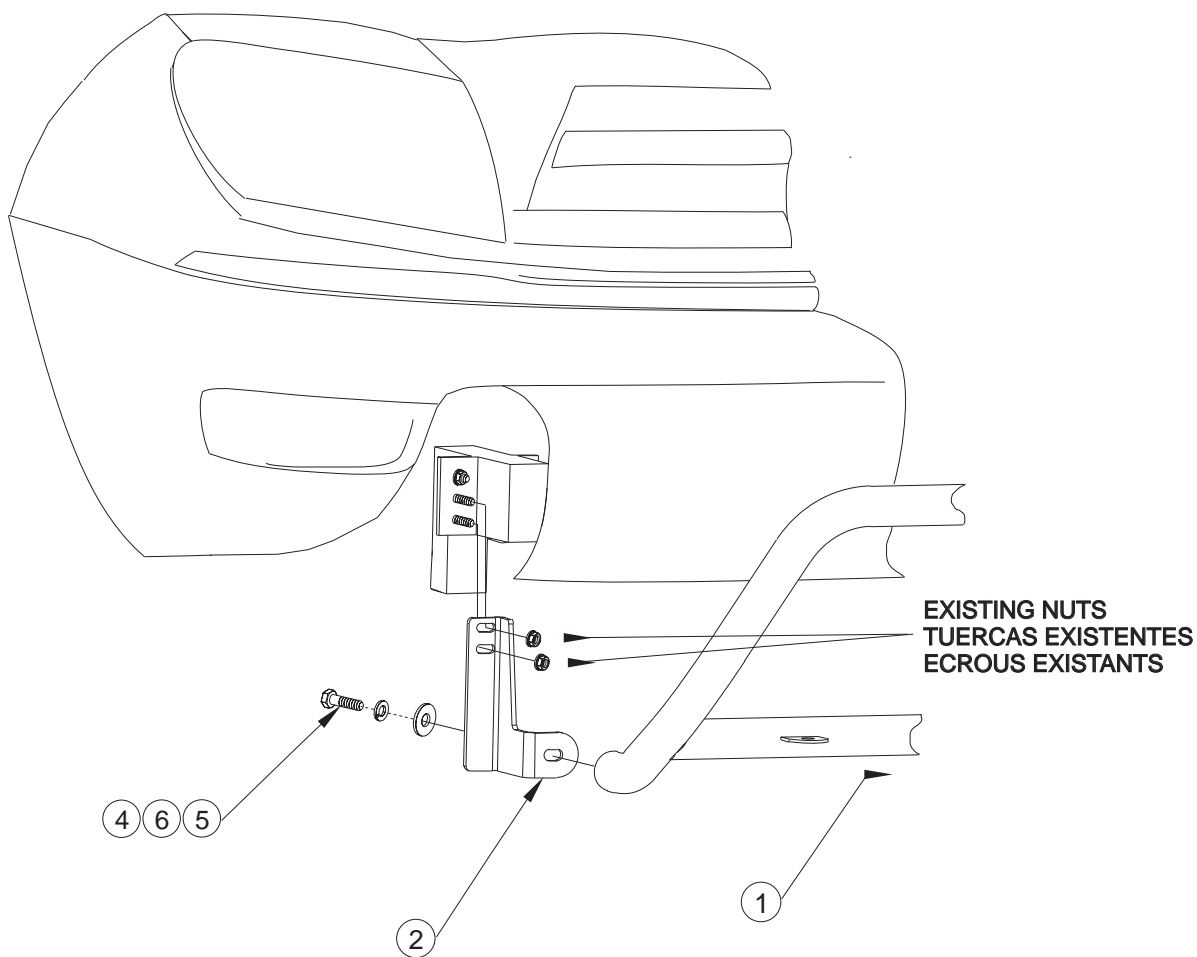


FIGURE 1 FIGURA 1 FIGURE 1  
INSTALLATION VIEW OF PASSENGER SIDE, DRIVER SIDE OPPOSITE  
VISTA DE LA INSTALACIÓN DEL LADO DEL ACOMPAÑANTE OPUESTO AL LADO DEL CONDUCTOR  
VUE DU MONTAGE DU COTE PASSAGER, COTE CONDUCTEUR EN FACE