

# Westin

SIGNATURE OF QUALITY

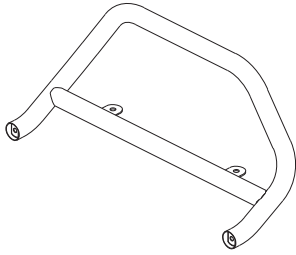
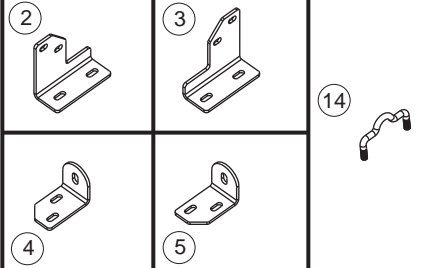
AUTOMOTIVE PRODUCTS, INC.

## INSTRUCTIONS-INSTRUCCIONES-CONSIGNES

APPLICATION: 2005-08 CHEVROLET EQUINOX; 2002-07 SATURN VUE;  
2006-08 PONTIAC TORRENT

APPLICATION: CHEVROLET EQUINOX MOD. 2005-08; SATURN VUE MOD. 2002-07;  
PONTIAC TORRENT 2006-08

APPLICATION: CHEVROLET EQUINOX 2005-08; SATURN VUE 2002-07;  
PONTIAC TORRENT 2006-08

SAFARI BAR ASSEMBLY BARRA PARA PARRILLA SAFARI MONTAGE DE LA BARRE PARE- CHOCS SAFARI <b>30-0020 30-0025</b> MOUNT KIT EQUIPO DE MONTAJE JEU DE MONTAGE <b>30-1375</b>		
--	---	---

ITEM	QTY	CONTENTS - CONTENIDO - CONTENU	TOOLS - HERRAMIENTA - OUTILS
1	1	SAFARI BAR ASSEMBLY (PURCHASED SEPARATELY)	3/4" SOCKET
2,3	2	TOP BRACKET, PASSENGER (2) AND DRIVER (3)	3/4" WRENCH
4,5	2	BOTTOM BRACKET, PASSENGER (4) AND DRIVER (5)	9/16" SOCKET
6	2	1/2-13 X 2.00" HEX HEAD BOLT	9/16" WRENCH
7	2	1/2" FLAT WASHER	RATCHET
8	2	1/2" LOCK WASHER	SMALL FLAT SCREWDRIVER
9	4	3/8-16 X 1.25" HEX HEAD BOLT	TAP WRENCH
10	8	3/8" SAE FLAT WASHER	TORQUE WRENCH
11	4	3/8" USS FLAT WASHER	UTILITY KNIFE
12	8	3/8" LOCK WASHER	
13	8	3/8-16 HEX NUT	
14	2	U-BOLT	
1	1	BARRA PARA PARRILLA SAFARI (SE COMPRA SEPARADO)	DADO DE 3/4"
2,3	2	SOPORTES SUPERIORES, ACOMPAÑANTE (2) Y CONDUCTOR (3)	LLAVE DE TUERCAS DE 3/4"
4,5	2	SOPORTES INFERIORES, ACOMPAÑANTE(4) Y CONDUCTOR (5)	DADO DE 9/16"
6	2	PERNOS CON CABEZA HEXAGONAL DE 1/2-13 X 2,00"	LLAVE DE TUERCAS DE 9/16"
7	2	ARANDELAS PLANAS SAE DE 1/2"	MANERAL
8	2	ARANDELAS DE PRESIÓN DE 1/2"	DESTORNILLADOR DE PUNTA PLANA PEQUEÑO
9	4	PERNOS CON CABEZA HEXAGONAL DE 3/8-16 X 1,25"	PEQUEÑO
10	8	3/8" SAE FLAT WASHER	LLAVE GIRAMACHOS
11	4	3/8" USS FLAT WASHER	LLAVE DE TORQUE
12	8	ARANDELAS DE PRESIÓN DE 3/8"	NAVAJA
13	8	TUERCAS HEXAGONALES DE 3/8-16	
14	2	PERNOS EN "U"	
1	1	MONTAGE DE LA BARRE PARE-CHOCS SAFARI (ACHETE SEPARMENT)	DOUILLE 3/4 PO
2,3	2	SUPPORT SUPERIEUR, COTE PASSAGER (2) ET COTE CONDUCTEUR (3)	CLE 3/4 PO
4,5	2	SUPPORT INFERIEUR, COTE PASSAGER (2) ET COTE CONDUCTEUR (5)	DOUILLE 9/16 PO
6	2	BOULON A TETE HEXAGONALE DE 1/2 -13 X 2,00 PO	CLE 9/16 PO
7	2	RONDELLE PLATE 1/2 PO	CLIQUET
8	2	RONDELLE A FREIN DE 1/2 PO	PETIT TOURNEVIS A BOUT PLAT
9	4	BOULON A TETE HEXAGONALE DE 3/8-16 X 1,25 PO	TOURNE-À-GAUCHE
10	8	RONDELLE PLATE SAE 3/8 PO	CLE DE COUPLE
11	4	RONDELLE PLATE USS 3/8 PO	COUTEAU
12	8	RONDELLES A FREIN 3/8 PO	
13	8	ECROUS HEXAGONAUX 3/8-16	
14	2	BOULON EN U	

STEP 1. Remove the contents from box and check for damage. Verify all parts are present. Read instructions completely before beginning.

**2005-UP Chevrolet Equinox and 2006-UP Pontiac Torrent**

STEP 2. Remove lower air dam from bumper by removing twelve push type fasteners and four screws.

STEP 3. Attach top and bottom mount brackets as shown. Leave loose. It will be necessary to cut a notch in the bumper cover where top brackets contact.

STEP 4. Attach Safari Bar to brackets as shown. Center and level Safari Bar. Torque top bracket U-bolt fasteners to 20 FT.LBS.

STEP 5. Remove Safari Bar and bottom mount brackets.

WO:

75-0432 REVISION D 9/2/08

- STEP 6. Measure the location of top brackets from center of vehicle and relay dimensions to air dam. Verify dimensions by holding air dam to vehicle and then cut lower air dam to allow clearance for top mount brackets. Re-install air dam using previously removed push type fasteners and screws.
- STEP 7. Reinstall bottom mount brackets and Safari Bar. Make sure Safari Bar and brackets are properly aligned and tighten fasteners. Recommended torque values for 3/8" fasteners to 20 FT.LBS and 1/2" stainless steel fasteners to 43 FT.LBS.
- 2002-05 Saturn Vue**
- STEP 2. Remove lower air dam from bumper by removing nine push type fasteners.
- STEP 3. Attach top and bottom mount brackets as shown. Leave loose. It will be necessary to cut a notch in the bumper cover where top brackets contact.
- STEP 4. Attach Safari Bar to brackets as shown. Center and level Safari Bar. Torque top bracket U-bolt fasteners to 20 FT.LBS.
- STEP 5. Remove Safari Bar and bottom mount brackets.
- STEP 6. Measure the location of top brackets from center of vehicle and relay dimensions to air dam. Verify dimensions by holding air dam to vehicle and then cut lower air dam to allow clearance for top mount brackets. Re-install air dam using previously removed push type fasteners.
- STEP 7. Reinstall bottom mount brackets and Safari Bar. Make sure Safari Bar and brackets are properly aligned and tighten fasteners. Recommended torque values for 3/8" fasteners to 20 FT.LBS and 1/2" stainless steel fasteners to 43 FT.LBS.
- 2006-UP Saturn Vue**
- STEP 2. Locate top bracket mount holes in frame
- STEP 3. Cut lower air dam where necessary to allow brackets to slide through.
- STEP 4. Attach top and bottom mount brackets as shown. Leave loose.
- STEP 5. Attach Safari Bar to brackets as shown. Make sure Safari Bar and brackets are properly aligned and tighten fasteners. Recommended torque values for 3/8" fasteners to 20 FT.LBS and 1/2" stainless steel fasteners to 43 FT.LBS.

---

**FINISH PROTECTION**

Westin products have a high quality finish that must be cared for like any other exposed finish on the vehicle. Protect the finish with a non-abrasive automotive wax, (e.g. Pure Carnauba) on a regular basis. The use of any soap, polish or wax that contains an abrasive is detrimental, as the compounds scratch the finish and open it to corrosion.

---

- PASO 1. Retire el contenido de la caja y verifique que ninguna pieza se haya dañado. Verifique que no falte ninguna pieza. Lea las instrucciones completamente antes de comenzar.
- Chevrolet Equinox Mod. 2005 Y Superior and Pontiac Torrent Mod. 2006 Y Superior**
- PASO 2. Quite los doce sujetadores tipo tractor y cuatro tornillos para retirar el deflector de aire inferior del parachoques.
- PASO 3. Instale los soportes de montaje superiores e inferiores como se muestra. No apriete. Será necesario para cortar el deflector de bajar aire es como necesario para adaptarlo alrededor de los respaldos.
- PASO 4. Coloque la parrilla delantera en los soportes como se muestra. Centre y alinee la parrilla delantera Safari. Aplique un torque de 20 libras-pies a los sujetadores de pernos en U del soporte superior.
- PASO 5. Retire los soportes de la parrilla delantera y de la base de montaje inferior.
- PASO 6. Mida la ubicación de los soportes superiores desde el centro del vehículo y las dimensiones del relé al deflector de aire. Sostenga el deflector de aire sobre el vehículo para verificar las dimensiones y luego corte el deflector de aire inferior de modo que quede un espacio para los soportes superiores de la base de montaje. Vuelva a instalar el deflector de aire usando los sujetadores tipo tractor y cuatro tornillos que retiró anteriormente.
- PASO 7. Vuelva a instalar los soporte inferiores de la base de montaje y la parrilla delantera. Asegúrese de que la parrilla delantera y soportes quede bien alineado con el vehículo y apriete los sujetadores. Los valores recomendados del momento un torque son 20 libras-pies a los sujetadores de 3/8" y de 43 libras-pies a los sujetadores 1/2" acero inoxidable.
- Saturn Vue Mod. 2002-05**
- PASO 2. Quite los nueve sujetadores tipo tractor para retirar el deflector de aire inferior del parachoques.
- PASO 3. Instale los soportes de montaje superiores e inferiores como se muestra. No apriete. Será necesario para cortar el deflector de bajar aire es como necesario para adaptarlo alrededor de los respaldos.
- PASO 4. Coloque la parrilla delantera en los soportes como se muestra. Centre y alinee la parrilla delantera Safari. Aplique un torque de 20 libras-pies a los sujetadores de pernos en U del soporte superior.
- PASO 5. Retire los soportes de la parrilla delantera y de la base de montaje inferior.
- PASO 6. Mida la ubicación de los soportes superiores desde el centro del vehículo y las dimensiones del relé al deflector de aire. Sostenga el deflector de aire sobre el vehículo para verificar las dimensiones y luego corte el deflector de aire inferior de modo que quede un espacio para los soportes superiores de la base de montaje. Vuelva a instalar el deflector de aire usando los sujetadores tipo tractor que retiró anteriormente.
- PASO 7. Vuelva a instalar los soporte inferiores de la base de montaje y la parrilla delantera. Asegúrese de que la parrilla delantera y soportes quede bien alineado con el vehículo y apriete los sujetadores. Los valores recomendados del

momento un torque son 20 libras-pies a los sujetadores de 3/8" y de 43 libras-pies a los sujetadores 1/2" acero inoxidable.

### **Saturn Vue Mod. 2006 Y Superior**

- PASO 2. Localice los monte hoyos del soportes superiores en el carrocería.
- PASO 3. Corte el deflector de aire más bajo para los soportes superiores para deslizar por.
- PASO 4. Instale los soportes de montaje superiores e inferiores como se muestra. No apriete.
- PASO 5. Coloque la parrilla delantera con tirón en el soportes como se muestra. No apriete. Asegúrese de que la parrilla

---

#### PROTECCIÓN DEL ACABADO

Los productos Westin tienen un acabado de alta calidad que requiere del mismo cuidado que cualquier otro acabado expuesto del vehículo. Proteja el acabado con una cera no abrasiva para automóviles (por ejemplo, Pure Carnauba) regularmente. El uso de cualquier jabón, pulidor o cera que contenga un abrasivo es nocivo, dado que los componentes rayan el acabado y lo exponen a la corrosión.

---

ÉTAPE 1. Enlevez le contenu de la boîte et vérifiez pour tout dommage. Vérifiez que toutes les pièces y sont. Lisez complètement les instructions avant de commencer.

### **Chevrolet Equinox 2005 Et Plus et Pontiac Torrent 2006 Et Plus**

- ÉTAPE 2. Retirez le barrage d'air inférieur du pare-chocs en déposant les douze attaches et quatre vis à enfoncer.
- ÉTAPE 3. Fixez les supports supérieur et inférieur aux points de fixation tel qu'illustré. Ne pas serrer. Ce sera nécessaire de couper une encoche dans la couverture exceptionnelle où le supérieur supports des touches.
- ÉTAPE 4. Montez la barre pare-chocs Safari aux supports tel qu'illustré. Centrez la barre pare-choc safari et mettez-la à niveau. Couplez les attaches de boulon en U du support supérieur à 20 pieds-livres.
- ÉTAPE 5. Retirez la barre pare-chocs safari et les supports de montage inférieurs.
- ÉTAPE 6. Mesurez l'emplacement des support supérieurs du centre du véhicule et transmettez les dimensions au barrage d'air. Vérifiez les dimensions en tenant le barrage d'air contre le véhicule et ensuite coupez le barrage d'air afin de permettre le dégagement nécessaire pour les supports de fixation supérieurs. Réinstallez le barrage d'air à l'aide des attaches et quatre à enfoncer cela a retiré précédemment.
- ÉTAPE 7. Réinstallez la barre pare-chocs safari et les supports de montage inférieurs. Mettez la barre pare-chocs safari et les supports et le véhicule sont correctement alignés y apriete voilà sujetadores. Les valeurs de couplez recommandées sont les attaches 3/8 po à 20 pieds-livres et d'attaches de acier inoxydable 1/2 po à 43 pieds-livres.

### **Saturn Vue 2002-05**

- ÉTAPE 2. Retirez le barrage d'air inférieur du pare-chocs en déposant les neuf attaches.
- ÉTAPE 3. Fixez les supports supérieur et inférieur aux points de fixation tel qu'illustré. Ne pas serrer. Ce sera nécessaire de couper une encoche dans la couverture exceptionnelle où le supérieur supports des touches.
- ÉTAPE 4. Montez la barre pare-chocs Safari aux supports tel qu'illustré. Centrez la barre pare-choc safari et mettez-la à niveau. Couplez les attaches de boulon en U du support supérieur à 20 pieds-livres.
- ÉTAPE 5. Retirez la barre pare-chocs safari et les supports de montage inférieurs.
- ÉTAPE 6. Mesurez l'emplacement des support supérieurs du centre du véhicule et transmettez les dimensions au barrage d'air. Vérifiez les dimensions en tenant le barrage d'air contre le véhicule et ensuite coupez le barrage d'air afin de permettre le dégagement nécessaire pour les supports de fixation supérieurs. Réinstallez le barrage d'air à l'aide des attaches cela a retiré précédemment.
- ÉTAPE 7. Réinstallez la barre pare-chocs safari et les supports de montage inférieurs. Mettez la barre pare-chocs safari et les supports et le véhicule sont correctement alignés y apriete voilà sujetadores. Les valeurs de couplez recommandées sont les attaches 3/8 po à 20 pieds-livres et d'attaches de acier inoxydable 1/2 po à 43 pieds-livres..

### **Saturn Vue 2006 Et Plus**

- ÉTAPE 2. Localiser les trous de mont des supports supérieures dans la carrosserie.
- ÉTAPE 3. Couper le déflecteur d'air plus bas pour le supports supérieur pour glisser par.
- ÉTAPE 4. Fixez les supports supérieur et inférieur aux points de fixation tel qu'illustré. Ne pas serrer.
- ÉTAPE 5. Montez la barre pare-chocs Safari aux supports tel qu'illustré. Centrez la barre pare-choc safari et mettez-la à niveau. Mettez la barre pare-chocs safari et les supports et le véhicule sont correctement alignés y apriete voilà

---

#### PROTECTION DE LA FINISSION

Les produits Westin ont une finition de haute qualité qui requiert des soins, comme toute autre finition du véhicule exposée aux éléments. Protégez la finition à l'aide d'une cire non-abrasive (par exemple, Pure Carnauba) de façon régulière. L'usage de tout savon, pâte à polir ou cire contenant un abrasif est nuisible, puisque les composants strient la finition et la laissent vulnérable à la corrosion.

---

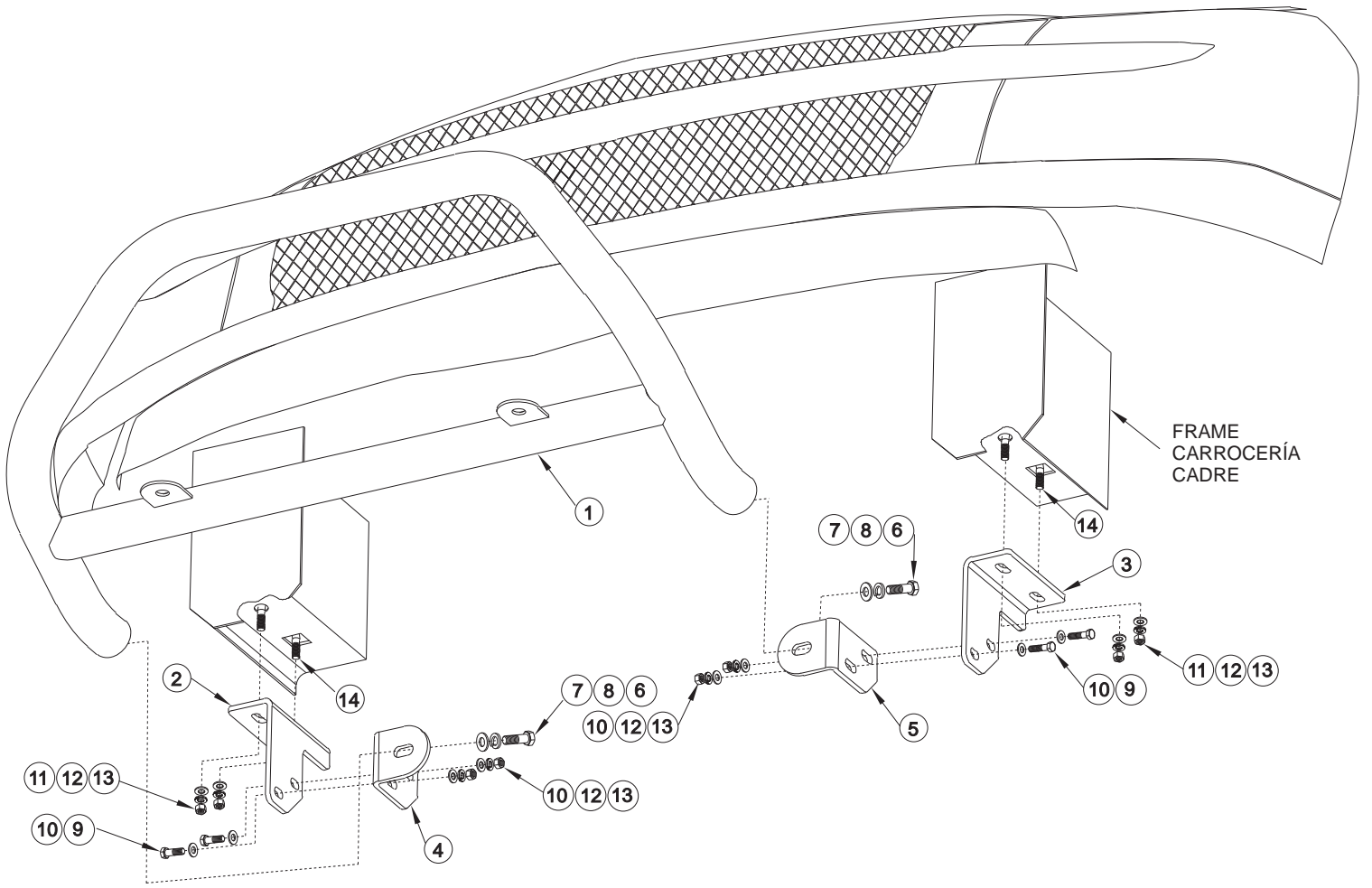


FIGURE 1 FIGURA 1 FIGURE 1