



AUTOMOTIVE PRODUCTS, INC.

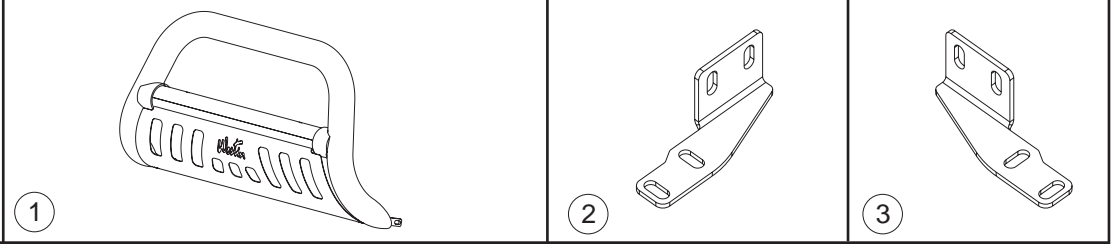
INSTRUCTIONS-INSTRUCCIONES-CONSIGNES

APPLICATION: 2007-UP TOYOTA TUNDRA

APLICACIÓN: TOYOTA TUNDRA, MOD. 2007 Y SUPERIOR

APPLICATION: 2007 ET PLUS TOYOTA TUNDRA

BULL BAR ASSEMBLY
 ENSEMBLE DE PARRILLA
 DELANTERA CON TIRÓN
 BARRE PARE-CHOC SAFARI
32-2250
32-2255



ITEM		QTY	CONTENTS - CONTENIDO - CONTENU	TOOLS - HERRAMIENTA - OUTILS
1	1	1	BULL BAR ASSEMBLY	3/4" SOCKET 3/4" WRENCH 18MM SOCKET 18MM WRENCH RATCHET TORQUE WRENCH
2, 3	2	BRACKET, PASSENGER (2) AND DRIVER (4)		
4	2	PLASTIC PLUG		
5	4	RUBBER BUMPER		
6	4	1/2-13 x 1.25" HEX HEAD BOLT		
7	8	1/2" FLAT WASHER		
8	4	1/2" LOCK WASHER		
9	4	1/2-13 HEX NUT		
1	1	ENSEMBLE DE PARRILLA DELANTERA CON TIRÓN	DADO DE 3/4" LLAVE DE TUERCAS DE 3/4" DADO DE 18MM LLAVE DE TUERCAS DE 18MM MANERAL EXTENSIÓN PARA DADO LLAVE DE TORQUE	
2,3	2	PIEZA DE SUJECIÓN, LADO DEL ACOMPAÑANTE (2) Y EL CONDUCTOR (3)		
4	2	TAPONES DE PLÁSTICO		
5	4	PARACHOQUES DE HULE		
6	4	PERNOS CON CABEZA HEXAGONAL DE 1/2-13 X 1.25"		
7	8	ARANDELA PLANA SAE DE 1/2"		
8	4	ARANDELAS DE PRESIÓN DE 1/2"		
9	4	TUERCAS HEXAGONALES DE 1/2-13		
1	1	BARRE PARE-CHOCS SAFARI		DOUILLE 3/4 PO CLEF 3/4 PO DOUILLE 18MM CLEF 18MM CLIQUET RALLONGE DE DOUILLE CLE DE COUPLE
2,3	2	SUPPORT,COTE PASSAGER (2) ET COTE CONDUCTEUR (3)		
4	2	BOUCHON DE PLASTIQUE		
5	4	PARE-CHOCS EN CAOUTCHOUC		
6	4	BOULON A TETE HEXAGONALE 1/2-13 X 1.25 PO		
7	8	RONDELLE PLATE SAE 1/2 PO		
8	4	RONDELLE A FREIN 1/2 PO		
9	4	ÉCROUS HEXAGONAUX 1/2-13		

- STEP 1. Remove the contents from box and check for damage. Verify all parts are present. Read instructions completely before beginning.
- STEP 2. **NOTE:** It will be necessary to remove the front license plate and bracket. If local/state laws requires a license plate, license plate relocation kit 32-0055 is available.
- STEP 3. Locate and remove the 12MM bolts securing the tow hooks to the frame. The tow hooks will not be reinstalled. **SEE DETAIL A.**
- STEP 4. Install the brackets using the factory tow hook bolts. Leave loose. **SEE FIGURES 2 AND 3.**
- STEP 5. Attach Bull Bar to brackets using 1/2" fasteners. **SEE FIGURE 3.** Level and adjust Bull Bar as desired. Torque 1/2" fasteners to 65 Ft.Lbs. and M12" fasteners to 65 Ft.Lbs.
- LIGHT INSTALLATION:** Insert threaded stud on base of the light through hole in cross tube. Using a ratchet, extension and socket for correct size of nut supplied, insert through large clearance hole in bottom of cross tube. Thread nut and washers on stud and tighten. **SEE FIGURE 1. NOTE:** A short socket, not a deep well works best to get the nut started.
- NOTE:** Fits most 6" round or rectangle lights. Some lights may require replacing included mount/isolator with rubber bumpers provided. Mounting stud of 1/2" or less required. Plug mount holes with caps provided if not installing lights.

FINISH PROTECTION

Westin products have a high quality finish that must be cared for like any other exposed finish on the vehicle. Protect the finish with a non-abrasive automotive wax, (e.g. Pure Carnauba) on a regular basis. The use of any soap, polish or wax that contains an abrasive is detrimental, as the compounds scratch the finish and open it to corrosion.

- PASO 1. Retire el contenido de la caja y verifique que ninguna pieza se haya dañado. Verifique que no falte ninguna pieza. Lea las instrucciones completamente antes de comenzar.
- PASO 2. **NOTA:** Será necesario retirar la placa de identificación delantera y el soporte. Es posible que sea necesario retirar/volver a colocar la placa de identificación delantera y el soporte de la placa de identificación. Si bien no es un requerimiento, le recomendamos que lo haga. Si las leyes locales/estatales exigen la placa de identificación, puede adquirir un equipo para la reinstalación (32-0055).
- PASO 3. Identifique y retire los dos pernos de 12mm y sujete los ganchos de remolque a la carrocería. Los ganchos de remolque no se volverán a instalar. **VOIR LE DÉTAIL A.**
- PASO 4. Instale los soportes usando los dos pernos de 12mm y sujete los ganchos de remolque a la carrocería. No apriete. **VEA LA FIGURAS 2 Y 3.**
- PASO 5. Instale el lazo de sujeción de la parrilla delantera sobre los soportes de montaje con los sujetadores de 1/2". **VEA LA FIGURA 3.** Nivele y ajuste la parrilla delantera con tirón como desee. Aplique un torque de 65 libras-pies a los sujetadores de 1/2" y un torque de 65 libras-pies a los dos pernos de 12mm y sujete los ganchos de remolque a la carrocería.

INSTALACIÓN DEL FARO: Inserte el birlo roscado en la base del faro a través del agujero del tubo transversal. Con un maneral, una extensión y un dado del tamaño adecuado para la tuerca provista, inserte el birlo a través del agujero grande de la parte inferior del tubo transversal. Enrosque la tuerca y las arandelas en el birlo y apriete. **VEA LA FIGURA 2. NOTA:** Para el primer ajuste de la tuerca, se recomienda usar un dado corto en lugar de uno de alcance más profundo.

NOTA: Se adapta a la mayoría de los faros de 6" redondos o rectangulares. Para algunos faros, posiblemente deba volver a colocar la base de montaje/aislante incluido con los parachoques de 1/2" de goma provistos. Se requiere un birlo de montaje de 1/2" o menos. Coloque los tapones en los agujeros de montaje si no se instalan los faros.

PROTECCIÓN DEL ACABADO

Los productos Westin tienen un acabado de alta calidad que requiere del mismo cuidado que cualquier otro acabado expuesto del vehículo. Proteja el acabado con una cera no abrasiva para automóviles (por ejemplo, Pure Carnauba) regularmente. El uso de cualquier jabón, pulidor o cera que contenga un abrasivo es nocivo, dado que los componentes rayan el acabado y lo exponen a la corrosión.

- ETAPE 1. Enlevez le contenu de la boîte et vérifiez pour tout dommage. Vérifiez que toutes les pièces y sont. Lisez complètement les consignes avant de commencer.
- ETAPE 2. **NOTA :** Il sera nécessaire d'enlever la plaque d'immatriculation avant ainsi que le support de plaque. Si les lois provinciales exigent une plaque d'immatriculation, l'ensemble de modification 32-0055 est disponible.
- ETAPE 3. Situez et retirez les deux boulons 10mm avant qui retiennent les crochets de dépannage au cadre. Les crochets de dépannage ne seront pas remontés. Serrez à main. **VEA EI DETALLE A.**
- ÉTAPE 4. Positionnez les supports d'usine et fixez-es deux boulons 10mm avant qui retiennent les crochets de dépannage au cadre. Ne pas serrer. **VOIR FIGURES 2 ET 3.**
- ÉTAPE 5. Fixez la boucle de la barre Bull aux supports à l'aide de la quincaillerie 1/2 po. **VOIR FIGURE 3.** Nivelez et ajustez la barre bull tel que désiré. Couplez les boulons 1/2 po. à 65 PD-LBS et les deux boulons 10mm avant qui retiennent les crochets de dépannage au cadre.

REPOSE DES LUMIERES: Insérez le goujon de la base de la lumière dans le trou du tube transversal. À l'aide de la douille, la rallonge et le cliquet de la dimension de l'écrou fourni, insérez dans l'espacement large au bas du tube transversal. Montez l'écrou et les bagues sur le goujon et serrez. **VOIR FIGURE 2. NOTA :** Utilisez une douille courte plutôt que profonde pour faire commencer l'écrou.

NOTA : S'ajuste à la majorité des lumières rondes ou rectangles de 6 po. Certaines lumières nécessitent que vous remplacez le montage / l'isolateur par les amortisseurs de caoutchouc fournis. Un goujon de montage de 1/2po sera requis. Bouchez les trous de montage par les capuchons fournis si vous n'installez pas les lumières.

PROTECTION DE LA FINITION

Les produits Westin ont une finition de haute qualité qui requiert des soins, comme toute autre finition du véhicule exposée aux éléments. Protégez la finition à l'aide d'une cire non-abrasive (par exemple, Pure Carnauba) de façon régulière. L'usage de tout savon, pâte à polir ou cire contenant un abrasif est nuisible, puisque les composantes strient la finition et la laissent vulnérable à la corrosion.

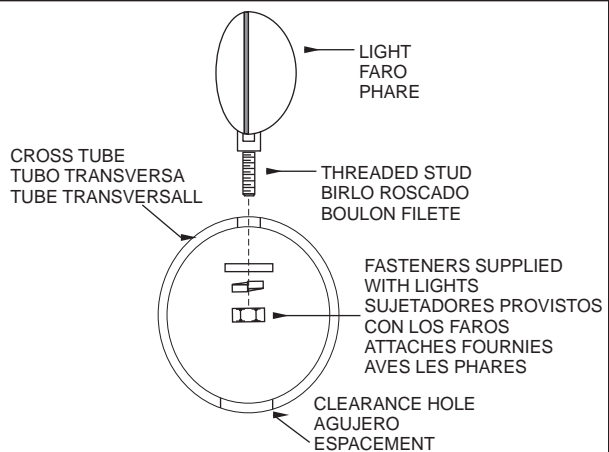


FIGURE 1
 LIGHT ATTACHMENT (LIGHTS NOT INCLUDED)
FIGURA 1
 ACCESORIO PARA FARO (NO SE INCLUYEN LOS FAROS)
FIGURE 1
 FIXATION DU PHARE (PHARES NON INCLUS)

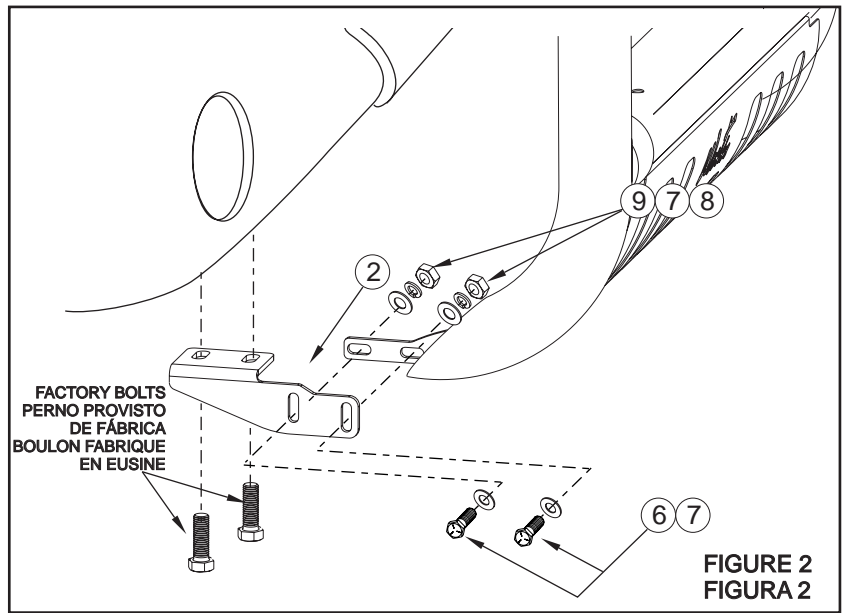


FIGURE 2
FIGURA 2

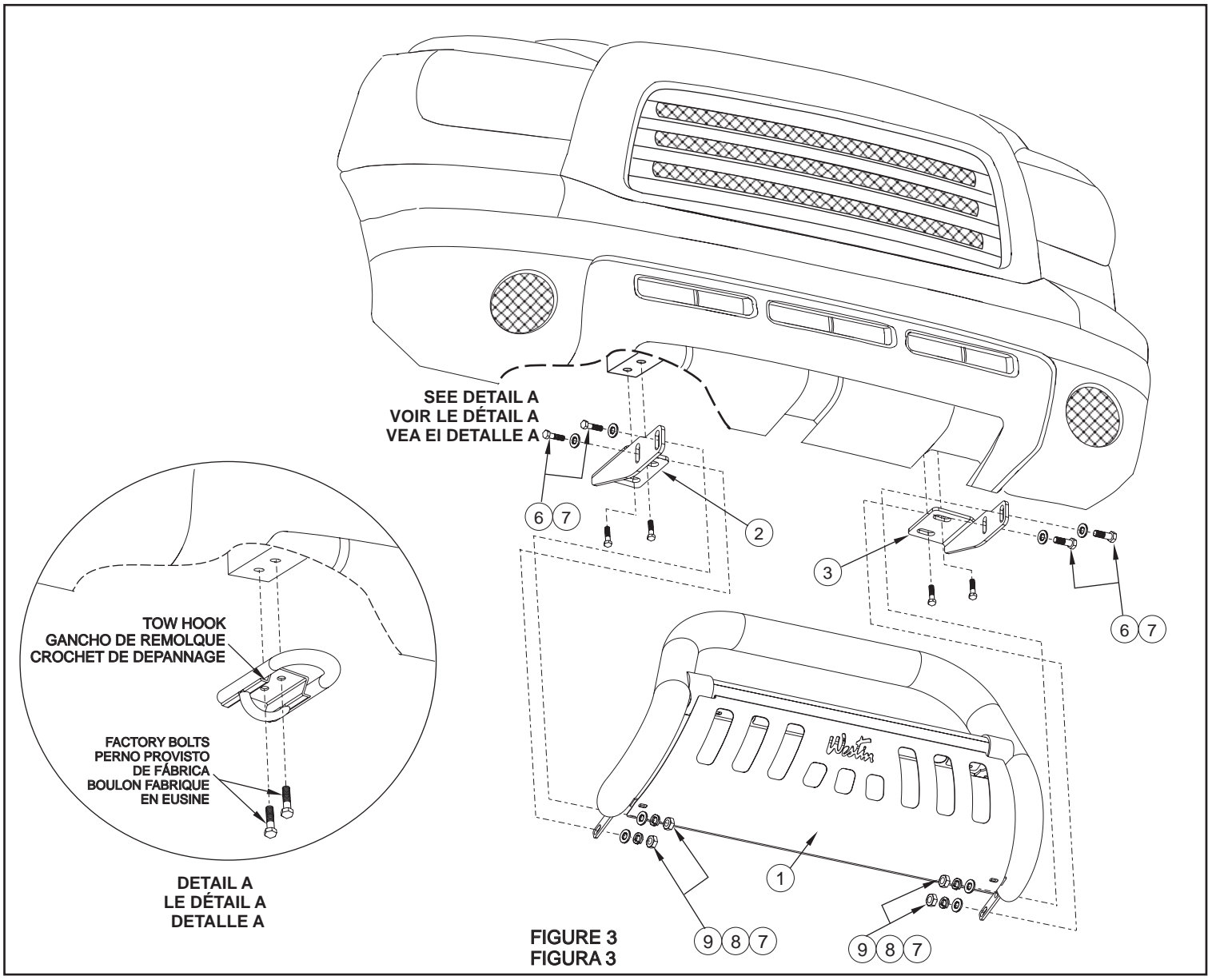


FIGURE 3
FIGURA 3