

Westin

SIGNATURE OF QUALITY

AUTOMOTIVE PRODUCTS, INC.

INSTRUCTIONS-INSTRUCCIONES-CONSIGNES

APPLICATION: 2008 TOYOTA HIGHLANDER

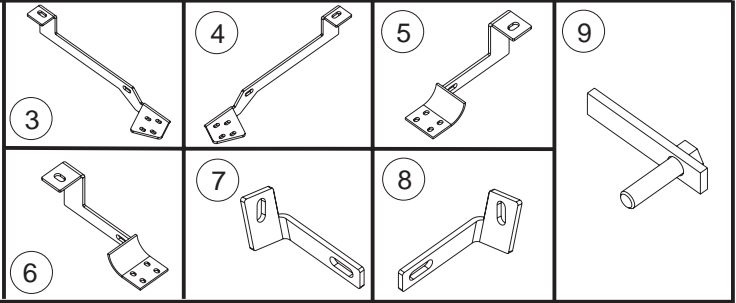
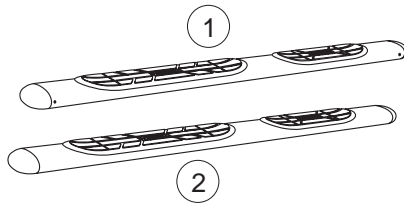
APLICACIÓN: TOYOTA HIGHLANDER, MOD. 2008

APPLICATION: TOYOTA HIGHLANDER 2008

MOUNT KIT
EQUIPO DE MONTAJE
TROUSSE DE MONTAGE
22-1825

CHROME/CROMADO/CHROME
22-0050, 22-5050

BLACK/NEGRO/NOIR
22-0055, 22-5055



ITEM	QTY	CONTENTS - CONTENIDO - CONTENU	TOOLS - HERRAMIENTA - OUTILS
1,2 3,4 5,6 7,8 9 10 11 12 13 14 15 16 17 18 19 20 21 22	2 2 2 4 2 2 2 6 8 2 2 2 8 8 12 12 12	OVAL TUBE, PASSENGER (1) AND DRIVER (2) (PURCHASED SEPARATELY) FRONT BRACKET, PASSENGER (3) AND DRIVER (4) REAR BRACKET, PASSENGER (5) AND DRIVER (6) SUPPORT BRACE, PASSENGER (7) AND DRIVER (8) 1/2" BOLT PLATE ASSEMBLY 1/2" FLAT WASHER 1/2" LOCK WASHER 1/2-13 HEX NUT 3/8-16 BRIDGE WELD NUT 3/8-16 X 1.25" HEX HEAD BOLT 3/8-16 X .75" HEX HEAD BOLT 3/8" INTERNAL TOOTH LOCK WASHER 3/8" FLAT WASHER 3/8" LOCK WASHER 3/8-16 HEX NUT 1/4-20 X .75 T-HEAD BOLT 1/4" FLAT WASHER 1/4-20 NYLON INSERT LOCK NUT	3/4" SOCKET 9/16" SOCKET 9/16" WRENCH 7/16" SOCKET RATCHET RATCHET EXTENSION TORQUE WRENCH
1,2 3,4 5,6 7,8 9 10 11 12 13 14 15 16 17 18 19 20 21 22	2 2 2 4 2 2 2 6 8 2 2 2 8 8 12 12 12	ESTRIBOS, ACOMPAÑANTE (1) Y CONDUCTOR (2) (SE COMPRA SEPARADO) SOPORTES DELANTERAS, ACOMPAÑANTE (3) Y CONDUCTOR (4) SOPORTES TRASERAS, ACOMPAÑANTE (5) Y CONDUCTOR (6) PIEZA DE SUJECCIÓN DEL SOPORTE, ACOMPAÑANTE (7) Y CONDUCTOR (8) PLACAS DE PERNOS 1/2" ARANDELAS PLANAS DE 1/2" ARANDELAS DE PRESIÓN DE 1/2" TUERCAS HEXAGONALES DE 1/2-13 SUELDE NUEZ 3/8-16 PERNOS CON CABEZA HEXAGONAL DE 3/8-16 X 1,25" PERNOS CON CABEZA HEXAGONAL DE 3/8-16 X ,75" ARANDELA DE PRESIÓN DE DENTADO INTERIOR DE 3/8" ARANDELAS PLANAS DE 3/8" ARANDELAS DE PRESIÓN DE 3/8" TUERCAS HEXAGONALES DE 3/8-16 PERNOS CON CABEZA EN T DE 1/4-20 X .75" ARANDELAS PLANAS DE 1/4" TUERCA DE FIJACIÓN HEXAGONAL 1/4-20	DADO DE 3/4" DADO DE 9/16" LLAVE DE TUERCAS DE 9/16" DADO DE 7/16" MANERAL EXTENSIÓN PARA MANERAL LLAVE DE TORQUE
1,2 3,4 5,6 7,8 9 10 11 12 13 14 15 16 17 18 19 20 21 22	2 2 2 4 2 2 2 6 8 2 2 2 8 8 12 12 12	MARCHE-PIEDS, PASSAGER (1) ET CONDUCTEUR (2) (ACHETE SEPARMENT) SUPPORTS AVANT, PASSAGER (3) ET CONDUCTEUR (4) SUPPORTS ARRIERE, PASSAGER (5) ET CONDUCTEUR (6) RENFORTS POUR SUPPORTS, PASSAGER (7) ET CONDUCTEUR (8) PLAQUES DE BOULON 1/2 PO RONDELLE PLATE DE 1/2 PO RONDELLE A FREIM DE 1/2 PO ÉCROUS HEXAGONAUX 1/2-13 SOUDER LA NAUX 3/8-16 BOULON A TETE HEXAGONALE DE 3/8-16 X 1,25 PO BOULON A TETE HEXAGONALE DE 3/8-16 X ,75 PO RONDELLE A FREIN A DENTS INTERIEURES 3/8 PO RONDELLE PLATE DE 3/8 PO RONDELLE A FREIM DE 3/8 PO ÉCROUS HEXAGONAUX 3/8-16 BOULONS A TETE-T 1/4-20 X .75 PO RONDELLES PLATES 1/4 PO 1/4-20 ÉCROU DE BLOCAGE SIX PANS	DOUILLE 3/4 PO DOUILLE 9/16 PO CLE 9/16 PO DOUILLE 7/16 PO CLIQUET RALLONGE DE DOUILLE CLEF DE COUPLE

- STEP 1. Remove the contents from box and check for damage. Verify all parts are present. Read instructions completely before beginning.
- STEP 2. Remove rubber plugs from rear mounting locations. Thread 3/8-16 x 1.25" hex head bolt through bridge weld nut. Insert assembled 3/8" bolt plate and 1/2" bolt plate as shown. **SEE FIGURE 1.**
- STEP 3. Attach the rear bracket to the 1/2" bolt plate as shown. Attach the support brace to the assembled 3/8" bolt plate as shown. Leave loose. **SEE FIGURE 1.**
- STEP 4. Attach support brace to the rear brackets using 3/8" fasteners as shown. **SEE FIGURE 1.**
- STEP 5. Assemble support brace as shown in figure 2 leaving fasteners very loose. **NOTE:** Protruding end of bridge nut must face up.
- STEP 6. Remove rubber plugs from front mounting locations. Thread 3/8-16 x 1.25" hex head bolt through bridge weld nut. Insert assembled 3/8" bolt plate into inner hole and slide the bridge weld nut of the support brace assembly into outer hole. Be sure to keep the bridge nut assembled so as to not lose bridge nut in rocker panel.
- STEP 7. Attach front bracket to bolt plate and then to support brace using 3/8" fasteners. **SEE FIGURE 3.**
- STEP 8. Slide T-head bolts on step bar as shown (3 per slot, 6 per bar). Place step bar on saddle with long step pad forward and end cap screw facing inward. Assemble with 1/4" fasteners. **SEE FIGURES 4 AND 5.**
- STEP 9. Make sure step bar and brackets are properly aligned with vehicle and tighten fasteners. Recommended torque values are 64 FT.LBS. for 1/2" fasteners, 26 FT.LBS. for 3/8" fasteners, 7 FT. LBS for 1/4" fasteners.
- STEP 10. Repeat installation for passenger side.

FINISH PROTECTION

Westin products have a high quality finish that must be cared for like any other exposed finish on the vehicle. Protect the finish with a non-abrasive automotive wax, (e.g. Pure Carnauba) on a regular basis. The use of any soap, polish or wax that contains an abrasive is detrimental, as the compounds scratch the finish and open it to corrosion.

- PASO 1. Retire el contenido de la caja y verifique que ninguna pieza se haya dañado. Verifique que no falte ninguna pieza. Lea las instrucciones completamente antes de comenzar.
- PASO 2. Retire los tapones de hule de los puntos de montaje traseros. Enrosque pernos con cabeza hexagonal de 3/8-16 x 1,25" a través de la tuerca soldada de puente. Inserte la placa de pernos armada de 3/8" y la placa de pernos de 1/2" como se muestra. **VEA LA FIGURA 1.**
- PASO 3. Instale el soporte trasero en la placa de pernos de 1/2" como se muestra. Instale la pieza de sujeción en la placa de pernos armada de 3/8" como se muestra. No apriete. **VEA LA FIGURA 1.**
- PASO 4. Instale la pieza de sujeción en los soportes traseros con los sujetadores de 3/8" como se muestra. **VEA LA FIGURA 1.**
- PASO 5. Instale la pieza de sujeción como se muestra en la figura 2 sin apretar los sujetadores. NOTA: El extremo que sobresale de la tuerca de puente debe mirar hacia arriba.
- PASO 6. Retire los tapones de hule de los puntos de montaje delanteros. Enrosque pernos con cabeza hexagonal de 3/8-16 x 1,25" a través de la tuerca soldada de puente. Inserte la placa pernos armada de 3/8" en el agujero interior y deslice la tuerca soldada de puente del conjunto de la pieza de sujeción hacia el agujero exterior. Asegúrese de mantener la tuerca de puente ensamblada para no perderla en el panel bajo la puerta.
- PASO 7. Instale el soporte delantero en la placa de pernos y luego en la pieza de sujeción con sujetadores de 3/8". **VEA LA FIGURA 3.**
- PASO 8. Deslice los pernos con cabeza en T sobre el estribo como se muestra (3 por ranura, 6 por estribo). Coloque el estribo en el soporte con la almohadilla larga hacia fuera y el tornillo terminal hacia adentro. Ensamble con sujetadores de 1/4". **VEA LAS FIGURAS 4 Y 5.**
- PASO 9. Asegúrese de que el estribo y los soportes estén alineados correctamente con el vehículo y que los sujetadores estén apretados. Torque recomendado: 64 libras-pie para los sujetadores de 1/2", 26 libras-pie para los sujetadores de 3/8" y 7 libras-pie para los sujetadores de 1/4".
- PASO 10. Repita el proceso de instalación para el lado del acompañante.

PROTECCIÓN DEL ACABADO

Los productos Westin tienen un acabado de alta calidad que requiere del mismo cuidado que cualquier otro acabado expuesto del vehículo. Proteja el acabado con una cera no abrasiva para automóviles (por ejemplo, Pure Carnauba) regularmente. El uso de cualquier jabón, pulidor o cera que contenga un abrasivo es nocivo, dado que los componentes rayan el acabado y lo exponen a la corrosión.

- ETAPE 1. Enlevez le contenu de la boîte et vérifiez pour tout dommage. Vérifiez que toutes les pièces y sont. Lisez complètement les instructions avant de commencer.
- ETAPE 2. Retirez les bouchons en caoutchouc des emplacements de montage arrière. Filetez le boulon à tête hexagonale de 3/8 PO. -16 x 1,25 po. dans l'écrou à souder. Insérez la plaquette de boulon de 3/8 po. et la plaquette de boulon de 1/2 po. montées tel qu'illustré. **VOIR LA FIGURE 1.**
- ÉTAPE 3. Fixez le support arrière sur la plaquette de boulon de 1/2 po. tel qu'illustré. Fixez le renfort de support sur la plaquette de boulon de 3/8 po. montée tel qu'illustré. Ne pas serrer. **VOIR LA FIGURE 1.**
- ÉTAPE 4. Fixez le renfort du support sur les supports arrière à l'aide des attaches 3/8 po tel qu'illustré. **VOIR LA FIGURE 1.**
- ÉTAPE 5. Montez le renfort du support tel qu'illustré à la figure 2 en laissant les attaches très lâches. REMARQUE : L'extrémité protubérante de l'écrou à souder doit être dirigée vers le haut.
- ÉTAPE 6. Retirez les bouchons en caoutchouc des emplacements de montage avant. Filetez le boulon à tête hexagonale de 3/8 PO. -16 x 1,25 po. dans l'écrou à souder. Insérez la plaquette de boulon de 3/8 po. dans le trou intérieur et glissez l'écrou à souder de l'ensemble de renfort de support dans le trou extérieur. Assurez-vous de ne pas défaire l'ensemble de l'écrou à souder afin de ne pas perdre l'écrou à souder dans le bas de caisse.
- ÉTAPE 7. Fixez le support avant sur la plaque de boulon et ensuite sur le renfort de support à l'aide des attaches 3/8 po. **VOIR LA FIGURE 3.**
- ÉTAPE 8. Glissez les boulons en T sur le marchepied tel qu'illustré (3 par fente, 6 par barre). Placez le marchepied sur la sellette avec la garniture de seuil longue orientée vers l'avant et la vis de blocage orientée vers l'intérieur. Effectuez le montage à l'aide des attaches 1/4 po. **VOIR LES FIGURES 4 ET 5.**
- ÉTAPE 9. Assurez-vous que le marchepied et les supports sont correctement alignés sur le véhicule et ensuite serrez les attaches. Les valeurs de couple recommandées sont de 64 PI-LB pour les attaches de 1/2 po. , 26 PI-LB pour les boulons de 3/8 po. et 7 PI-LB pour les attaches de 1/4 po.
- ÉTAPE 10. Répétez l'installation sur le côté passager.

PROTECTION DE LA FINISSON

Les produits Westin ont une finition de haute qualité qui requiert des soins, comme toute autre finition du véhicule exposée aux éléments. Protégez la finition à l'aide d'une cire non-abrasive (par exemple, Pure Carnauba) de façon régulière. L'usage de tout savon, pâte à polir ou cire contenant un abrasif est nuisible, puisque les composantes strient la finition et la laissent vulnérable à la corrosion.

