

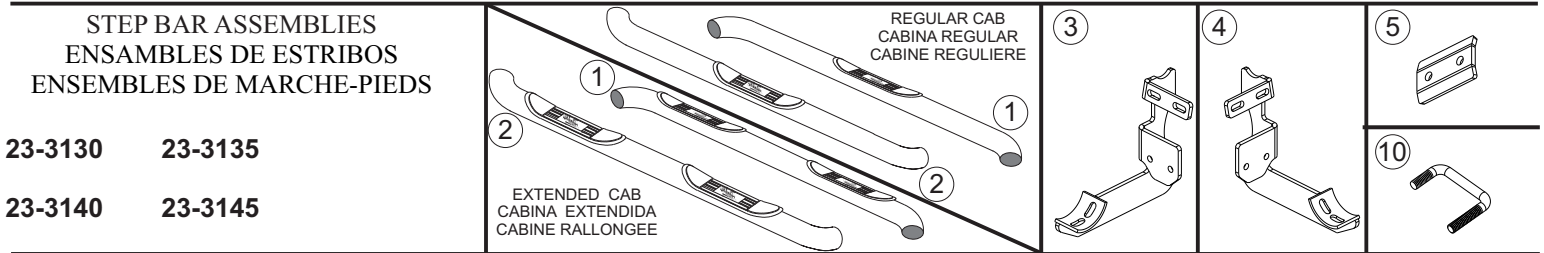


# INSTRUCTIONS-INSTRUCCIONES-CONSIGNES

APPLICATION: 2004-12 CHEVY COLORADO/GMC CANYON REGULAR/ EXTENDED CAB  
2006-08 ISUZU i-290/i-370 EXTENDED CAB

APLICACIÓN: CHEVY COLORADO/GMC CANYON CABINA REGULAR/EXTENDIDA MODELO 2004-12  
ISUZU i-290/i-370 CABINA EXTENDIDA MODELO 2006-08

AUTOMOTIVE PRODUCTS, INC. APPLICATION: 2004-12 CHEVY COLORADO/GMC CANYON, CABINE REGULIERE/ ALLONGEE  
2006-08 ISUZU i-290/i-370 CABINE ALLONGEE



ITEM	QTY	CONTENTS - CONTENIDO - CONTENU	TOOLS - HERRAMIENTA - OUTILS
23-3130	23-3135	STEP BAR, PASSENGER (1) AND DRIVER (2)	
23-3140	23-3145	STEP BAR, PASSENGER (1) AND DRIVER (2)	
1,2	2	STEP BAR, PASSENGER (1) AND DRIVER (2)	16MM SOCKET
3	2	PASSENGER BRACKET	16MM DEEP WELL SOCKET
4	2	DRIVER BRACKET	16MM WRENCH
5	4	BACKING PLATE	13MM HEX WRENCH
6	8	M8 HEX HEAD BOLT	RATCHET
7	24	M8 USS FLAT WASHER	TORQUE WRENCH
8	16	M8 LOCK WASHER	
9	16	M8 HEX NUT	
10	4	U-BOLT	
11	8	M10 HEX HEAD BOLT	
12	8	M10 INTERNAL TOOTH LOCK WASHER	
13	8	M10 FLAT WASHERS	
1,2	2	ESTRIBOS, LADO DEL ACOMPAÑANTE (1) Y EL CONDUCTOR (2)	DADO DE 16MM
3	2	SOPORTE DEL LADO DEL ACOMPAÑANTE	DADO DE ALCANCE PROFUNDO DE 16MM
4	2	SOPORTE DEL LADO DEL CONDUCTOR	CLE 16MM
5	4	PLACA POSTERIOR	CLE 13MM
6	8	PERNOS CON CABEZA HEXAGONAL M8	MANERAL
7	24	ARANDELAS PLANAS DE M8	LLAVE DE TORQUE
8	16	ARANDELAS DE PRESIÓN DE M8	
9	16	TUERCAS HEXAGONALES DE M8	
10	4	PERNOS EN "U"	
11	8	PERNOS TERMINALES DE M10	
12	8	ARANDELAS DE PRESIÓN DE DENTADO INTERIOR DE M10	
13	8	ARANDELLAS PLANAS DE M10	
1,2	2	MARCHE-PIEDS, PASSAGER (1) ET CONDUCTEUR (2)	DOUILLE 16MM
3	2	SUPPORT COTE PASSAGER	DOUILLE PROFONDE 16MM
4	2	SUPPORT COTE CONDUCTEUR	CLE 16MM
5	4	PLAQUE DE FIXATION	CLE 13MM
6	8	BOULON A TETE HEXAGONALE M8	CLE DE COUPLE
7	24	RONDELLE PLATE M8	
8	16	RONDELLE A FREIN DE M8	
9	16	ÉCROUS HEXAGONAUX M8	
10	4	BOULON EN U	
11	8	BOULON A TETE RONDE DE M10	
12	8	RONDELLE A FREIN A DENTS INTERIEURES M10	
13	8	RONDELLE PLATE M10	

**ANTI-SEIZE LUBRICANT MUST BE USED ON ALL STAINLESS STEEL FASTENERS TO PREVENT THREAD DAMAGE AND GALLING**

STEP 1. Remove the contents from box and check for damage. Verify all parts are present. Read instructions completely before beginning.

STEP 2. Determine passenger and driver brackets.

STEP 3. Locate the round holes on rocker panel for bracket installation. Install a M8 hex nut on the longer end of u-bolt. Insert u-bolt through the first hole and out through the second hole. SEE DETAIL A. Install a M8 hex nut on shorter end of u-bolt after it comes through the second hole in the rocker panel. This will help prevent the u-bolt from falling into the rocker panel. Remove the hex nut on the longer end of the u-bolt and position the top flange of the bracket onto the longer end of the u-bolt. Secure with M8 fasteners as shown. Leave loose. Remove the hex nut on the shorter end of the u-bolt, position bracket and secure with M8 fasteners as shown. SEE FIGURE 1. Repeat for all brackets.

STEP 4. Secure the backing plates to the brackets using M8 fasteners as shown and leave loose. The backing plate will clamp the bracket and pinch weld together. SEE FIGURE 1 AND DETAIL B.

STEP 5. Attach driver side step bar to cradles with the Westin logo facing outward. The extended cab step bar has one step pad closer to

the bend than the other. The step pad closest to the bend will go to the rear of the vehicle. The regular cab step bar has the step pad closest to the front of the vehicle. Secure with M10 hex head bolt, internal tooth lock washer and flat washer as shown. Repeat for passenger side. Leave loose. SEE FIGURE 2.

- STEP 6. Make sure step bars and brackets are properly aligned and tighten fasteners. Recommended torque values are 19 FT.LBS. for M10 fasteners and 15 FT. LBS. for M8 fasteners.

---

#### FINISH PROTECTION

Westin products have a high quality finish that must be cared for like any other exposed finish on the vehicle. Protect the finish with a non-abrasive automotive wax, (e.g. Pure Carnauba) on a regular basis. The use of any soap, polish or wax that contains an abrasive is detrimental, as the compounds scratch the finish and open it to corrosion.

---

- PASO 1. Retire el contenido de la caja y verifique que ninguna pieza se haya dañado. Verifique que no falte ninguna pieza. Lea las instrucciones completamente antes de comenzar.
- PASO 2. Identifique los soportes del lado del acompañante y el conductor.
- PASO 3. Identifique los orificios redondos en el panel bajo la puerta para realizar la instalación de los soportes. Instale una tuerca hexagonal de M8 sobre el extremo más largo del perno en "U". VEA EL DETALLE A. Inserte el perno en "U" a través del primer orificio y páselo para que salga por el segundo. Instale una tuerca hexagonal de M8 en el extremo más corto del perno en "U", después de que éste salga del segundo orificio del panel bajo la puerta. De esta forma, se evitará que el perno en "U" caiga dentro del panel bajo la puerta. Retire la tuerca hexagonal del extremo más largo del perno en "U" y posicione la brida superior del soporte sobre el extremo más largo del perno en "U". Asegúrelos con los sujetadores de M8 como se muestra. No apriete. Retire la tuerca hexagonal del extremo más corto del perno en "U", posicione el soporte y ajústelo con los sujetadores de 5/16" como se muestra. VEA LA FIGURA 1. Repita el procedimiento con todos los soportes.
- PASO 4. Asegure las placas posteriores a los soportes utilizando los sujetadores de M8 como se muestra u deje sin ajustar. Esta placa posterior sujetará el soporte al borde inferior. VEA LA FIGURA 1 Y VEA EL DETALLE B.
- PASO 5. Instale el estribo del lado del conductor sobre la base de modo que el logotipo de Westin quede hacia afuera. El estribo de la camioneta de cabina doble tiene una almohadilla más próxima a la curva va la parte trasera del vehículo. Ajuste con el perno terminal de M10 y la arandela de presión de dentado interior como se muestra. Repita el procedimiento para el lado del acompañante. No apriete. VEA LA FIGURA 2.
- PASO 6. Asegúrese de que el estribo y los soportes estén alineados correctamente y que los sujetadores estén apretados. Los valores de torque recomendados son 19 libras-pies a los sujetadores de M10 y 15 libras-pies a los sujetadores de M8.
- 

#### PROTECCIÓN DEL ACABADO

Los productos Westin tienen un acabado de alta calidad que requiere del mismo cuidado que cualquier otro acabado expuesto del vehículo. Proteja el acabado con una cera no abrasiva para automóviles (por ejemplo, Pure Carnauba) regularmente. El uso de cualquier jabón, pulidor o cera que contenga un abrasivo es nocivo,

---

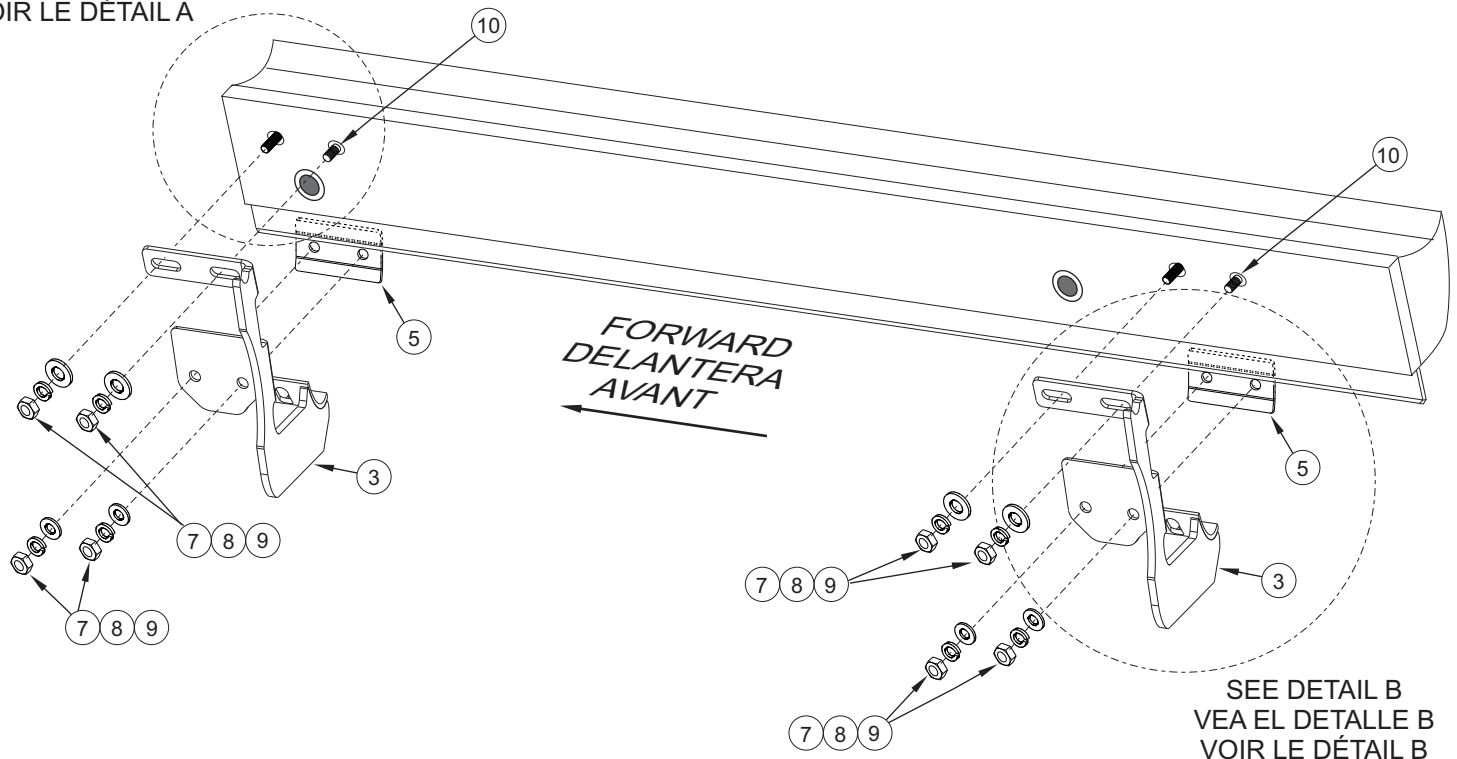
- ETAPE 1. Enlevez le contenu de la boîte et vérifiez pour tout dommage. Vérifiez que toutes les pièces y sont. Lisez complètement les instructions avant de commencer.
- ETAPE 2. Identifique los soportes del lado del acompañante y el conductor.
- ETAPE 3. Situez les trous ronds dans le bas de caisse pour l'installation des supports. Installez un écrou hexagonal de M8 po. sur l'extrémité plus longue d'un boulon en U. VOIR LE DÉTAIL A. Introduisez le boulon en U dans le premier trou et sortez-le du deuxième trou. Une fois le boulon en U passé à travers le deuxième trou dans le bas de caisse, installez un écrou hexagonal de M8 po. sur l'extrémité plus courte du boulon en U. Cela empêchera que le boulon en U tombe dans le bas de caisse. Retirez l'écrou hexagonal de l'extrémité plus longue du boulon en U et placez la bride supérieure du support sur l'extrémité plus longue du boulon en U. Fixez à l'aide des attaches M8 po. tel qu'illustré. Ne pas serrer. Installez un écrou hexagonal sur l'extrémité plus courte du boulon en U, positionnez le support et fixez-le avec les attaches M8 po. tel qu'illustré. VOIR FIGURE 1. Répétez pour tous les supports.
- ETAPE 4. Fixez plaque de fixation à l'aide des attaches 5/16 po tel qu'illustré. La plaque de fixation serrera le support et se soudera d'elle-même. VOIR FIGURE 1 ET VOIR LE DÉTAIL B.
- ÉTAPE 5. Fixez le marchepied sur les berceaux du côté conducteur avec la devise Westin face à l'extérieur. Le marche-pied de la cabine double a une garniture de seuil plus près de la courbe que l'autre. Le seuil de garniture le plus près de la courbe va vers l'arrière du véhicule. Fixez au moyen du boulon à tête ronde de M10 po. et la rondelle-frein à dents intérieures. Répétez l'installation sur le côté passager. Ne pas serrer. VOIR FIGURE 2.
- ETAPE 6. Assurez-vous que le marchepied et les supports sont correctement alignés et ensuite serrez les attaches. Les valeurs de couple recommandées sont de 19 piecs livres pour les attaches de M10 po et 15 piecs livres pour les attaches de M8..
- 

#### PROTECTION DE LA FINISSON

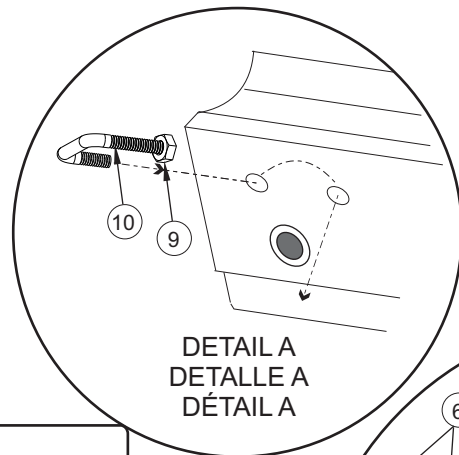
Les produits Westin ont une finition de haute qualité qui requiert des soins, comme toute autre finition du véhicule exposée aux éléments. Protégez la finition à l'aide d'une cire non-abrasive (par exemple, Pure Carnauba) de façon régulière. L'usage de tout savon, pâte à polir ou cire contenant un abrasif est nuisible, puisque

---

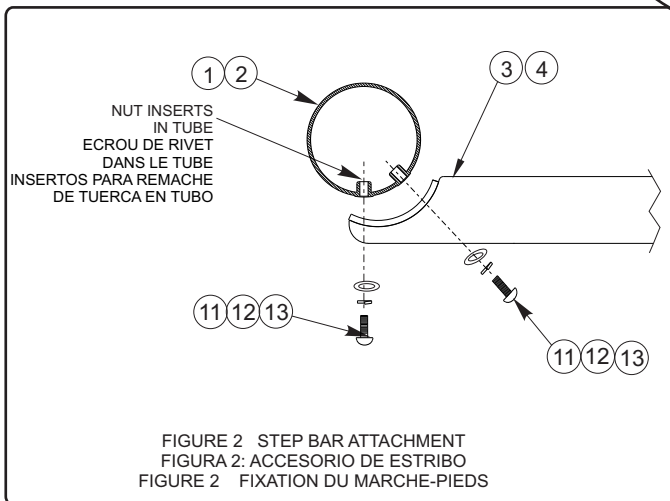
SEE DETAIL A  
VEA EL DETALLE A  
VOIR LE DÉTAIL A



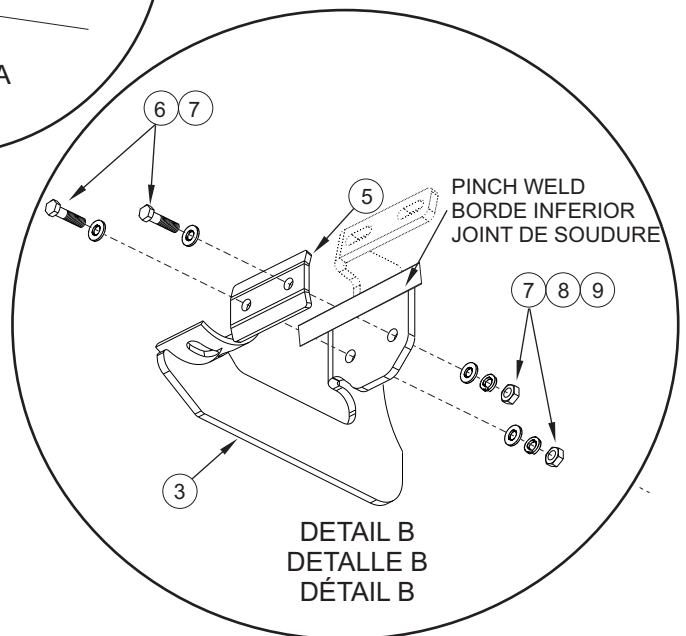
**FIGURE 1** INSTALLATION VIEW OF PASSENGER SIDE SHOWN, DRIVER SIDE OPPOSITE  
**FIGURA 1** VISTA DE LA INSTALACIÓN DEL LADO DEL ACOMPAÑANTE OPUESTO AL LADO DEL CONDUCTOR  
**FIGURE 1** ILLUSTRÉ: COTE PASSAGER, EN FACE: COTE CONDUCTEUR



DETAIL A  
DETALLE A  
DÉTAIL A



**FIGURE 2** STEP BAR ATTACHMENT  
**FIGURA 2:** ACCESORIO DE ESTRIBO  
**FIGURE 2** FIXATION DU MARCHE-PIEDS



DETAIL B  
DETALLE B  
DÉTAIL B