

# HST5

## Front suspension package Ensemble pour suspension avant Ensemble para suspensión de delantero

### INSTALLATION INSTRUCTIONS

- Assemble frame bracket by welding items #1 & #2 together keeping in mind the following:
  - Plate #2 should be positioned under bracket #1 to allow the Aeon spring to rest directly over the leaf spring
  - Bracket #1 will be bolted to the frame using existing holes where possible to ensure that the distance from the bottom of plate #2 to the top of leaf spring is 6-3/4 inches. Adjust accordingly with the use of spacers. (Diagram A)
- With vehicle unloaded, mount bracket to frame using at least three 1/2" Gr.8 bolts.
- Raise vehicle to install remainder of Timbren assembly.
- Lower vehicle.

#### NOTES:

Countersunk bolt #3 will need to be tack welded into place prior to welding items #1 & #2.  
If necessary, drill to enlarge holes in frame to 9/16" diameter.  
Position of Aeon spring assembly must avoid interference with shock absorbers & U-bolt pad at all levels of deflection.

#### SAFETY CAUTIONS

Always refer to and follow the vehicle manufacturer's guidelines when welding or drilling during installation of this kit.

*Do not exceed vehicle manufacturer's recommended axle weight rating. Check for AEON® interference with vehicle components - Under load AEON® will "expand" in diameter.*

### INSTRUCTIONS DE MONTAGE

- Assembler le support du cadre en soudant les articles nos1 et 2 ensemble en notant bien les éléments suivants :
  - la plaque no 2 doit être placée sous le support no1 pour permettre au ressort Aeon de reposer directement sur le ressort à lames;
  - l'assemblage du support du cadre Timbren sera fixé à l'aide de boulons existants, lorsque possible, pour s'assurer que l'assemblage Timbren est installé sous le coussin du boulon en U (voir le schéma A).
- Monter le support sur le cadre à l'aide d'au moins trois boulons de 1/2 po Gr.8 pour les véhicules à vide.
- Soulever le véhicule pour y installer le reste de l'assemblage Timbren.
- Redescendre le véhicule.

#### REMARQUES:

Souder par points le boulon à tête fraisée no 3 en place avant de procéder à la soudure des articles nos 1 et 2.  
Perçer pour élargir les trous dans le cadre, si nécessaire, pour qu'ils aient 9/16 po de diamètre.  
Placer le bloc de ressorts Aeon pour éviter toute interférence avec les amortisseurs et le coussin du boulon en "U" à tous les niveaux de déflexion.

#### MESURES DE SÉCURITÉ

Se référer aux directives du fabricant et les suivre en tout temps lors du soudage ou du perçage en ce qui concerne l'installation du présent ensemble.

*Ne pas dépasser le poids nominal sur l'essieu recommandé par le fabricant du véhicule. Vérifier que le ressort AEON® n'a pas d'incidence sur d'autres pièces du véhicule - Le ressort AEON® augmentera son diamètre avec la charge.*

### INSTRUCCIONES DE INSTALACIÓN

- Ensamble la abrazadera del chasis soldando los ítems #1 y #2 entre sí teniendo en cuenta lo siguiente:
  - La placa #2 debe colocarse en posición debajo de la placa #1 para permitir que el resorte Aeon descansa directamente sobre el resorte de ballesta.
  - Unidad de abrazadera de chasis Timbren será atornillada al chasis utilizando los orificios existentes donde sea posible para asegurarse que la unidad Timbren está instalada detrás del cojín amortiguador del perno "U" (Diagrama A)
- Con el vehículo descargado, monte la abrazadera al chasis utilizando al menos tres pernos de 1/2" Gr.8.
- Levante el vehículo para instalar el resto de la unidad Timbren.
- Baje el vehículo.

#### NOTAS:

Se necesitará soldar por puntos en su sitio el perno avellanado #3 antes de soldar los ítems #1 & #2.  
Si se necesita, perforo para ampliar los orificios en el chasis a 9/16" de diámetro.  
La posición la unidad de resorte Aeon debe evitar interferencia con amortiguadores de choques y cojín amortiguador del perno "U" a todos los niveles de flexión.

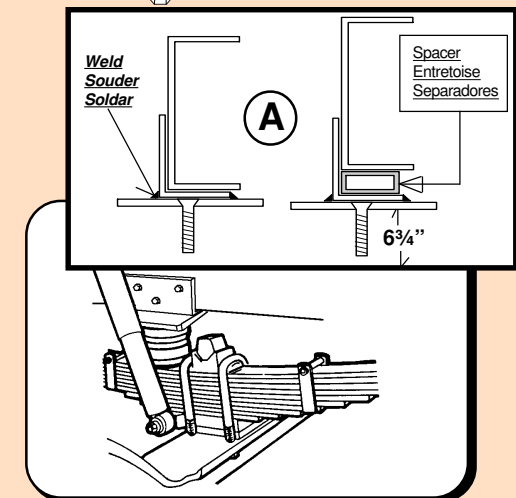
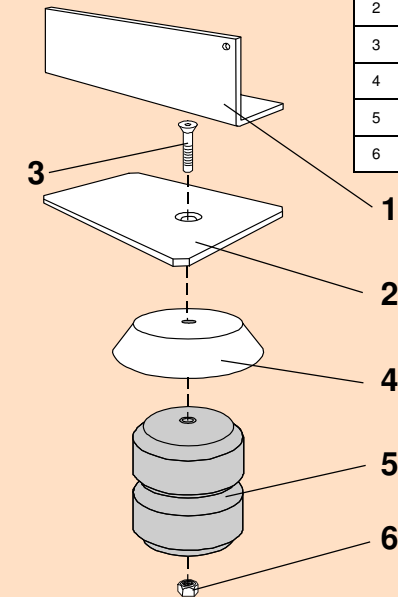
#### PRECAUCIONES DE SEGURIDAD

Siempre consulte y siga las instrucciones del fabricante del vehículo al soldar o perforar durante la instalación de este kit.

*No exceda la carga nominal en el eje recomendada por el fabricante del vehículo. Compruebe que no haya interferencia entre el resorte AEON® y los otros componentes del vehículo. Bajo carga, el resorte AEON® se amplía en diámetro.*

Ref. = Reference = No. de référence = Núm. de referencia  
Part = Part #. = No. de pièce = Núm. de pieza  
Qty. = Quantity = Quantité = Cantidad

Ref	Part	Qty
1	K51143-009	1
2	K52139-009	1
3	F12106-253	1
4	A16040-003	1
5	A00560-75C70	1
6	F31005-250	1



HST5

TIMBREN

## HST5

TIMBREN INDUSTRIES INC.

[www.timbren.com](http://www.timbren.com)

PART NUMBER	DESCRIPTION	QTY	LOCATION
<b>F31005-250</b>	NYLOCK LOCKNUT 1/2 UNC GR 5 Z	<b>1</b>	<b>G1B</b>
<b>F12106-253</b>	FHSCS 1/2 x 2-1/2 UNC GR 5 B	<b>1</b>	<b>J2C</b>

<b>A00560-75C70</b>	Hollow Rubber Spring	<b>1</b>	<b>C12A</b>
---------------------	----------------------	----------	-------------

<b>K51143-009</b>	FORMED PLATE 1/4 x 7 x 9 PAINTED	<b>1</b>	<b>D4D</b>
<b>K52139-009</b>	TOP PLATE 3/8 x 6 x 7 PAINTED	<b>1</b>	<b>D4B</b>
<b>A16040-003</b>	STEEL CUP 6-15/16 od x 17/32 id x 1-5/8" deep. Painted	<b>1</b>	<b>D21B</b>

<b>B90209</b>	12 x 7 x 6-1/2 Carton	<b>1</b>	<b>A6A</b>
<b>B10100</b>	NEWSPRINT 18" ROLL	<b>1</b>	
<b>B00029-010</b>	BARCODE LABEL FOR KIT	<b>1</b>	

Issued: 08/21/2019

### Clearance Instructions:

Rear SES Kits for Pick-Ups and Vans should have a 1/2" to 1-1/2" gap between the rubber spring and contact point when empty.

A partial load, or vehicle accessories will reduce or eliminate the gap.

Front SES kits are usually in full contact.

Medium and Heavy-Duty Trucks, Trailers and Motorhomes will be in constant contact, and have no gap.

### Lifetime Warranty:

Timbren SES Kits are warranted against defects in material and workmanship, under normal use and service, for the life of the vehicle on which the kit was originally installed. The warranty is not transferable and proof of purchase is required. The warranty is limited to the replacement of the failed part.

TIMBREN will not be responsible for any labour or freight charges involved in the replacement of any product. TIMBREN shall be entitled to make its own inspection to determine the validity of the claim. TIMBREN shall not be liable nor warranty the product in the event of alteration, misuse, overload, negligence or damage caused by others.

If ride or performance of our product is unsatisfactory in any way, please call: 1-800-263-3113 or email [sales@timbren.com](mailto:sales@timbren.com)

### ASSEMBLY NOTES:

**NOTE: STEEL CUP PAINTED**