

Installation Instructions

I - Sheet Number BF129 Rev.A



Bugflector® - Bugflector II® - Carflector® - Chrome Hood Shield™

For proper installation and best possible fit, please read all instructions BEFORE you begin.
For technical assistance or to obtain missing parts, please call Customer Relations at 1-800-241-7219.

Important Safety Information

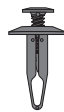


- CAUTION - Before driving, ensure that the hood shield is properly anchored to vehicle.
- Do not use automatic "brush-style" car washes.
- Do not use cleaning solvents of any kind.
- Periodically check all components for tightness.

Contents **NOTE:** Actual product may vary from illustration.



Hood shield



Scrivet
x4



Fastener
Assembly
x2

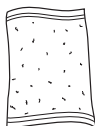


Bump On x4

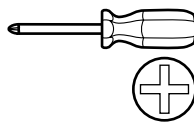
Tools Required



Car Wash Supplies



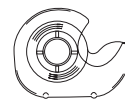
Clean Towel



Phillips screwdriver



Grease pencil



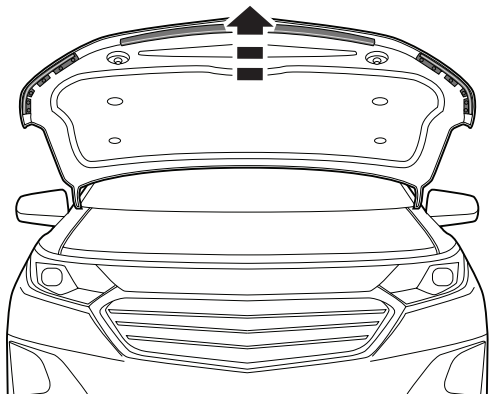
Tape

Preparation Before Painting / Installation

- A trial fit is recommended to ensure proper positioning and fit.
- Check fit of parts before painting as we will not accept the return of modified or painted parts.
- Wash your vehicle's hood to remove any debris and/or dirt.
- Dry the hood with a clean towel.

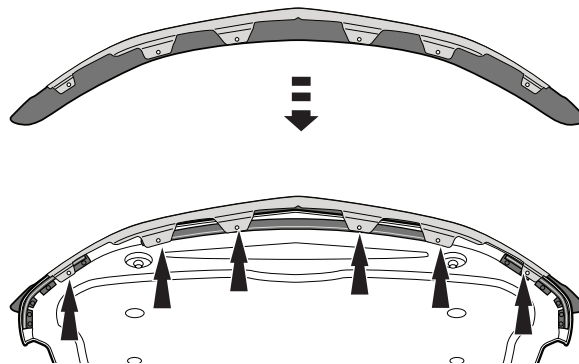
Installation Steps **NOTE:** Actual application may vary slightly from illustrations.

Raise hood.



1

Test fit hood shield in place. Note where hood shield flanges align with the factory installed weatherstrip in (6) locations. Mark all locations with a grease pencil. Remove hood shield.



2

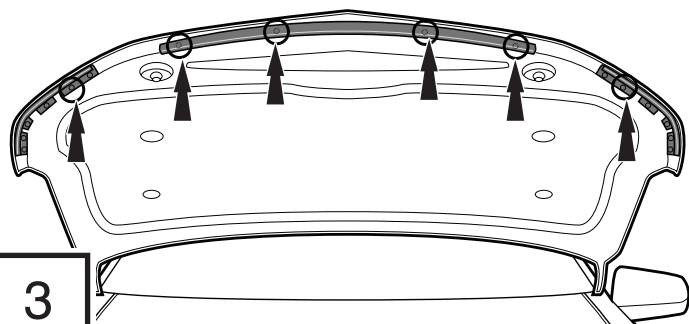
Installation Steps

NOTE: Actual application may vary slightly from illustrations.

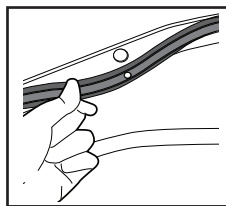
Remove the factory weatherstrip retainers at the locations marked in **Step 2** to expose holes in hood.



NOTE: Use caution not to damage weatherstrip.

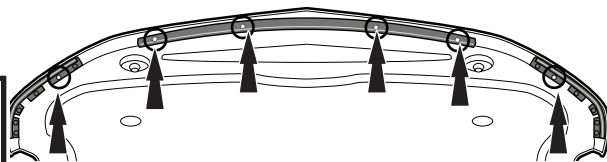


Carefully lift the weatherstrip away from the hood surface at the same (6) locations to expose holes in hood.

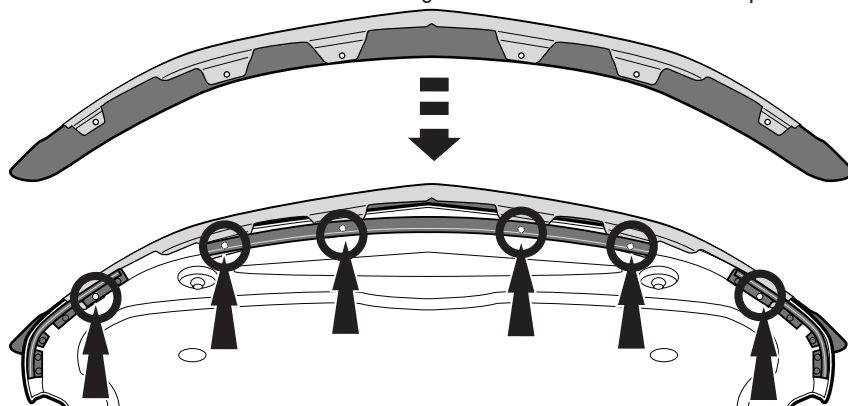


NOTE: Use caution not to damage weatherstrip.

4



Center hood shield in place and align hood shield flange holes with holes in hood.
Note that hood shield flanges slide **UNDER** the weatherstrip

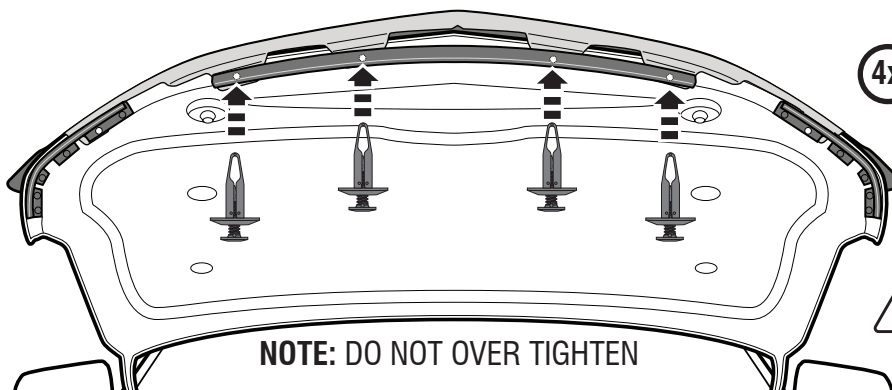


NOTE: Use caution not to damage weatherstrip.

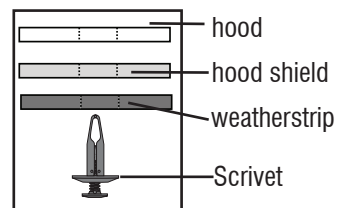
5



Insert a Scrivet through weatherstrip, through hood shield, and into hood at each of the (4) center INBOARD locations.
Tighten screws.



4x



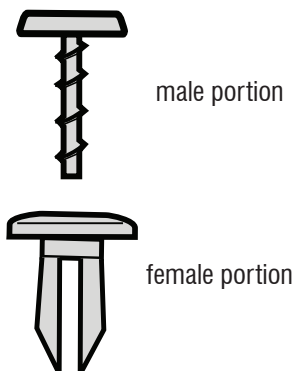
NOTE: Use caution not to damage weatherstrip.

6

NOTE: DO NOT OVER TIGHTEN



Separate Fastener Assembly into two pieces.



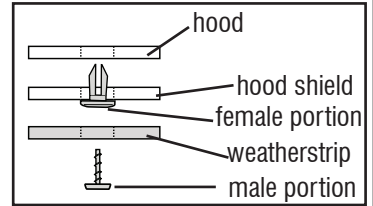
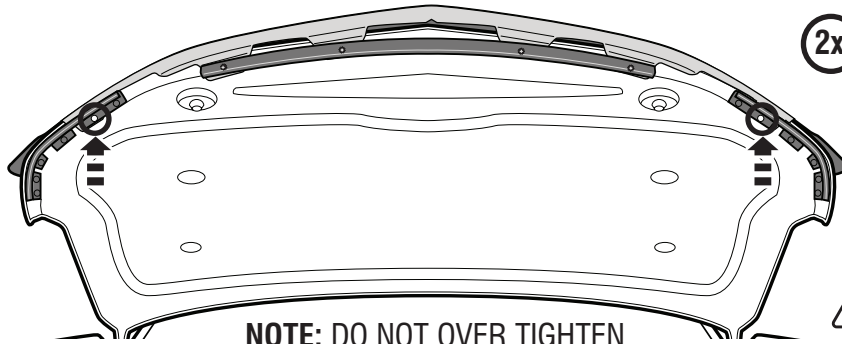
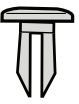
7

Installation Steps

NOTE: Actual application may vary slightly from illustrations.



Press the female portion of the Fastener Assembly through the hood shield and into the hood. (If necessary use tape to hold them firmly in place.) Reposition the weatherstrip, and insert the male portion of the Fastener Assembly into the female portion at each of the (2) OUTBOARD locations. Tighten fasteners.



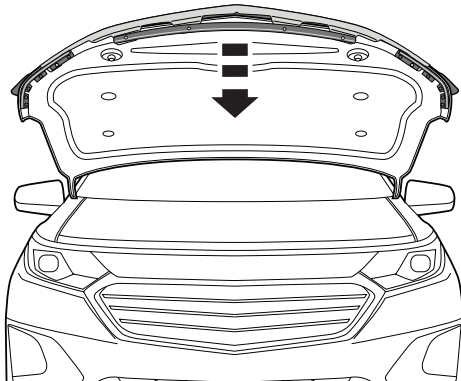
8

NOTE: DO NOT OVER TIGHTEN



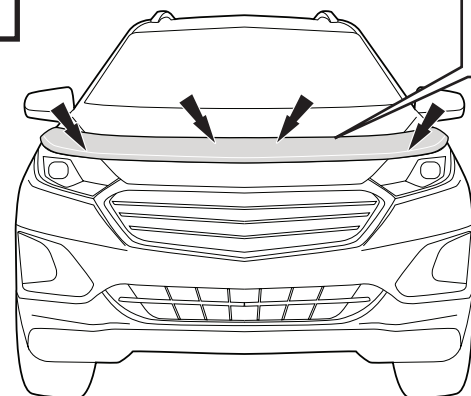
NOTE: Use caution not to damage weatherstrip.

Close hood.



9

Apply bump ons to surface of hood.



10

Care and Cleaning

- Wash only with mild soap & dry with a clean cloth.



The material that your product is made from can be recycled. Please also consider recycling the packaging that your product came in.



Congratulations!

You have purchased one of the many quality Auto Ventshade™ branded products offered by Lund International. We take the utmost pride in our products and want you to enjoy years of satisfaction from your investment. We have made every effort to ensure that your product is top quality in terms of fit, durability, finish and ease of installation.



Lund International

800-241-7219 • Visit us at lundinternational.com

© 2019 Lund, Inc. All rights reserved.

Auto Ventshade™, the Auto Ventshade™ logo and the AVS™ logo are trademarks of Lund, Inc.





Bugflector® - Bugflector II® - Carflector® - Chrome Hood Shield™

Lire l'ensemble des instructions AVANT d'installer le produit pour assurer une installation adéquate et un ajustement optimal.
Pour joindre l'assistance technique ou commander des pièces manquantes, veuillez appeler le service à la clientèle au 1 800 241-7219.

Consignes importantes de sécurité



- PRÉCAUTION – Avant de conduire, vérifiez que le capot est bien amarré au véhicule.
- Ne fréquentez pas de lave-autos utilisant des brosses automatiques.
- Ne jamais utiliser de solvant, quel qu'il soit.
- Vérifier régulièrement que les composants sont bien fixés.

Table des matières

REMARQUE : Le produit livré peut différer de l'illustration.



1 protection de capot



4 scrivets



Dispositif
d'attache
x 2

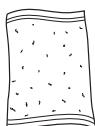


Gommes x 4

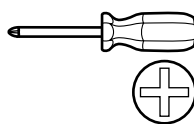
Outils nécessaires



Fournitures de
lavage d'auto



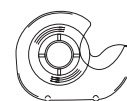
Chiffon
propre



Tournevis
cruciforme



Crayon gras



Ruban
adhésif

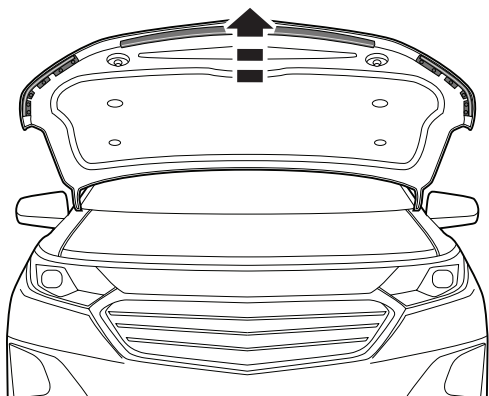
Préparation avant la peinture ou l'installation

- Effectuer d'abord un essai afin de s'assurer que le produit s'adapte au véhicule.
- Vérifiez le bon ajustement des pièces avant de peindre, car aucune pièce modifiée ou peinte ne pourra être retournée.
- Nettoyez le capot de votre véhicule afin d'éliminer les débris ou les poussières.
- Séchez le capot à l'aide d'un linge propre.

Étapes d'installation

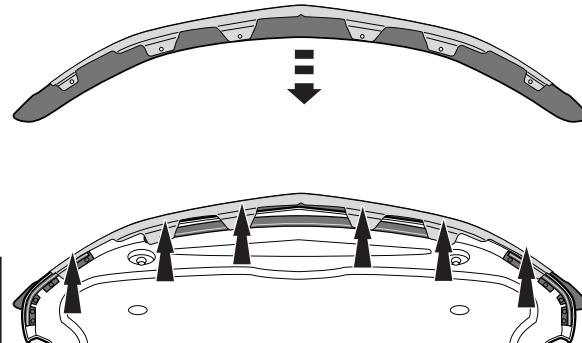
REMARQUE : L'installation peut différer légèrement des illustrations.

Relevez le capot.



1

Testez la protection de capot en place. Notez où les brides de protection du capot s'alignent avec le joint d'étanchéité installé en usine sur (6) emplacements. Marquez tous les emplacements avec un crayon gras. Retirez la protection de capot.

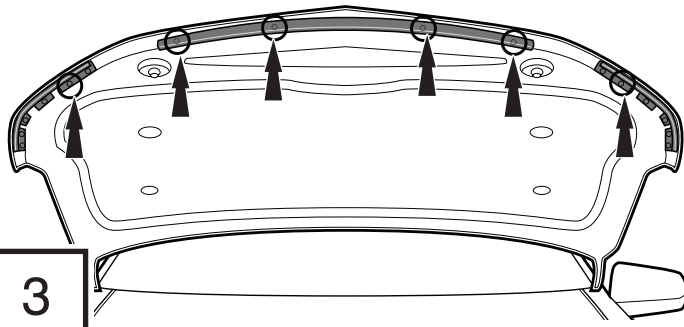


2

Étapes d'installation

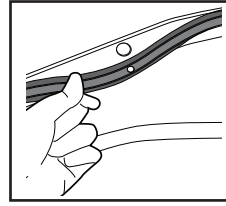
REMARQUE : L'installation peut différer légèrement des illustrations.

Retirez les dispositifs d'usine de retenue des joints d'étanchéité aux endroits indiqués à l'**étape 2** pour exposer les trous dans le capot.
REMARQUE : Faites attention à ne pas abîmer le joint d'étanchéité.



3

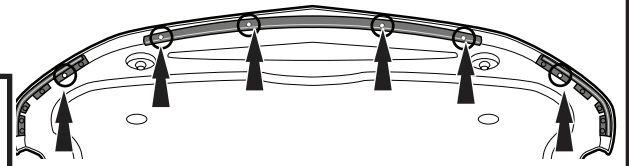
Soulevez soigneusement le joint d'étanchéité de la surface du capot aux mêmes (6) emplacements pour exposer les trous dans le capot.



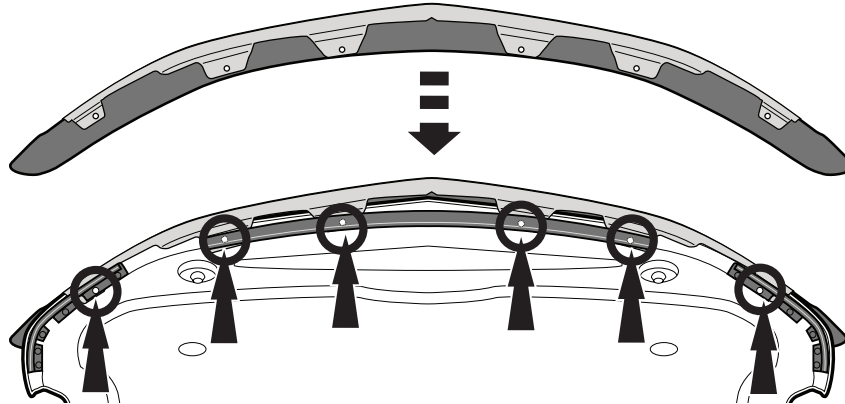
4



REMARQUE : Faites attention à ne pas abîmer le joint d'étanchéité.



Centrez la protection de capot en place et alignez les trous des brides avec ceux du capot. Notez que les brides de la protection de capot se glissent **SOUS** le caoutchouc d'étanchéité



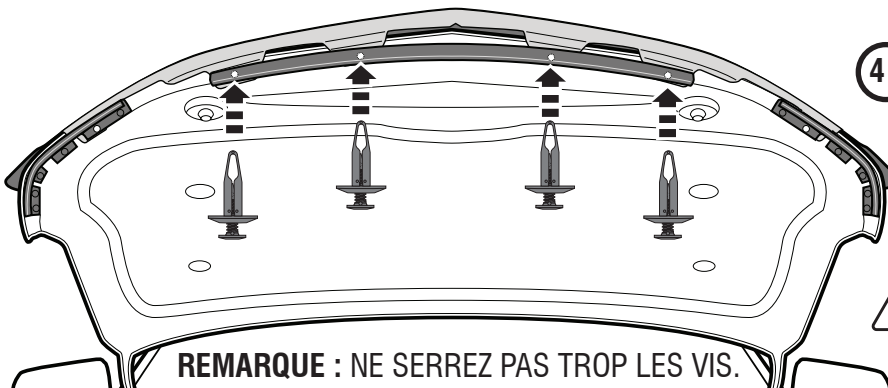
5



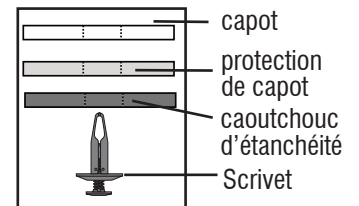
REMARQUE : Faites attention à ne pas abîmer le joint d'étanchéité.



Insérez un scrivet à travers le caoutchouc d'étanchéité, à travers la protection de capot et dans le capot à chacun des (4) emplacements INTÉRIEURS. Serrez les vis.



4 x

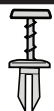


6

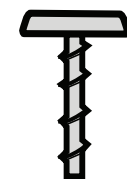


REMARQUE : Faites attention à ne pas abîmer le joint d'étanchéité.

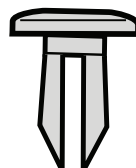
REMARQUE : NE SERREZ PAS TROP LES VIS.



Séparez le dispositif d'attache en deux pièces.



Partie mâle



partie femelle

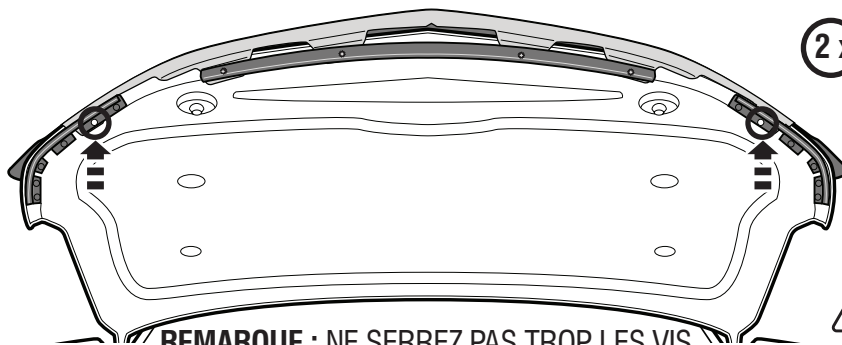
7

Étapes d'installation

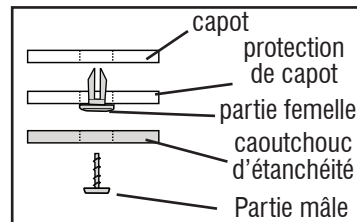
REMARQUE : L'installation peut différer légèrement des illustrations.



Appuyez sur la partie femelle du dispositif d'attache à travers le protecteur de capot et dans le capot. (Si nécessaire, utilisez du ruban adhésif pour les maintenir fermement en place.) Remettez le caoutchouc d'étanchéité en place et insérez la partie mâle du dispositif d'attache dans la partie femelle dans chacun des (2) emplacements EXTÉRIEURS. Serrez les fixations.



2 x



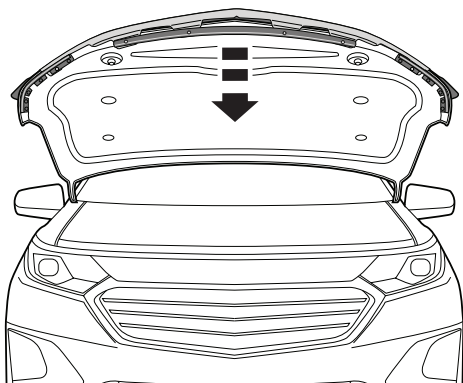
8

REMARQUE : NE SERREZ PAS TROP LES VIS.



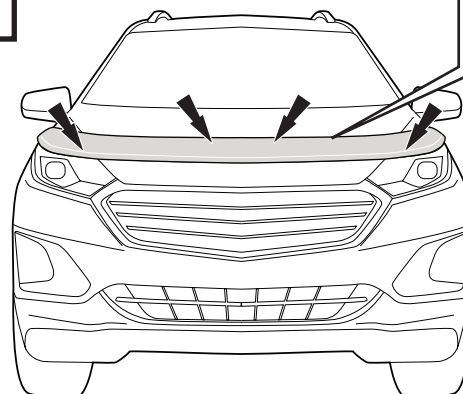
REMARQUE : Faites attention à ne pas abîmer le joint d'étanchéité.

Fermez le capot.



9

Placez les gommés sur la surface du capot.



10

Entretien et nettoyage

- Ne laver qu'avec un savon doux et sécher avec un linge propre et sec.



Le matériau à partir duquel votre produit est fabriqué est recyclable. Pensez également à recycler l'emballage dans lequel votre produit a été livré.



Félicitations!

Vous venez d'acheter l'un des nombreux produits de qualité de la marque Auto Ventshade^{MC} fabriqués par Lund International. Nous sommes extrêmement fiers de la qualité de nos produits et nous espérons que vous profiterez de cet investissement de longues années durant. Nous nous efforçons d'offrir la meilleure qualité en matière de précision, de finition, de durabilité et de simplicité d'installation.



Lund International

800-241-7219 • Visitez notre site lundinternational.com

© 2019 Lund, Inc. Tous droits réservés.

Auto VentshadeTM, le logo Auto VentshadeTM et le logo AVSTM sont des marques déposées Lund, Inc.



Instrucciones de instalación

I - Número de hoja BF129 Rev. A



Bugflector® - Bugflector II® - Carflector® - Chrome Hood Shield™

Para una instalación correcta y el mejor ajuste posible, lea todas las instrucciones ANTES de comenzar.
Para pedir asistencia técnica u obtener piezas faltantes, llame a Atención al cliente al 1-800-241-7219.

Información importante sobre seguridad



- ADVERTENCIA: Antes de conducir, asegúrese de que la cubierta del capó esté debidamente sujeta al vehículo.
- No lave su auto en lavaderos automáticos que utilicen cepillos.
- No use ningún tipo de solvente de limpieza.
- Compruebe periódicamente que todos los componentes estén ajustados.

Contenido **NOTA:** el producto real puede ser diferente al de la ilustración.



Cubierta del capó



Remaches x 4



Montaje del sujetador
x 2

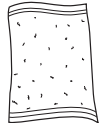


Topes de caucho x4

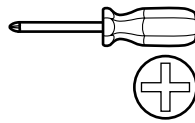
Herramientas necesarias



Suministros de limpieza
de vehículos



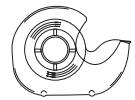
Toalla limpia



Destornillador Phillips



Lápiz de cera



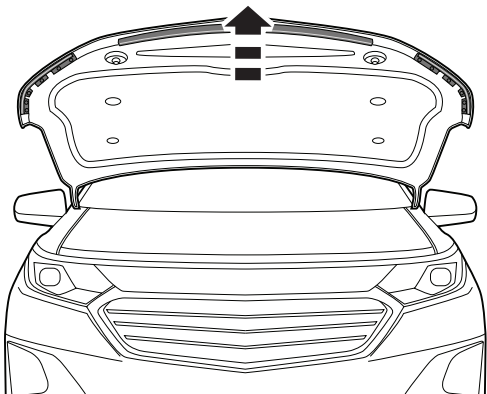
Cinta

Preparación antes de pintar o instalar

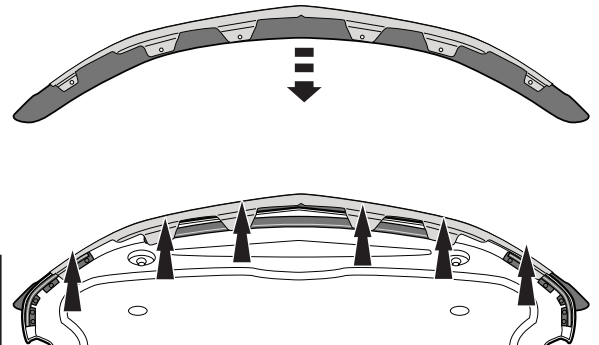
- Se recomienda realizar un ajuste de prueba para garantizar el posicionamiento y el ajuste correctos.
- Verifique el ajuste de las partes antes de pintarlas, no se aceptará la devolución de partes modificadas o pintadas.
- Lave el capó de su vehículo para quitar cualquier desecho o suciedad.
- Seque el capó con una toalla limpia.

Pasos para la instalación **NOTA:** la aplicación real puede diferir levemente de las ilustraciones.

Levante el capó.



Pruebe el ajuste de la cubierta del capó en el lugar. Note en dónde las bridas de la cubierta del capó se alinean con el burlete instalado de fábrica en (6) lugares. Marque todos los lugares con un lápiz de cera. Quite la cubierta del capó.



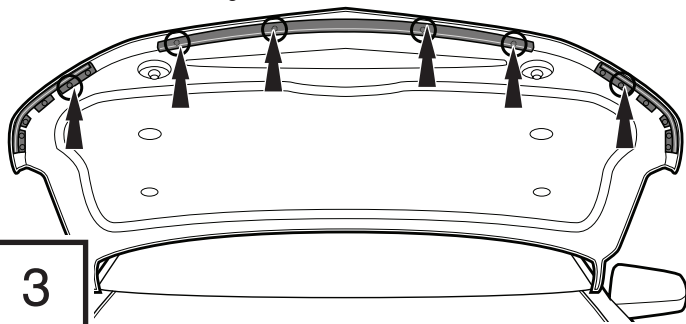
Pasos para la instalación

NOTA: la aplicación real puede diferir levemente de las ilustraciones.

Quite las cubiertas del burlete instaladas de fábrica de los lugares indicados en el **Paso 2** para dejar al descubierto los orificios en el capó.

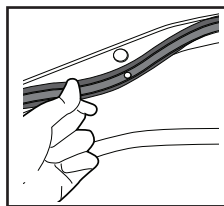


NOTA: Tenga cuidado de no dañar el burlete.



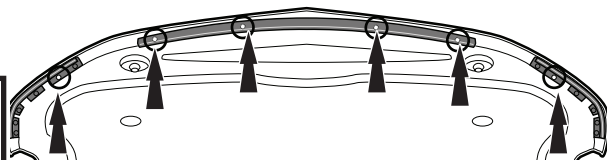
3

Levante con cuidado el burlete de la superficie del capó a la altura de los (6) lugares para exponer los orificios en el capó.

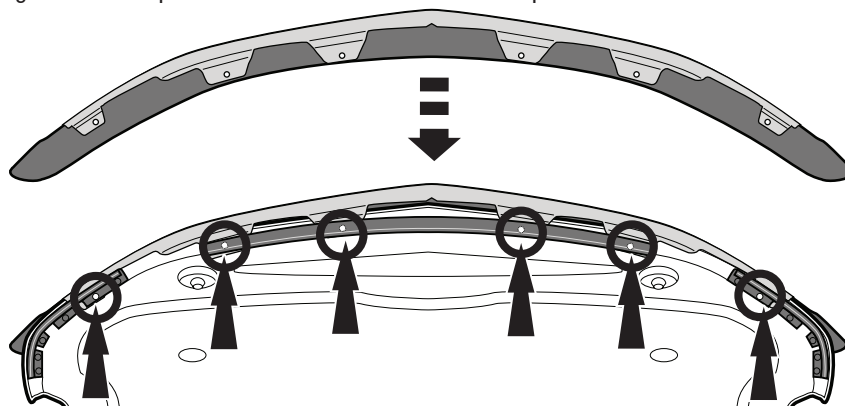


NOTA: Tenga cuidado de no dañar el burlete.

4



Centre la cubierta del capó en su lugar y alinee los orificios del reborde de la cubierta del capó con los orificios en el capó. Tenga en cuenta que los rebordes de la cubierta del capó se deslizan **POR DEBAJO** del burlete.

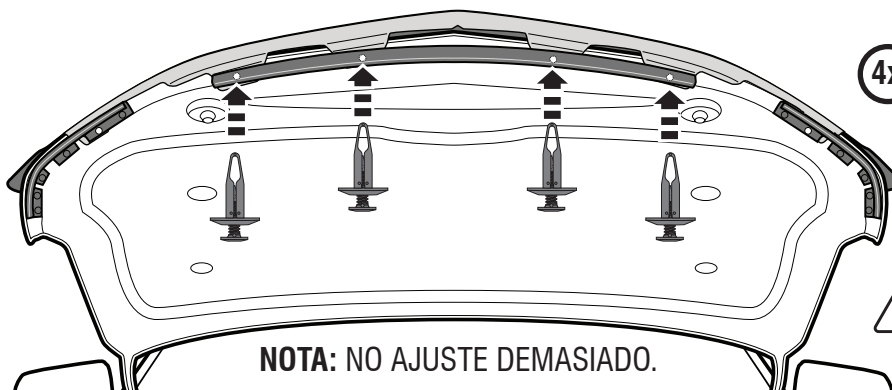


NOTA: Tenga cuidado de no dañar el burlete.

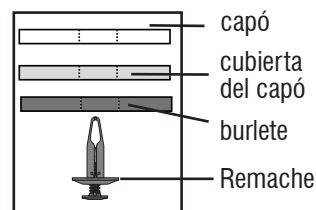
5



Inserte un remache a través del burlete, de la cubierta del capó y en el capó en cada una de las (4) ubicaciones **INTERIORES** centrales. Ajuste los tornillos.



4x



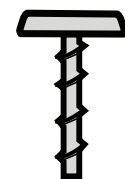
NOTA: Tenga cuidado de no dañar el burlete.

6

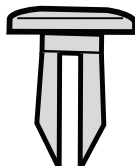
NOTA: NO AJUSTE DEMASIADO.



Separe el montaje del sujetador en dos piezas.



parte macho



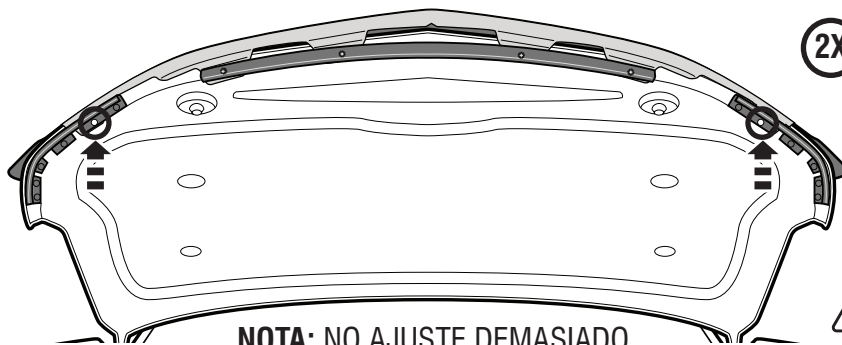
parte hembra

7

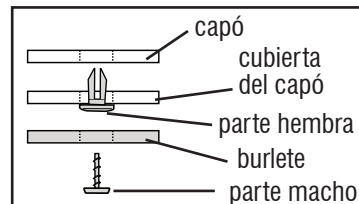
Pasos para la instalación **NOTA:** la aplicación real puede diferir levemente de las ilustraciones.



Presione la parte hembra del montaje del sujetador a través de la cubierta del capó y en el capó. (Si es necesario, coloque cinta para sujetarlos con firmeza en su lugar). Vuelva a posicionar el burlete e inserte la parte macho del montaje del sujetador en la parte hembra en cada uno de los (2) lugares EXTERIORES. Ajuste los sujetadores.



2X



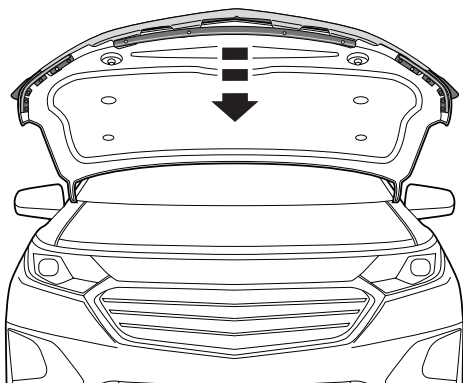
NOTA: Tenga cuidado de no dañar el burlete.



8

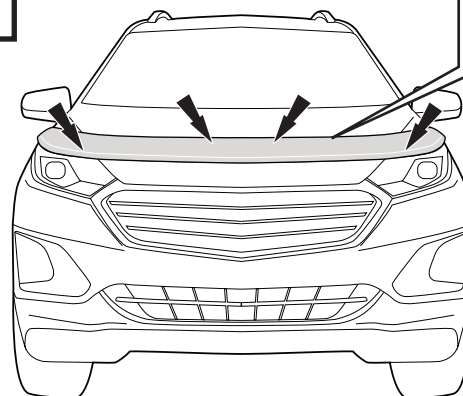
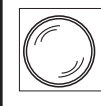
NOTA: NO AJUSTE DEMASIADO.

Cierre el capó.



9

Aplique las salientes a la superficie del capó.



10

Cuidado y limpieza

- Lave solo con jabón suave y seque con un paño limpio.



El material del que está hecho el producto puede reciclarse. Considere también reciclar el embalaje en el que viene el producto.



¡Felicitaciones!

Usted ha adquirido uno de los tantos productos de calidad Auto Ventshade™ que ofrece Lund International. Estamos muy orgullosos de nuestros productos y queremos que disfrute de años de satisfacción con su inversión. Nos hemos esforzado mucho para asegurarnos de que su producto sea de gran calidad en cuanto al ajuste, la durabilidad, el acabado y la facilidad de instalación.



Lund International

800-241-7219 • Visite nuestro sitio Web: lundinternational.com

© 2019 Lund, Inc. Todos los derechos reservados.



Auto Ventshade™, el logo de Auto Ventshade™ y el logo de AVS™ son marcas comerciales de Lund, Inc.

