

Installation Instructions

I - Sheet Number BF36 Rev.A



AUTO VENT SHADE™

Bugflector® - Bugflector II® - Carflector®

For proper installation and best possible fit, please read all instructions **BEFORE** you begin.
For technical assistance or to obtain missing parts, please call Customer Relations at 1-800-241-7219.

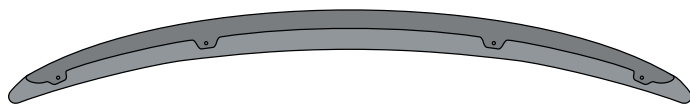
Important Safety Information



- CAUTION - Before driving, ensure that the hood shield is properly secured to vehicle.
- Do not use automatic "brush-style" car washes.
- Do not use cleaning solvents of any kind.
- Periodically check all components for tightness.

Contents

NOTE: Actual product may vary from illustration.



Hood shield



Bump On x4



Screw x4

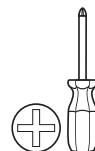
Tools Required



Car Wash Supplies



Clean Towel



Phillips Screwdriver



Pin

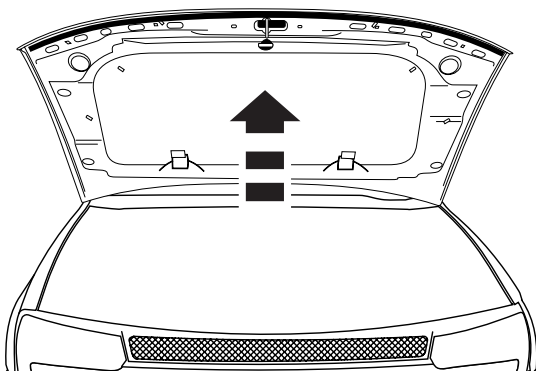
Preparation Before Painting / Installation

- A trial fit is recommended to ensure proper positioning and fit.
- Check fit of parts before painting as we will not accept the return of modified or painted parts.
- Wash and dry your vehicle to remove any debris and/or dirt from the installation area.

Installation Steps

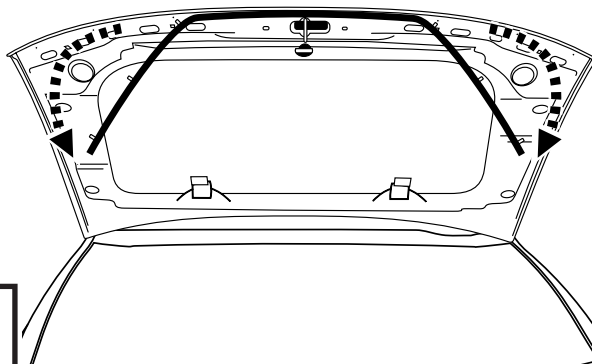
NOTE: Actual application may vary slightly from illustrations.

Open hood.



1

Carefully pull the front seal out on both sides.

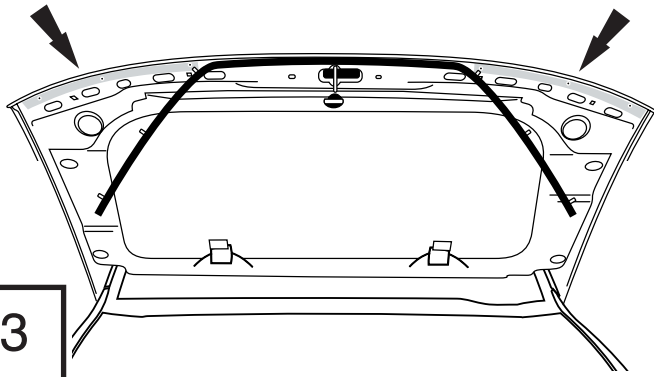


2

Installation Steps

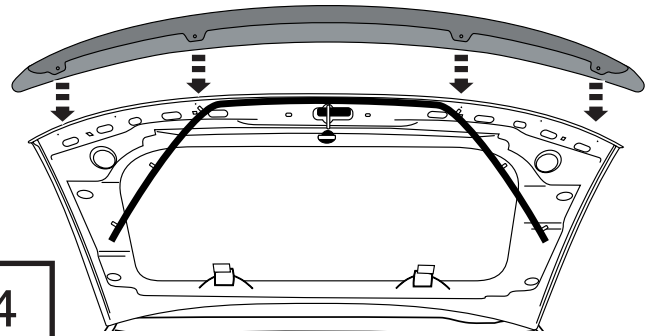
NOTE: Actual application may vary slightly from illustrations.

Clean this area with a cloth.



3

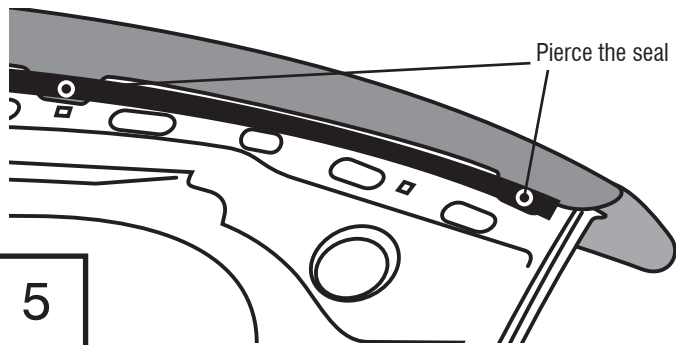
Center hood shield on hood and locate holes on the underside of hood that line up with the hood shield tabs. Remove and discard fasteners that match up with these holes.



4



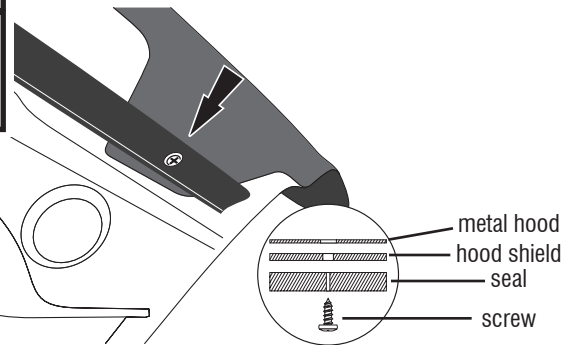
From the underside of the seal, **carefully** pierce the seal where the fasteners were removed with a pin or other sharp object.



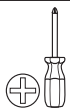
5



Align holes in hood shield with holes in hood. Place the seal over the hood shield hole and install (1) screw half way. Repeat for remaining holes.



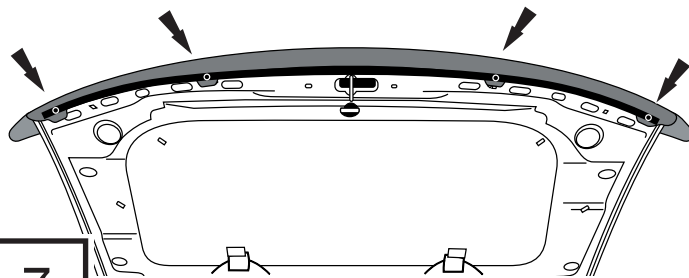
6



Continue to screw in the (4) screws once the hood shield is centered. Reinsert any unseated fasteners into their original holes in hood.



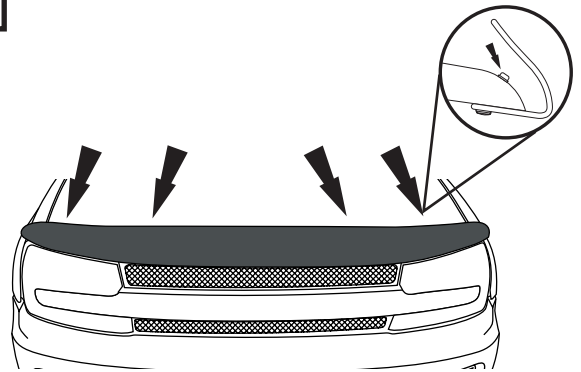
Install bump ons at pre-cleaned locations on the hood surface where the hood shield may contact.



7

DO NOT OVER TIGHTEN

8



Care and Cleaning

- Wash only with mild soap & dry with a clean cloth.

Congratulations!

You have purchased one of the many quality Auto Ventshade™ branded products offered by Lund International, Inc. We take the utmost pride in our products and want you to enjoy years of satisfaction from your investment. We have made every effort to ensure that your product is top quality in terms of fit, durability, finish and ease of installation.



Lund International, Ventshade Accessories Division
655 Raco Drive, Lawrenceville, GA 30045

800-241-7219 • Fax 770-339-5839 • Visit us at lundinternational.com

© 2005 Lund International, Inc. All rights reserved.

Auto Ventshade™, the Auto Ventshade™ logo and the AVS™ logo are trademarks of Lund International, Inc.





Bugflector® - Bugflector II® - Carflector®

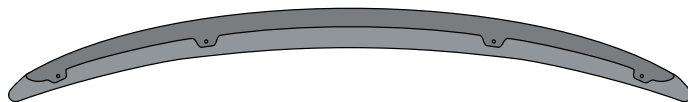
Pour obtenir une installation correcte et le meilleur ajustement possible, lire toutes les instructions AVANT de commencer. Pour toute assistance technique ou obtention de pièces manquantes, appeler le service des relations avec la clientèle au 1-800-241-7219.

Informations importantes concernant la sécurité



- ATTENTION – Avant de conduire, s'assurer que le pare-insectes est solidement assujettie sur le véhicule.
- Ne pas utiliser les stations de lavage de voitures à brosses.
- Ne pas utiliser de solvants.
- Vérifier régulièrement le serrage des composants.

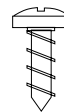
Contenu **NOTE:** Le produit réel peut changer de l'illustration.



Pare-insectes



Butoirs (4)

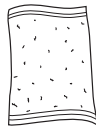


Vis x4

Outils nécessaires



Fournitures pour lavage de voiture



Serviette propre



Tournevis Phillips



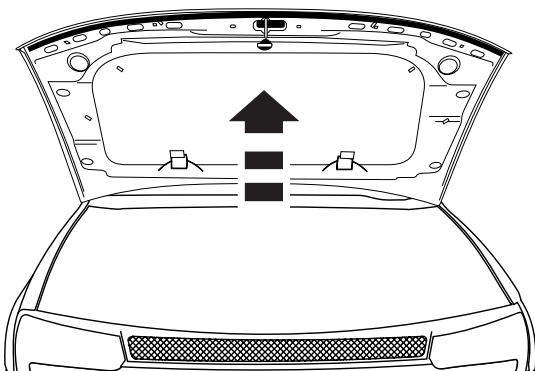
Goupille

Préparation pour la peinture/l'installation

- Il est recommandé de procéder à un essai pour s'assurer que le positionnement et l'ajustement sont corrects.
- Vérifier l'ajustement des pièces avant peinture, car nous n'acceptons pas le retour de pièces modifiées ou peintes.
- Laver les glissières de glaces de la portière du véhicule pour éliminer toute poussière et tous débris.
- Sécher les glissières avec une serviette propre.

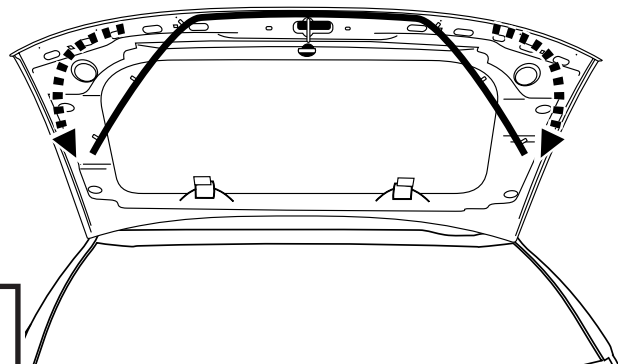
Étapes d'installation **REMARQUE :** La méthode d'application peut être légèrement différente de celle représentée par les illustrations.

Ouvrir le capot.



1

Tirer avec précaution vers l'extérieur le joint avant, des deux côtés.

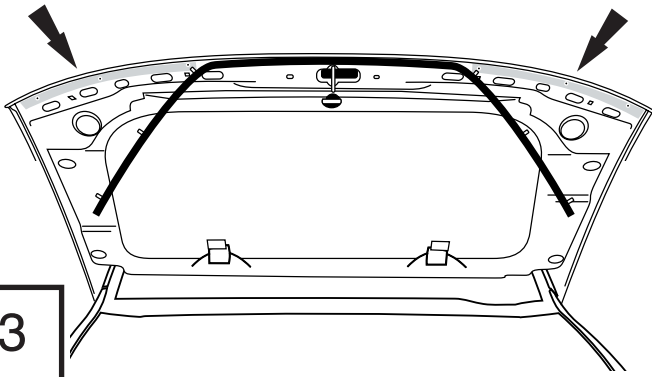


2

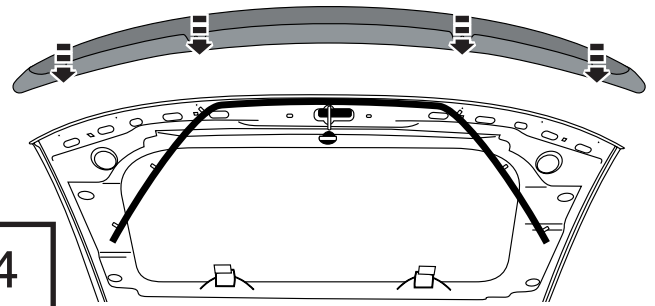
Étapes d'installation

REMARQUE : La méthode d'application peut être légèrement différente de celle représentée par les illustrations.

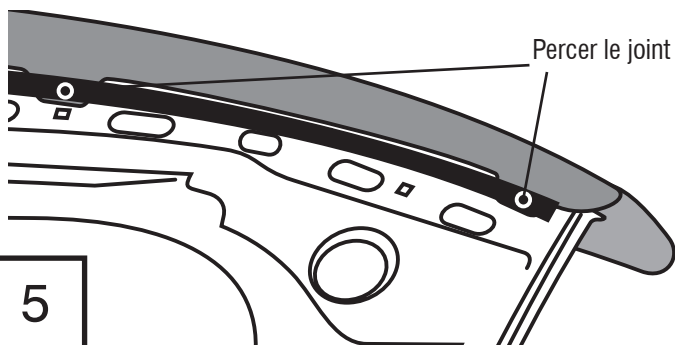
Nettoyer cette surface avec un chiffon.



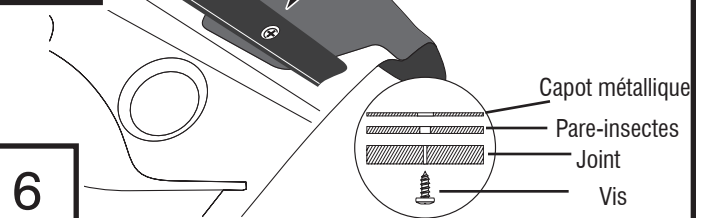
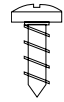
Centrer le pare-insectes sur le capot, et localiser les trous du dessous du capot qui s'alignent sur les languettes du pare-insectes. Retirer les fixations qui correspondent à ces trous et les jeter.



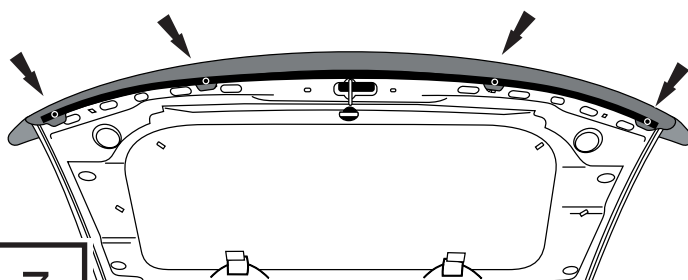
Depuis le dessous du joint, **percer avec précaution** le joint avec une épingle ou un autre objet pointu, là où les fixations ont été retirées.



Aligner les trous du pare-insectes et ceux du capot. Placer le joint au-dessus du trou du pare-insectes et installer (1) vis en l'enfonçant à moitié. Répéter la procédure pour les autres trous.

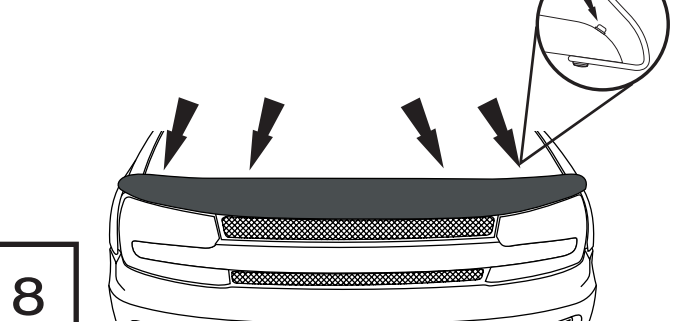


Une fois le pare-insectes centré, continuer à visser les (4) vis. Réinsérer toutes les fixations retirées dans leur trou d'origine, dans le capot.



NE PAS TROP SERRER

Installer les butoirs aux endroits prénettoyés de la surface du capot, là où le pare-insectes pourrait entrer en contact.



Entretien et nettoyage

- Laver exclusivement avec de l'eau savonneuse et sécher avec un chiffon propre.

Félicitations !

Vous avez acheté l'un des nombreux produits de qualité Auto Ventshade™ fabriqués par Lund International, Inc. Nous sommes extrêmement fiers de nos produits et souhaitons que vous tiriez des années de satisfaction de votre investissement. Nous avons pris toutes les mesures nécessaires pour assurer que ce produit est d'une qualité supérieure en ce qui concerne l'ajustement, la durabilité, la finition et la facilité d'installation.



AUTO VENTSHADE™
Lund International, Ventshade Accessories Division
655 Raco Drive, Lawrenceville, GA 30045, USA

800-241-7219 • Fax 770-339-5839 • Visitez notre site lundinternational.com

© 2005 Lund International, Inc. Tous droits réservés.

Auto Ventshade™, le logo Auto Ventshade™ et le logo AVS™ sont des marques déposées de Lund International, Inc.





Bugflector® - Bugflector II® - Carflector®

Para una instalación adecuada y el mejor ajuste posible, lea todas las instrucciones ANTES de comenzar. Si desea recibir asistencia técnica u obtener piezas faltantes, llame al Servicio al cliente al 1-800-241-7219.

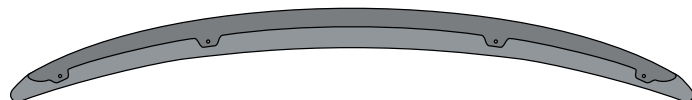
Información importante de seguridad



- PRECAUCIÓN - Antes de conducir, asegúrese de que la visera deflectora esté correctamente anclada al vehículo.
- No utilice servicios automáticos de limpieza de vehículos que utilizan cepillos.
- No utilice limpiadores al solvente de ningún tipo.
- Compruebe periódicamente que todos los componentes estén ajustados.

Contenido

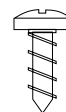
NOTA: El producto real puede variar de la ilustración.



Cubierta para capó



Soporte (4)

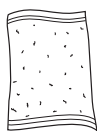


Tornillos (4)

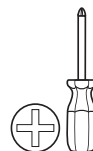
Herramientas necesarias



Equipo de limpieza de vehículos



Toalla limpia



Destornillador Phillips



Perno

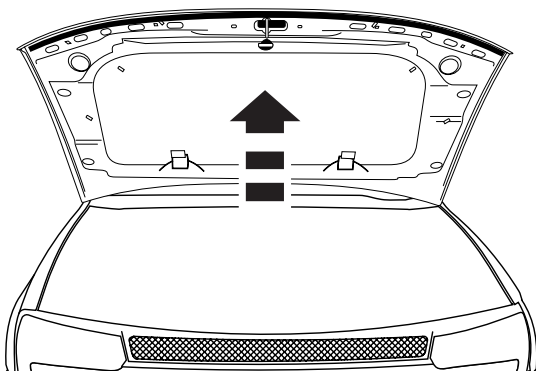
Preparación antes de pintar o instalar

- Se recomienda realizar un ajuste de prueba para asegurar el posicionamiento y ajuste correctos.
- Compruebe que las piezas se ajusten correctamente antes de pintarlas, ya que no aceptaremos la devolución de piezas modificadas o pintadas.
- Lave los canales de la ventanilla del vehículo para quitar los desechos y la suciedad.
- Seque los canales de la ventanilla con una toalla limpia.

Pasos de instalación

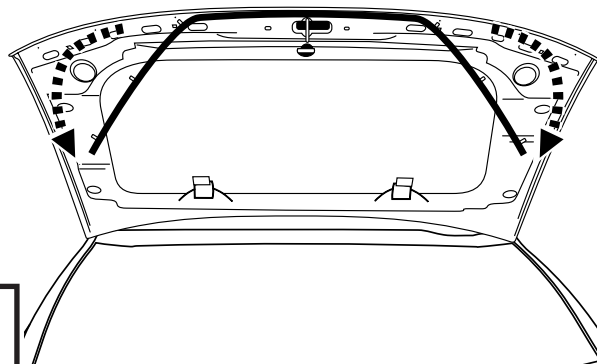
NOTA: El uso real puede variar levemente de ilustraciones.

Abra el capó.



1

Quite la junta frontal de ambos extremos cuidadosamente.

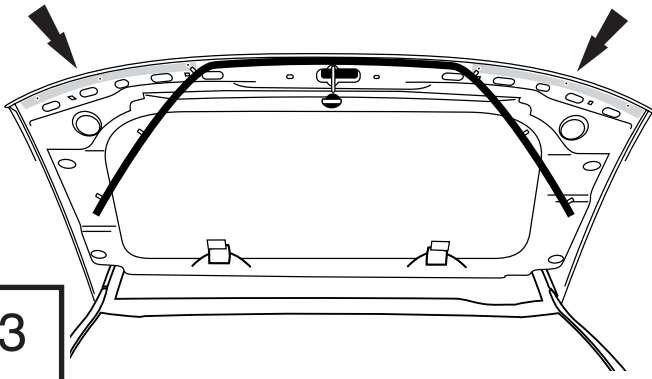


2

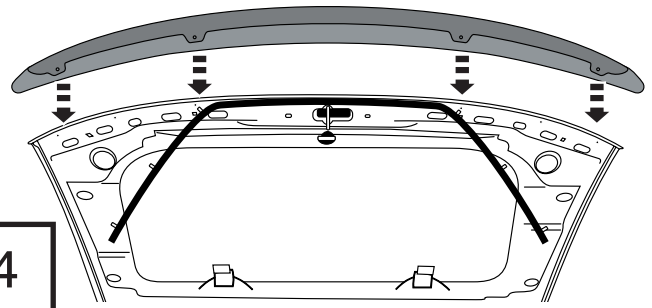
Pasos de instalación

NOTA: El uso real puede variar levemente de ilustraciones.

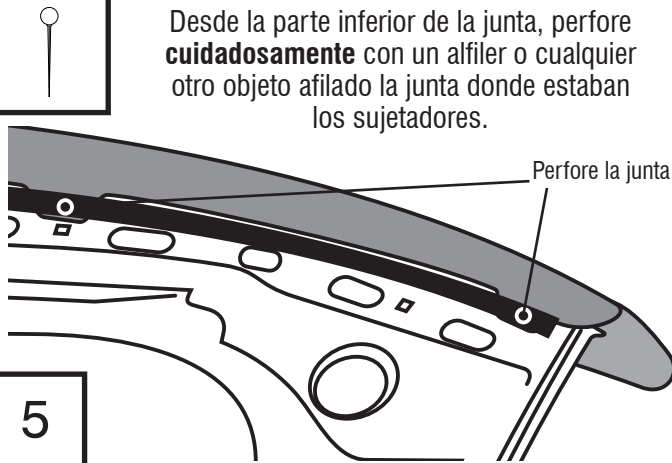
Limpié esta área con un paño.



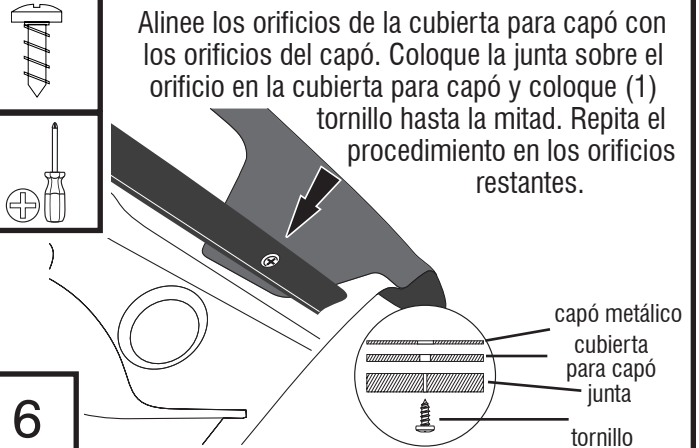
Centre la cubierta para capó en el capó y ubique los orificios en la parte inferior del capó que se alinean con las lengüetas de la cubierta para capó. Quite y deseche los sujetadores que coinciden con estos orificios.



Desde la parte inferior de la junta, perforé **cuidadosamente** con un alfiler o cualquier otro objeto afilado la junta donde estaban los sujetadores.



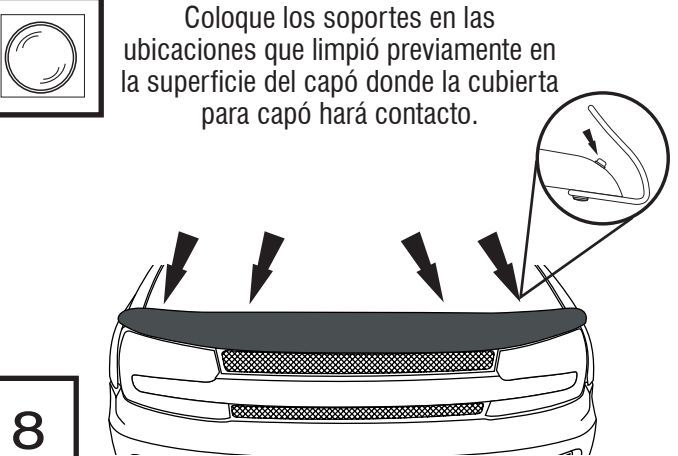
Alinee los orificios de la cubierta para capó con los orificios del capó. Coloque la junta sobre el orificio en la cubierta para capó y coloque (1) tornillo hasta la mitad. Repita el procedimiento en los orificios restantes.



Termine de atornillar los (4) tornillos una vez que la cubierta para capó esté centrada. Vuelva a colocar los sujetadores que no quedaron bien colocados en los orificios originales del capó.



Coloque los soportes en las ubicaciones que limpié previamente en la superficie del capó donde la cubierta para capó hará contacto.



Cuidado y limpieza

- Limpie solamente con agua jabonosa tibia y seque con un paño limpio.

Felicidades

Usted ha comprado uno de los tantos artículos de calidad de Auto Ventshade™ ofrecidos por Lund International, Inc. Nuestros productos son nuestro mayor orgullo. Deseamos que disfrute de años de satisfacción con su inversión. Hemos realizado todos los esfuerzos para asegurarnos de que su producto sea de la mejor calidad en cuanto a ajuste, durabilidad, acabado y facilidad de instalación.



AUTO VENTSHADE™

Lund International, Ventshade Accessories Division

655 Raco Drive, Lawrenceville, GA 30045

800-241-7219 • Fax 770-339-5839 • Visite nuestro sitio Web: lundinternational.com

© 2005 Lund International, Inc. Todos los derechos reservados.



Auto Ventshade™, el logo de Auto Ventshade™ y el logo de AVS™ son marcas comerciales de Lund International, Inc.

