



Bugflector® / Bugflector II® Carflector™

Quick and Easy Installation Instructions

CONTENTS

- (1) Bugflector
- (4) screw fasteners
- (4) bump-ons
- (1) instruction sheet

IMPORTANT: Read all instructions carefully before beginning installation. The ideal installation temperature is between 65°-110°F (18°-43°C).

..... **Helpful Hint**

A trial fit is recommended to ensure proper positioning.

STEP 1

Raise the hood. Remove the tape liner strips from the tape on the Bugflector. Set the Bugflector in place, making sure it aligned properly and centered on the hood. See **FIGURE 1**. Apply pressure on the tabs to secure the tape to the hood.

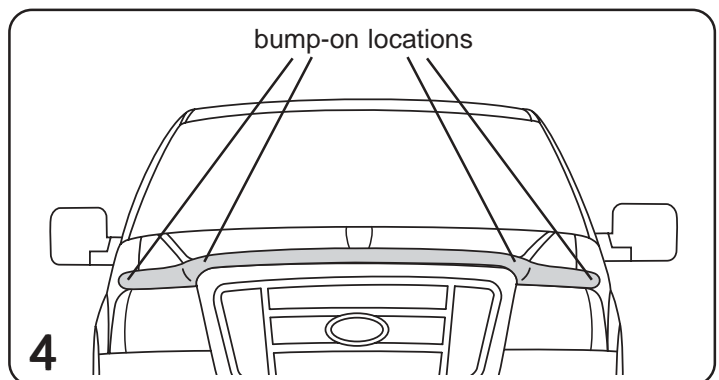
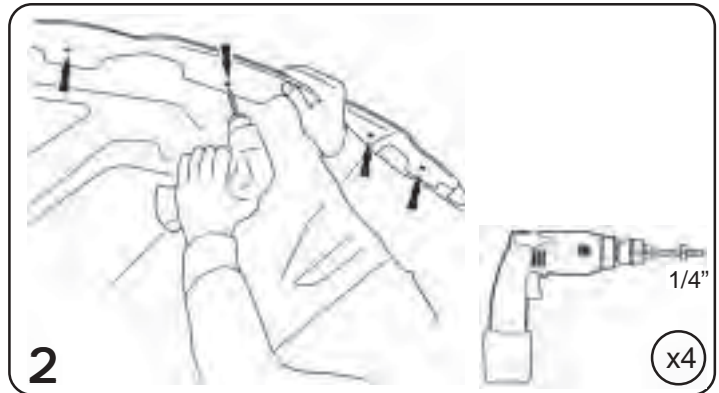
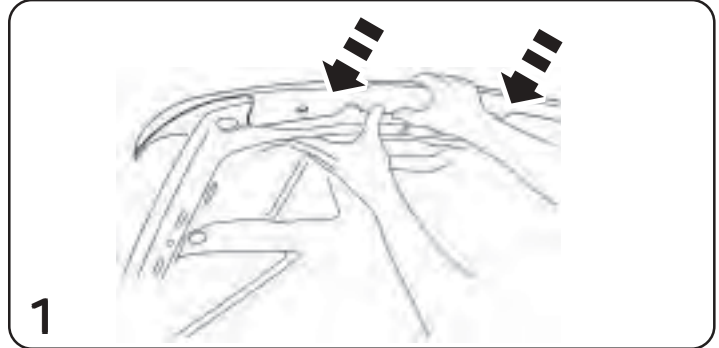
STEP 2

Using a 1/4" drill bit, drill (4) holes into the underside of the hood at the predrilled locations on the Bugflector. See **FIGURE 2**. Secure the Bugflector to the hood with (4) screw fasteners, See **FIGURE 3**.

STEP 3

To reduce vibration, adhere the Bump-ons at pre-cleaned locations on the hood surface where the Bugflector may contact. If the hood will not shut properly, it may be necessary to adjust the hood bumper stops (refer to your owner's manual). See **FIGURE 4**

NOTE: Actual application may vary slightly from pictures.



Congratulations!

You have purchased one of the many quality items manufactured by Auto Ventshade. We take the utmost pride in our products and want you to enjoy years of satisfaction from your investment. We have made every effort to ensure that your product is top quality in terms of fit, durability, finish and ease of installation.



AUTO VENTSHADE.
655 RAGO DRIVE
LAWRENCEVILLE, GA 30245 U.S.A.
1-800-241-7219
WWW.AUTOVENTSHADE.COM

Fabriqué aux États-Unis
par



AUTO VENTSHADE.
1-800-241-7219
www.autoventshade.com

Bugflector® / Bugflector II® Carflector™

Instructions de montage simple et rapide

CONTENU

- | | |
|----------------|----------------------------|
| (1) Bugflector | (4) vis de montage |
| (4) butoirs | (1) feuille d'instructions |

IMPORTANT: Lire attentivement toutes les instructions avant de commencer l'installation. La température idéale pour l'installation est de 18 à 43 °C (65 à 110 °F).

••••• **Conseil Utile** •••••

Il est recommandé de faire un placement d'essai pour s'assurer que le positionnement est correct.

ÉTAPE 1

Soulever le capot. Retirer les bandes de protection du ruban adhésif du Bugflector. Mettre le Bugflector en place en veillant à ce qu'il soit correctement aligné et centré sur le capot. Voir la **FIGURE 1**. Appuyer sur les pattes pour faire adhérer le ruban sur le capot.

ÉTAPE 2

À l'aide d'un foret de 1/4 po, percer (4) trous dans le dessous du capot, correspondant aux trous pré-percés du Bugflector. Voir la **FIGURE 2**. Assujettir le Bugflector sur le capot au moyen des (4) vis. Voir la **FIGURE 3**.

ÉTAPE 3

Pour réduire les vibrations, coller les butoirs en caoutchouc aux endroits du capot préalablement nettoyés où le Bugflector risque de toucher la surface du capot. Si le capot ne se ferme pas correctement, il peut être nécessaire d'ajuster ses butoirs (voir le manuel du propriétaire). Voir la **FIGURE 4**.

Félicitations !

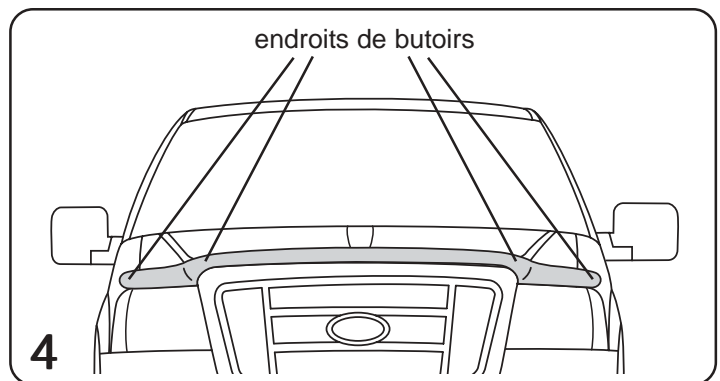
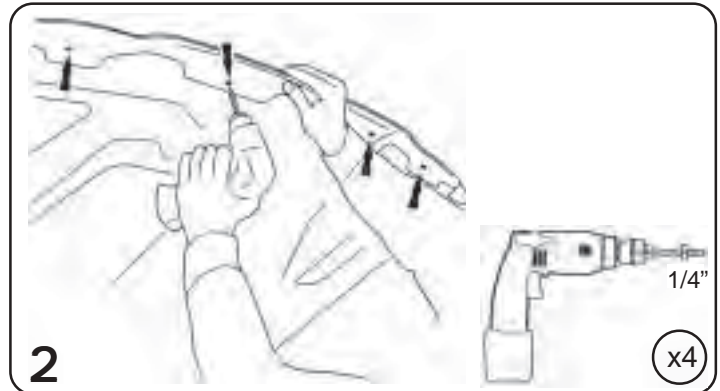
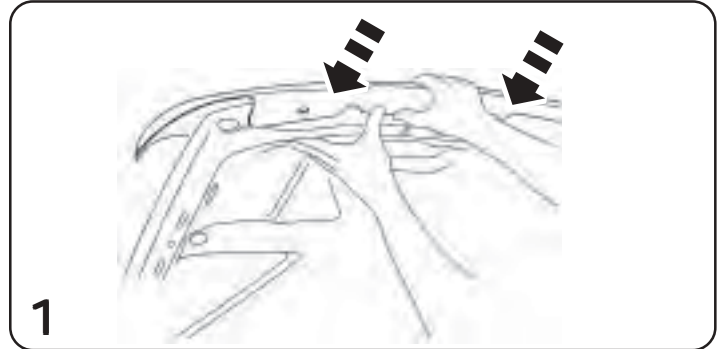
Vous avez acheté l'un des nombreux produits de qualité fabriqués par Auto Ventshade. Nous sommes extrêmement fiers de nos produits et souhaitons que vous tiriez des années de satisfaction de votre investissement. Nous avons pris toutes les mesures nécessaires pour assurer que ce produit est d'une qualité supérieure en ce qui concerne l'ajustement, la durabilité, la finition et la facilité d'installation.



AUTO VENTSHADE.
655 RACO DRIVE
LAWRENCEVILLE, GA 30245 U.S.A.
1-800-241-7219
WWW.AUTOVENTSHADE.COM

© 2003 LUND INTERNATIONAL, INC. Tous droits réservés.
AUTO VENTSHADE™ AND THE AUTO VENTSHADE™ LOGO
SONT DES MARQUES DE COMMERCE DE LUND
INTERNATIONAL, INC.

REMARQUE : L'application réelle peut être légèrement différente de celle montrée sur les illustrations.



Elaborado en EE.UU.
por



Bugflector® / Bugflector II® Carflector™

Instrucciones para una instalación rápida y sencilla

CONTIENE

- (1) Bugflector
- (4) tornillos sujetadores
- (4) soportes
- (1) hoja de instrucciones

IMPORTANTE: Lea atentamente todas instrucciones antes de comenzar la instalación. La temperatura ideal para realizar la instalación es entre los 65 y los 110 °F (entre 18 y 43 °C).

••••• **Consejo Útil** •••••

Se recomienda realizar un ajuste prueba para asegurar el posicionamiento correcto.

PASO 1

Levante el capó. Quite las tiras de cinta protectora de la cinta en el Bugflector. Coloque el cubre trompas Bugflector en su lugar, asegúrese de alinearlos y centrarlos correctamente sobre el capó. Vea la **FIGURA 1**. Presione las lengüetas para asegurar la cinta al capó.

PASO 2

Con una broca de 1/4", taladre (4) orificios en la parte inferior del capó en las ubicaciones marcadas para taladrar en el cubre trompas Bugflector. Vea la **FIGURA 2**. Asegure el cubre trompas Bugflector al capó con (4) tornillos sujetadores. Vea la **FIGURA 3**.

PASO 3

Para reducir la vibración, adhiera los soportes en ubicaciones previamente limpiadas sobre la superficie del capó que puede quedar en contacto con el cubre trompas Bugflector. Si el capó no cierra correctamente, puede ser necesario ajustar los faldones del paragolpes del capó (remítase al manual del propietario). Vea la **FIGURA 4**.

¡Felicitaciones!

Usted adquirió uno de los tantos artículos de calidad fabricados por Auto Ventshade. Nos sentimos muy orgullosos de nuestros productos y deseamos que disfrute muchos años de satisfacción luego de esta inversión. Hemos puesto todo nuestro esfuerzo para asegurarnos de que este producto sea de la mejor calidad en términos de calce, durabilidad, acabado y facilidad de instalación.



AUTO VENTSHADE
655 RACO DRIVE
LAWRENCEVILLE, GA 30245 EE. UU.
1-800-241-7219
WWW.AUTOVENTSHADE.COM

© 2003 LUND INTERNATIONAL, INC. RESERVADOS TODOS LOS DERECHOS.

AUTO VENTSHADE™ Y EL LOGO DE AUTO VENTSHADE™ SON MARCAS COMERCIALES DE LUND INTERNATIONAL, INC.

NOTA: La colocación real puede diferir levemente de los dibujos.

