



AUTO VENT SHADE™

Bugflector® - Bugflector II® - Carflector®

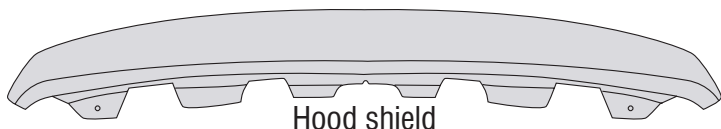
For proper installation and best possible fit, please read all instructions **BEFORE** you begin.
For technical assistance or to obtain missing parts, please call Customer Relations at 1-800-241-7219.

Important Safety Information

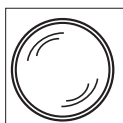


- CAUTION - Before driving, ensure that the hood shield is properly anchored to vehicle.
- Do not use automatic “brush-style” car washes.
- Do not use cleaning solvents of any kind.
- Periodically check all components for tightness.

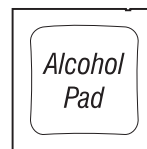
Contents **NOTE:** Actual product may vary from illustration.



Hood shield



Bump On x4



Alcohol Pad x2

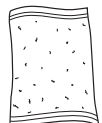


Self tapping screw x2

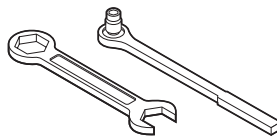
Tools Required



Car Wash Supplies



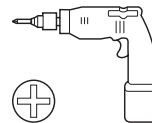
Clean Towel



Appropriate hand tools for removal of grill attached to hood.



10mm



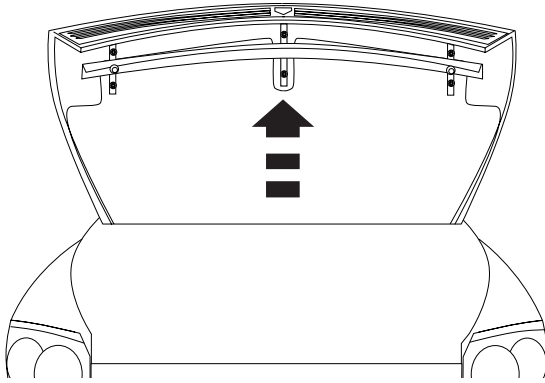
Preparation Before Painting / Installation

- A trial fit is recommended to ensure proper positioning and fit.
- Check fit of parts before painting as we will not accept the return of modified or painted parts.
- Wash your vehicle’s hood to remove any debris and/or dirt.
- Dry the hood with a clean towel.

Installation Steps

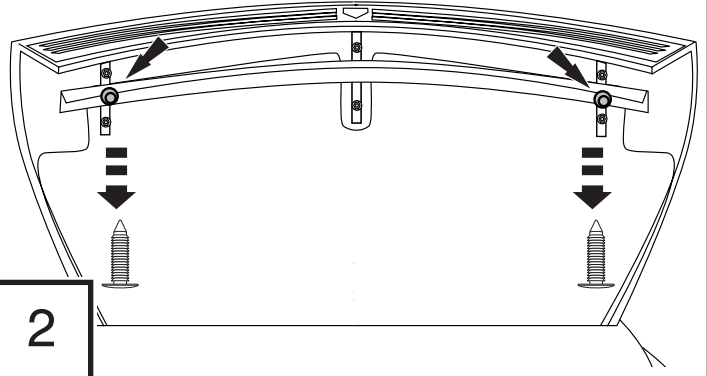
NOTE: Actual application may vary slightly from illustrations.

Open Hood.



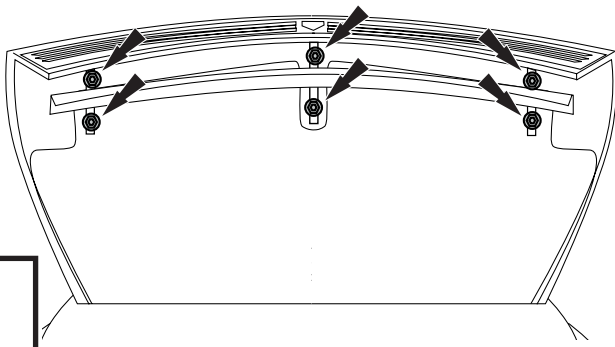
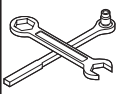
1

Remove (2) christmas tree fasteners from rubber trim.



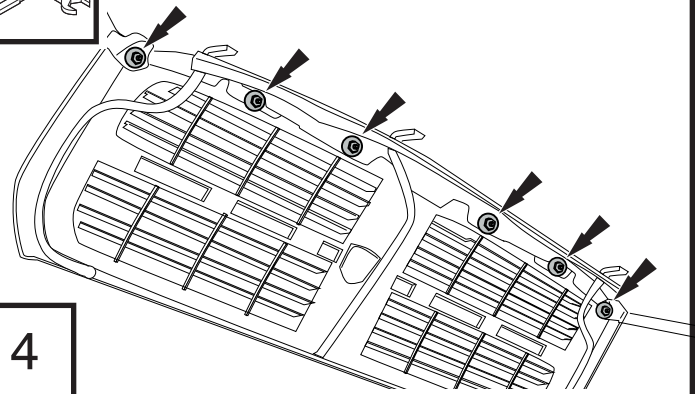
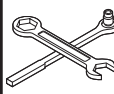
2

Remove (6) screws from supports with 10mm socket.



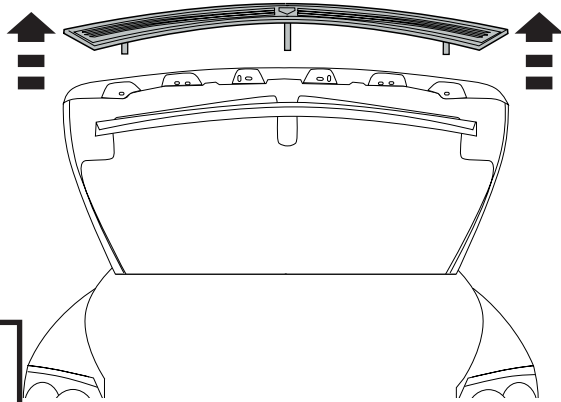
3

Remove (6) retaining nuts from upper backside of grille.



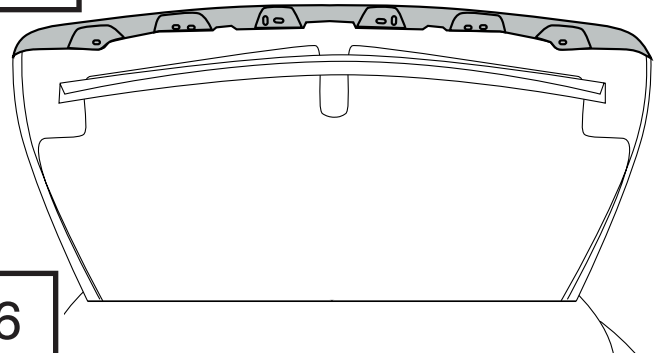
4

Carefully remove grille from hood and set aside.



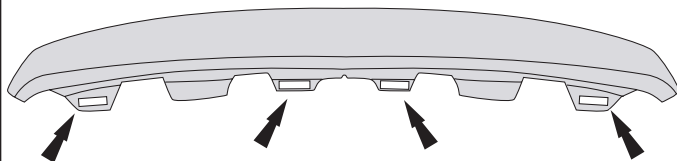
5

Clean leading edge of hood with alcohol pad.



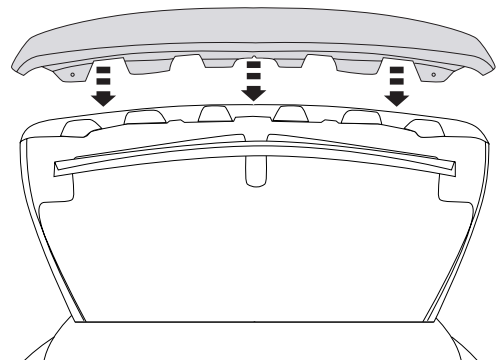
6

Remove tape liner from hood shield.



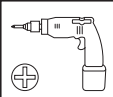
7

Center part on front edge of hood and secure using exposed tape.

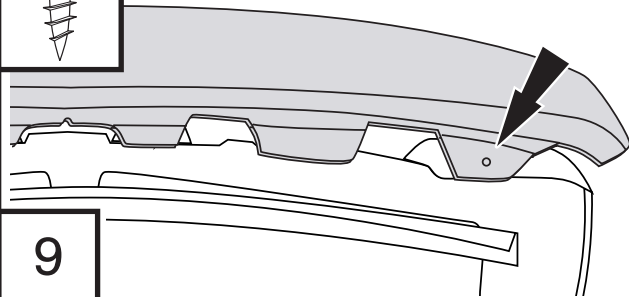


8

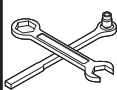
Installation Steps **NOTE:** Actual application may vary slightly from illustrations.



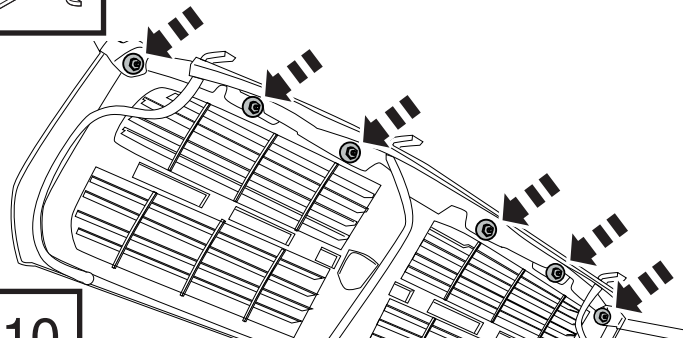
Drill (2) self tapping screws through hood shield into sheet metal.



9

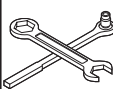


Replace grille by reinstalling (6) retaining nuts on upper backside of grille.

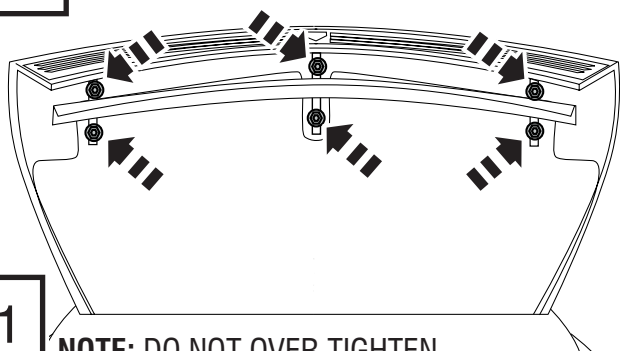


10

NOTE: DO NOT OVER TIGHTEN



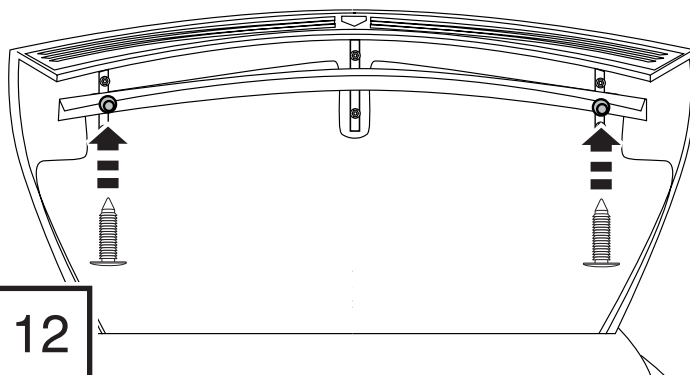
Reinstall (6) screws through supports with 10mm socket.



11

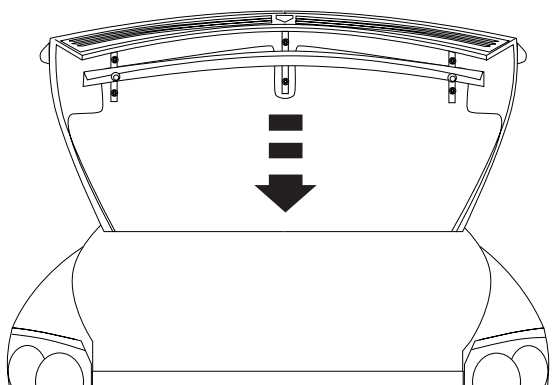
NOTE: DO NOT OVER TIGHTEN

Reinstall (2) christmas tree fasteners through rubber trim.



12

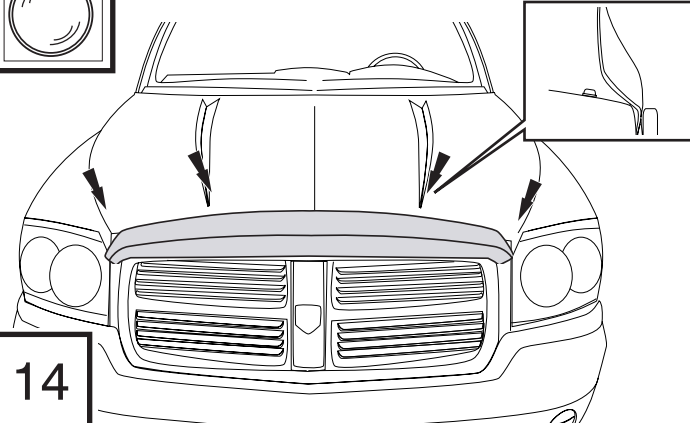
Close hood.



13



Apply bump ons to surface of hood.



14

Care and Cleaning

- Wash only with mild soap & dry with a clean cloth.

Congratulations!

You have purchased one of the many quality Auto Ventshade™ branded products offered by Lund International, Inc. We take the utmost pride in our products and want you to enjoy years of satisfaction from your investment. We have made every effort to ensure that your product is top quality in terms of fit, durability, finish and ease of installation.



AUTO VENTSHADE™

Lund International, Ventshade Accessories Division
655 Raco Drive, Lawrenceville, GA 30045
800-241-7219 • Fax 770-339-5839 • Visit us at lundinternational.com



© 2004 Lund International, Inc. All rights reserved.
Auto Ventshade™, the Auto Ventshade™ logo and the AVS™ logo are trademarks of Lund International, Inc.





Bugflector® - Bugflector II® - Carflector®

Pour obtenir une installation correcte et le meilleur ajustement possible, lire toutes les instructions AVANT de commencer.

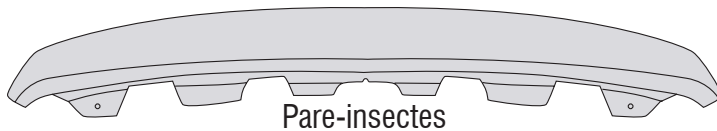
Pour toute assistance technique ou obtention de pièces manquantes, appeler le service des relations avec la clientèle au 1-800-241-7219.

Informations importantes concernant la sécurité



- ATTENTION – Avant de conduire, s'assurer que le pare-insectes est solidement assujéti sur le véhicule.
- Ne pas utiliser les stations de lavage de voitures à brosses.
- Ne pas utiliser de solvants.
- Vérifier régulièrement le serrage des composants.

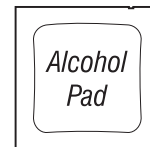
Contenu REMARQUE : Le produit peut être différent de celui représenté sur l'illustration.



Pare-insectes



Butoirs (4)



Tampons à l'alcool (2)

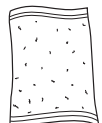


Vis taraudeuses (2)

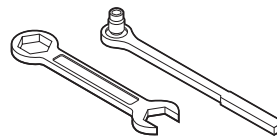
Outils nécessaires



Fournitures pour lavage de voiture



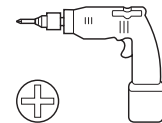
Serviette propre



Outils à main appropriés pour le retrait de la calandre fixée au capot.



10 mm



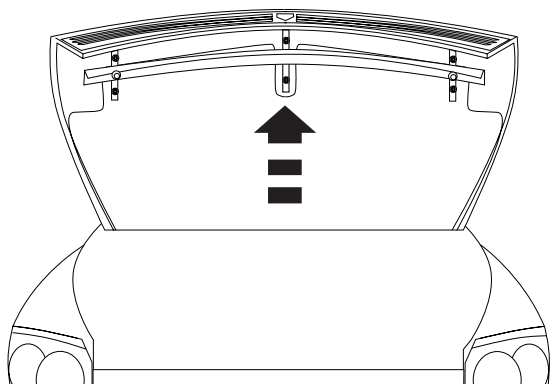
Préparation pour la peinture/l'installation

- Il est recommandé de procéder à un essai pour s'assurer que le positionnement et l'ajustement sont corrects.
- Vérifier l'ajustement des pièces avant peinture, car nous n'acceptons pas le retour de pièces modifiées ou peintes.
- Laver le véhicule pour éliminer toute poussière et tous débris.
- Sécher le capot avec une serviette propre.

Étapes d'installation

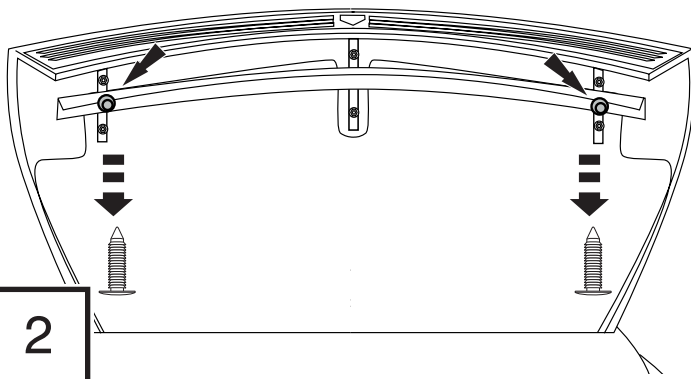
REMARQUE : La méthode d'application peut être légèrement différente de celle représentée par les illustrations.

Ouvrir le capot.



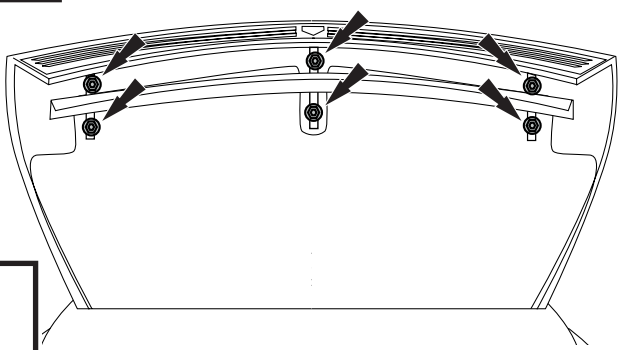
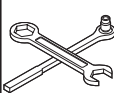
1

Retirer les deux fixations en « arbre de Noël » de la garniture en caoutchouc.



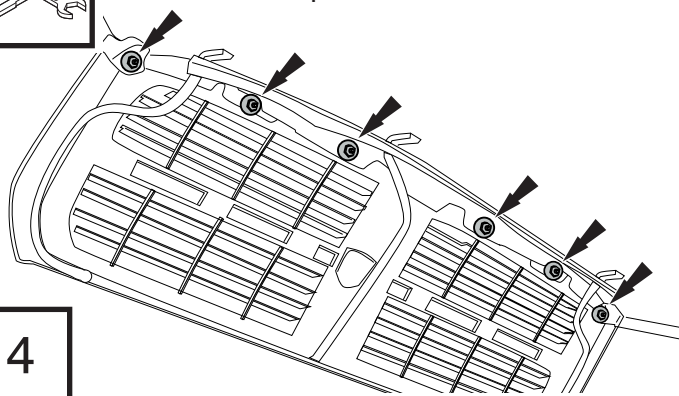
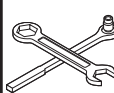
2

Retirer les (6) vis des supports à l'aide d'une douille de 10 mm.



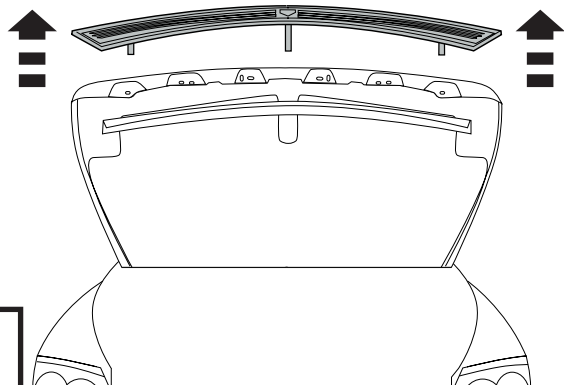
3

Retirer les (6) écrous de la partie arrière supérieure de la calandre.



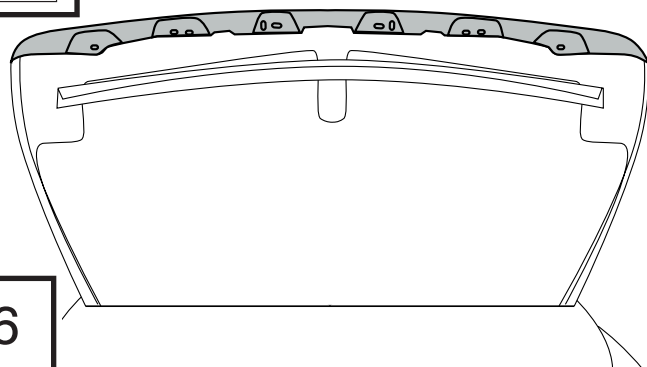
4

Avec précaution, retirer la calandre du capot et la mettre de côté.



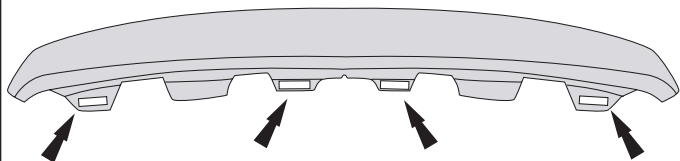
5

Nettoyer le devant du capot avec un tampon à l'alcool.



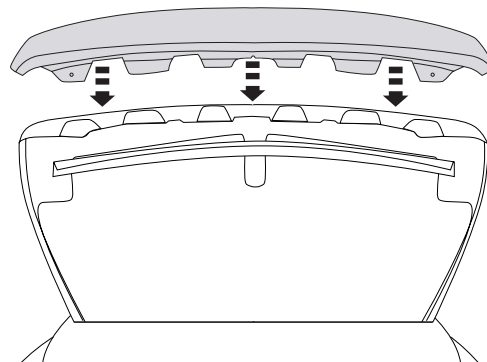
6

Retirer la protection d'adhésif du pare-insectes.



7

Centrer la pièce sur le devant du capot et, après avoir retiré la protection d'adhésif, la coller.



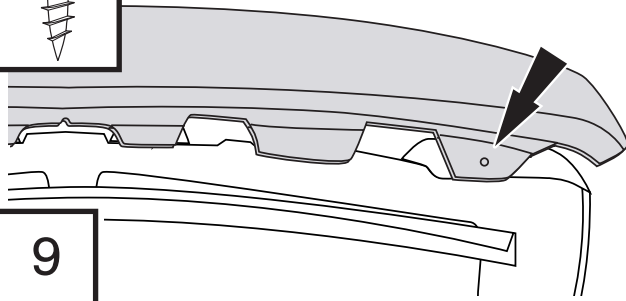
8

Étapes d'installation

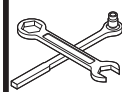
REMARQUE : La méthode d'application peut être légèrement différente de celle représentée par les illustrations.



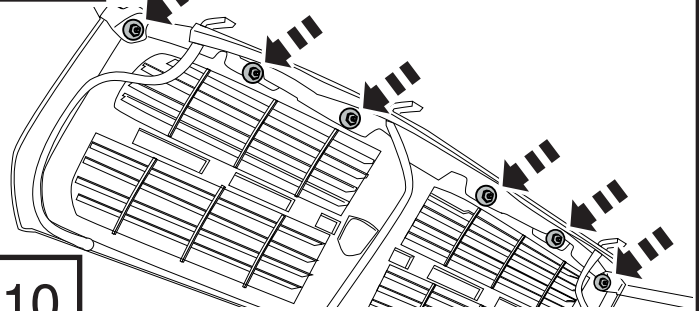
Assujettir le pare-insecte sur le capot au moyen des (2) vis taraudeuses.



9

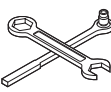


Remettre la calandre en place et l'assujettir au moyen des (6) écrous de sa partie supérieure arrière.

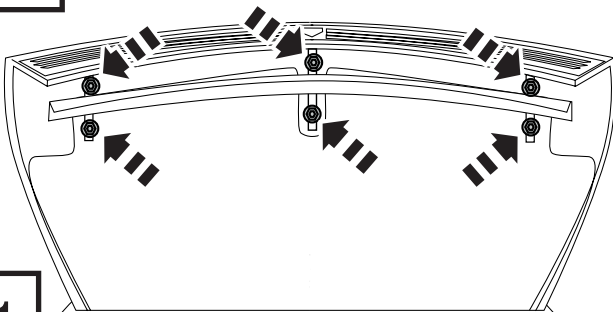


10

REMARQUE : NE PAS TROP SERRER



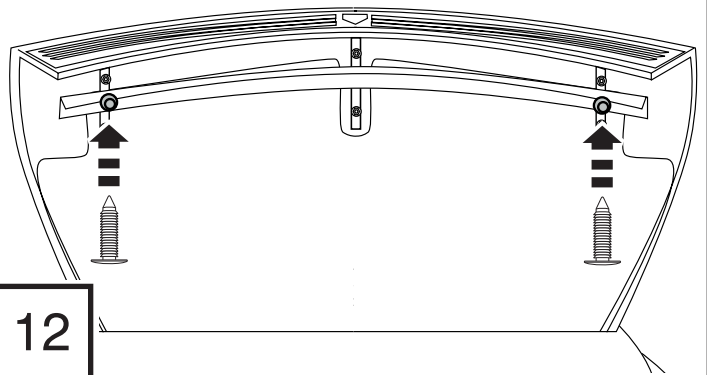
Réinstaller les (6) vis supports à l'aide d'une douille de 10 mm.



11

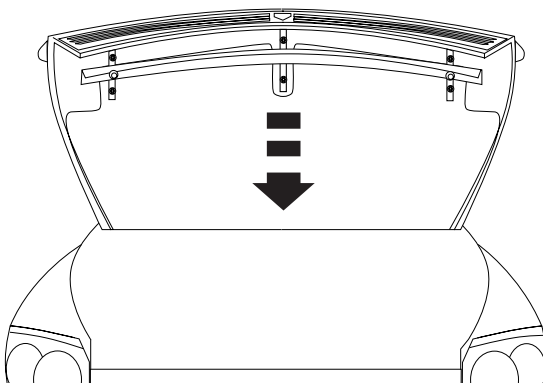
REMARQUE : NE PAS TROP SERRER.

Réinstaller les deux fixations en « arbre de Noël » de la garniture en caoutchouc.



12

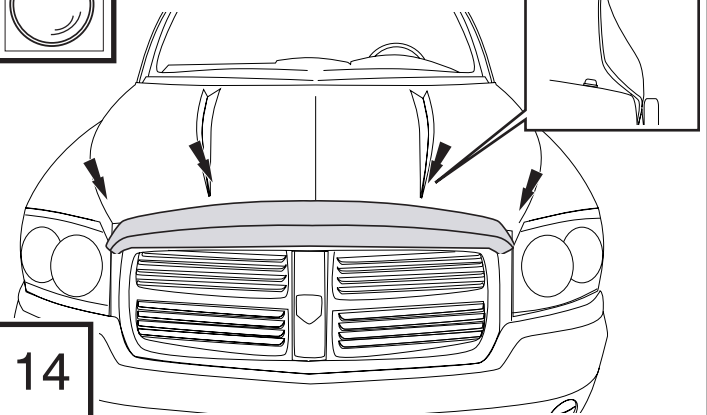
Fermer le capot.



13



Appliquer les butoirs sur le capot.



14

Entretien et nettoyage

- Laver exclusivement avec de l'eau savonneuse et sécher avec un chiffon propre.

Félicitations !

Vous avez acheté l'un des nombreux produits de qualité Auto Ventshade™ fabriqués par Lund International, Inc. Nous sommes extrêmement fiers de nos produits et souhaitons que vous tiriez des années de satisfaction de votre investissement. Nous avons pris toutes les mesures nécessaires pour assurer que ce produit est d'une qualité supérieure en ce qui concerne l'ajustement, la durabilité, la finition et la facilité d'installation.



AUTO VENTSHADE™

Lund International, Ventshade Accessories Division
655 Raco Drive, Lawrenceville, GA 30045, USA
800-241-7219 • Fax 770-339-5839 • Visitez notre site lundinternational.com



© 2004 Lund International, Inc. Tous droits réservés.
Auto Ventshade™, le logo Auto Ventshade™ et le logo AVS™ sont des marques déposées de Lund International, Inc.





Bugflector® - Bugflector II® - Carflector®

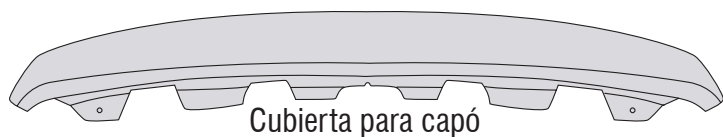
Para una instalación adecuada y el mejor ajuste posible, lea todas las instrucciones ANTES de comenzar. Si desea recibir asistencia técnica u obtener piezas faltantes, llame al Servicio al cliente al 1-800-241-7219.

Información importante de seguridad

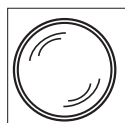


- PRECAUCIÓN - Antes de conducir, asegúrese de que la cubierta para capó esté correctamente anclada al vehículo.
- No utilice servicios automáticos de limpieza de vehículos que utilizan cepillos.
- No utilice limpiadores al solvente de ningún tipo.
- Compruebe periódicamente que todos los componentes estén ajustados.

Contenido AVISO: El producto real puede variar con respecto a las ilustraciones.



Cubierta para capó



Soporte x 4



Paños esterilizados x 2

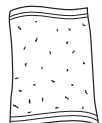


Tornillo autorroscante x 2

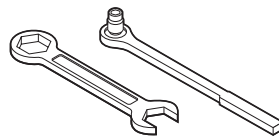
Herramientas necesarias



Equipo de limpieza de vehículos



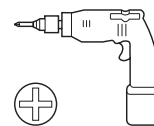
Toalla limpia



Herramientas manuales adecuadas para quitar la parrilla adosada al capó.



10 mm

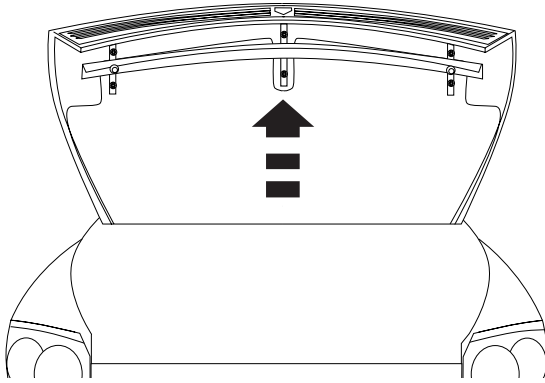


Preparación antes de pintar o instalar

- Se recomienda realizar un ajuste de prueba para asegurar el posicionamiento y ajuste correctos.
- Compruebe que las piezas se ajusten correctamente antes de pintarlas, ya que no aceptaremos la devolución de piezas modificadas o pintadas.
- Lave el capó del vehículo para quitar los desechos y la suciedad.
- Seque el capó con una toalla limpia.

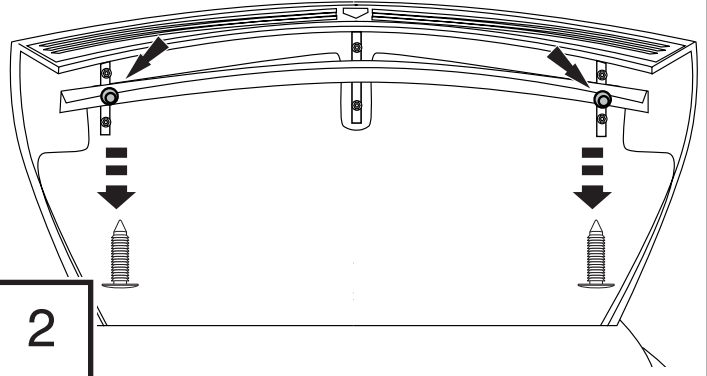
Pasos de instalación **AVISO:** La colocación real puede variar con respecto a las ilustraciones.

Abra el capó.



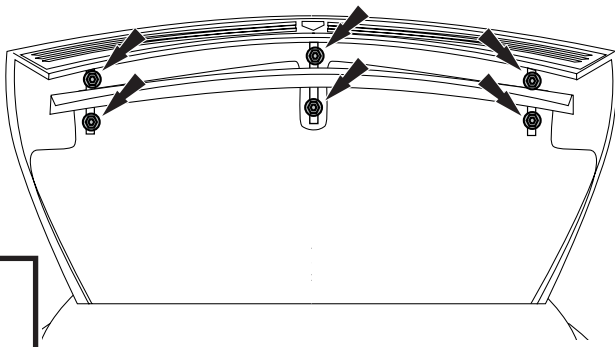
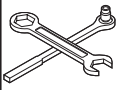
1

Quite (2) sujetadores tipo árbol de la banda de goma.



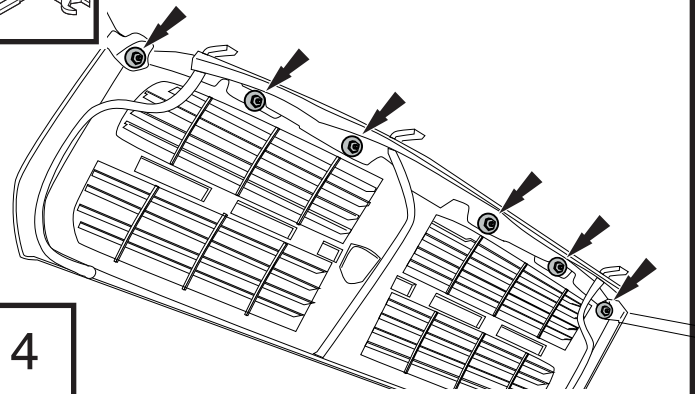
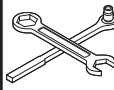
2

Quite (6) tornillos de los soportes con una llave de cubo de 10 mm.



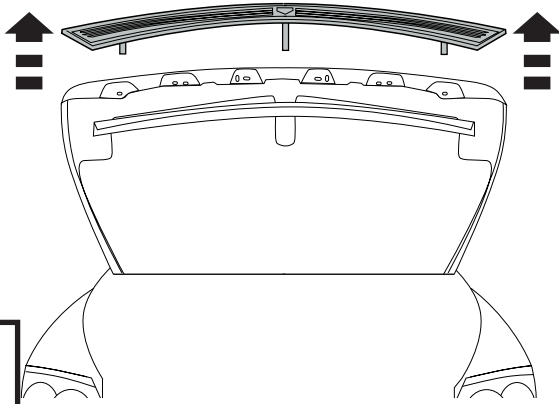
3

Quite (6) tuercas de retención del lado superior trasero de la parrilla.



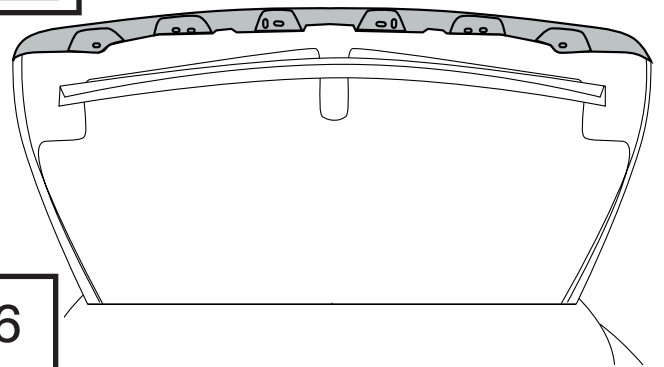
4

Quite cuidadosamente la parrilla del capó y apártela.



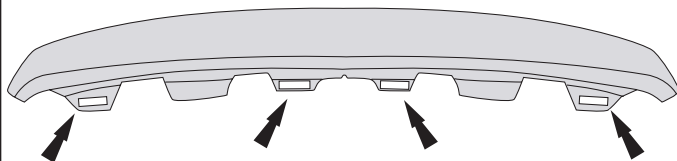
5

Limpie el borde delantero del capó con un paño esterilizado.



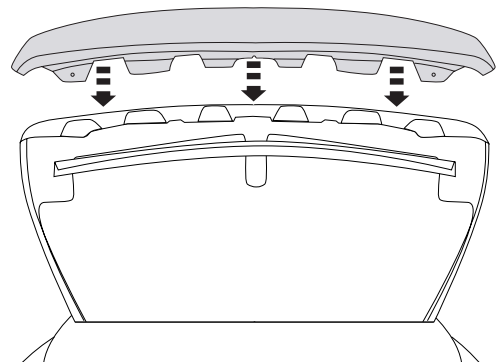
6

Retire la cinta protectora de la cubierta para capó.



7

Centre la pieza en el borde delantero del capó y asegúrela utilizando cinta expuesta.

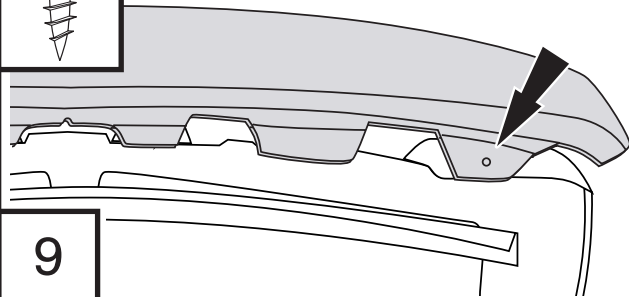


8

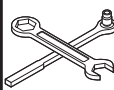
Pasos de instalación **AVISO:** La colocación real puede variar con respecto a las ilustraciones.



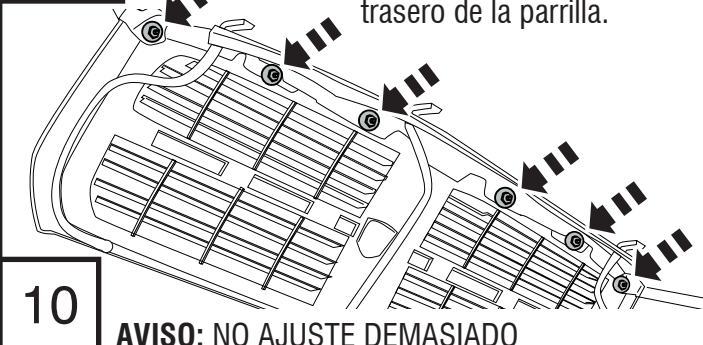
Haga pasar (2) tornillos autorroscantes a través de la cubierta para capó dentro de la lámina de metal.



9

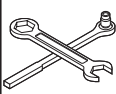


Vuelva a colocar la parrilla colocando nuevamente (6) tuercas de retención en el lado superior trasero de la parrilla.

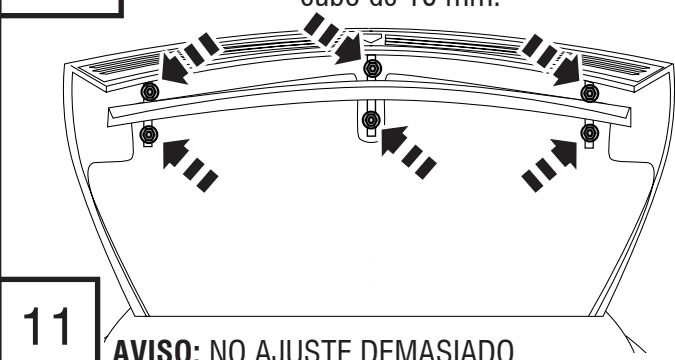


10

AVISO: NO AJUSTE DEMASIADO



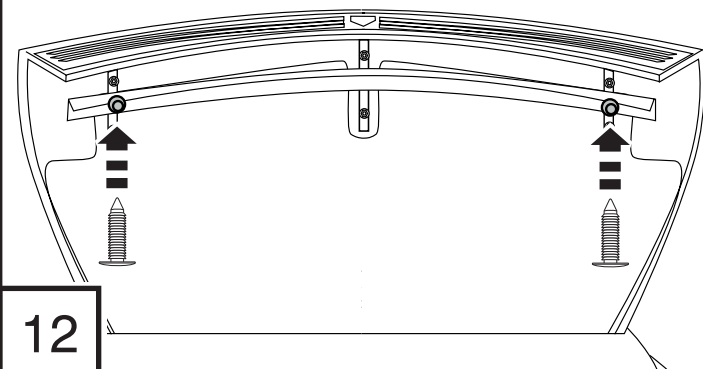
Coloque nuevamente (6) tornillos a través de los soportes con una llave de cubo de 10 mm.



11

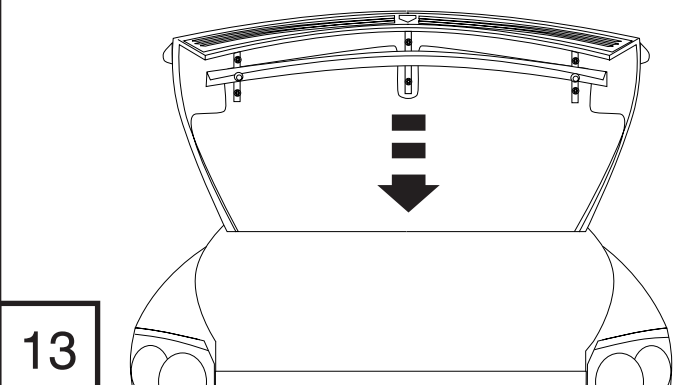
AVISO: NO AJUSTE DEMASIADO

Coloque nuevamente (2) sujetadores tipo árbol a través de la banda de goma.



12

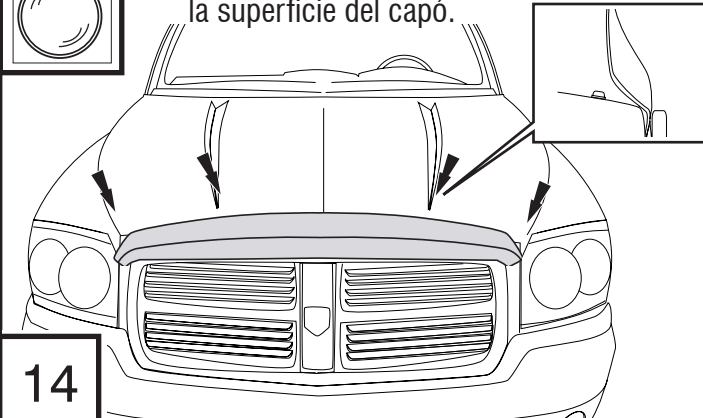
Cierre el capó.



13



Coloque los soportes en la superficie del capó.



14

Cuidado y limpieza

- Limpie solamente con agua jabonosa tibia y seque con un paño limpio.

Felicidades

Usted ha comprado uno de los tantos artículos de calidad de Auto Ventshade™ ofrecidos por Lund International, Inc. Nuestros productos son nuestro mayor orgullo. Deseamos que disfrute de años de satisfacción con su inversión. Hemos realizado todos los esfuerzos para asegurarnos de que su producto sea de la mejor calidad en cuanto a ajuste, durabilidad, acabado y facilidad de instalación.



AUTO VENTSHADE™

Lund International, Ventshade Accessories Division

655 Raco Drive, Lawrenceville, GA 30045

800-241-7219 • Fax 770-339-5839 • Visite nuestro sitio Web: lundinternational.com



© 2004 Lund International, Inc. Todos los derechos reservados.
Auto Ventshade™, el logo de Auto Ventshade™ y el logo de AVS™ son marcas comerciales de Lund International, Inc.

