



## Bugflector® - Bugflector II® - Carflector®

For proper installation and best possible fit, please read all instructions **BEFORE** you begin.  
For technical assistance or to obtain missing parts, please call Customer Relations at 1-800-241-7219.

### Important Safety Information



- CAUTION - Before driving, ensure that the hood shield is properly secured to vehicle.
- Do not use automatic "brush-style" car washes.
- Do not use cleaning solvents of any kind.
- Periodically check all components for tightness.

### Contents **NOTE:** Actual product may vary from illustration.



Hood Shield



Self tapping screws x4



Washer x4



Alcohol pads x2

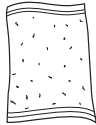


Bump On x4

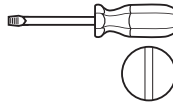
### Tools Required



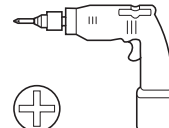
Car Wash Supplies



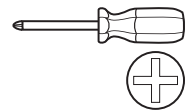
Clean Towel



Flathead Screwdriver



Drill



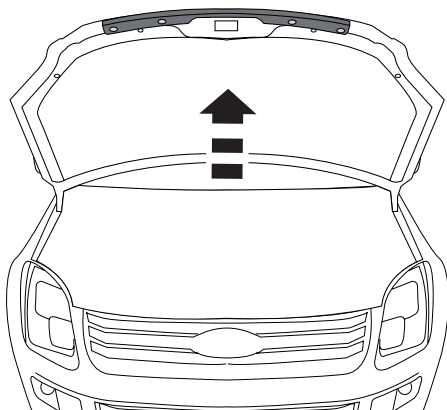
Phillips Screwdriver

### Preparation Before Painting / Installation

- A trial fit is recommended to ensure proper positioning and fit.
- Check fit of parts before painting as we will not accept the return of modified or painted parts.
- Wash and dry your vehicle to remove any debris and/or dirt from the installation area.

### Installation Steps **NOTE:** Actual application may vary slightly from illustrations.

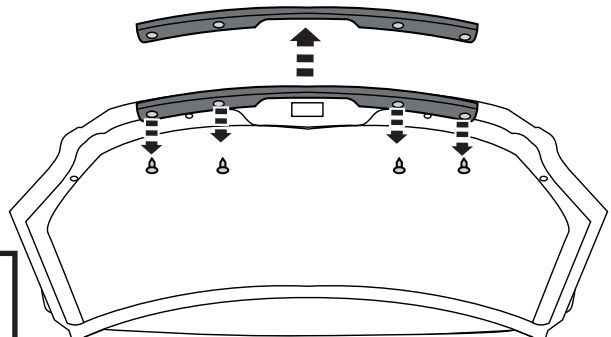
Open hood.



1



Locate trim pad on center of underside of hood. Remove and retain (4) fasteners and carefully set aside trim piece.



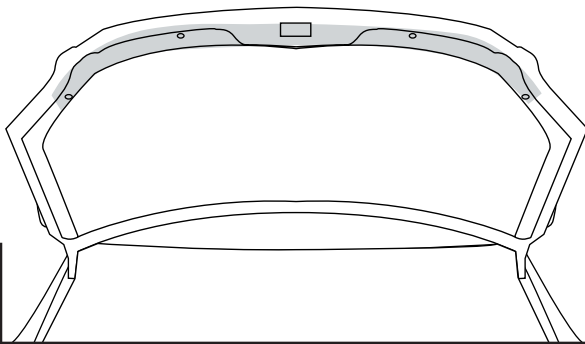
2

# Installation Steps

**NOTE:** Actual application may vary slightly from drawings.

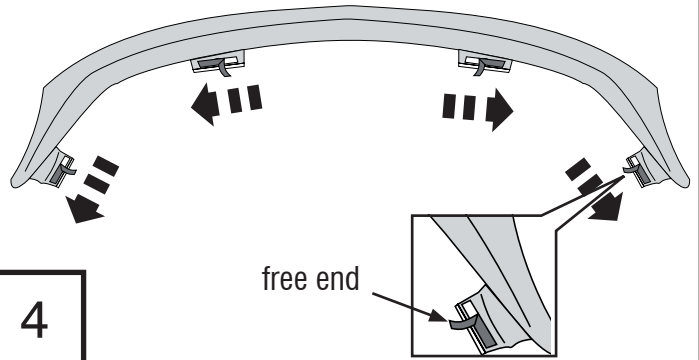
Alcohol Pad

Clean hood shield mounting locations with an alcohol pad.



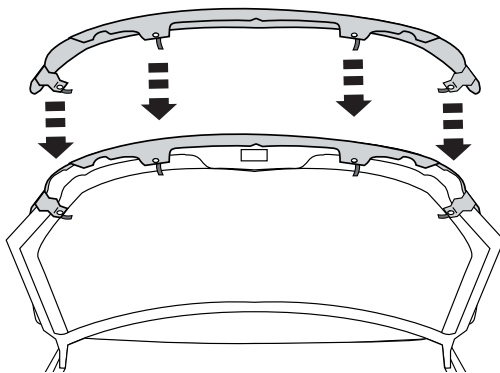
3

Remove 2" (5 cm) of tape liner from flanges of hood shield. Ensure that free ends are accessible.



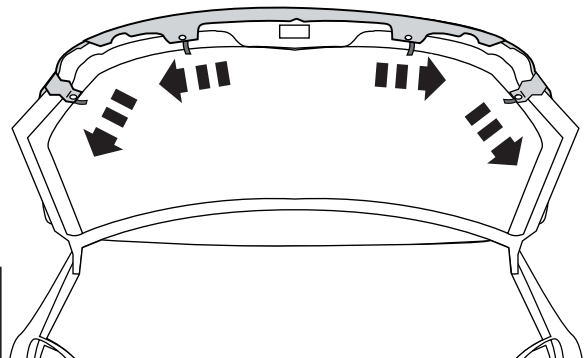
4

Center hood shield on hood, and align.



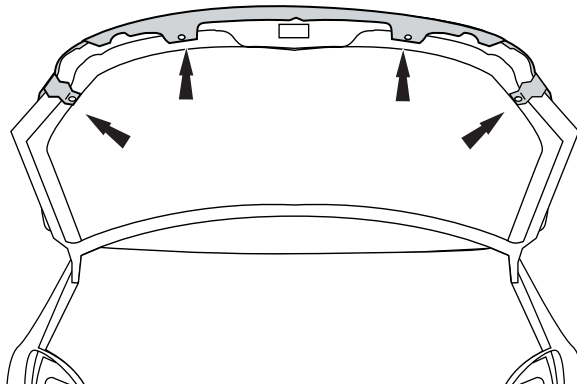
5

With hood shield in its final position, remove remaining tape liner by pulling on free ends.

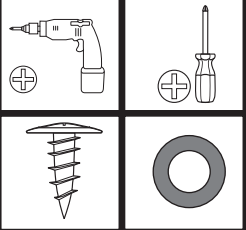


6

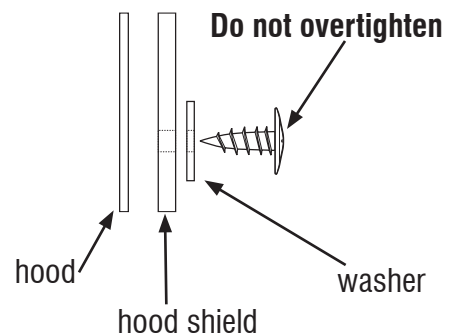
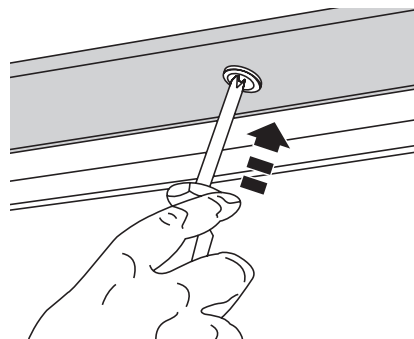
Apply pressure to all flanges to ensure adhesion of tape to hood surface.



7



Install (4) self tapping screws through the holes on hood shield. A power screwdriver is recommended but once the screw penetrates the inside metal panel use a regular phillips screwdriver the remainder of the way.

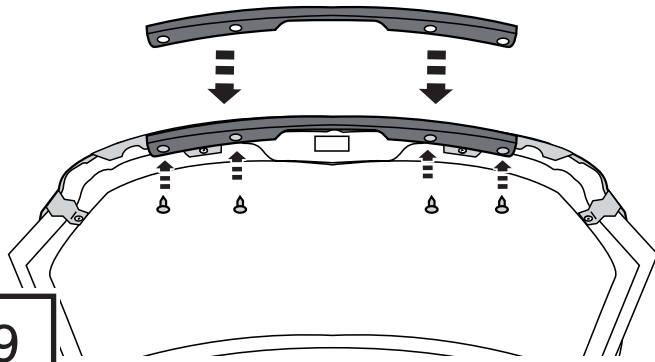


8

## Installation Steps

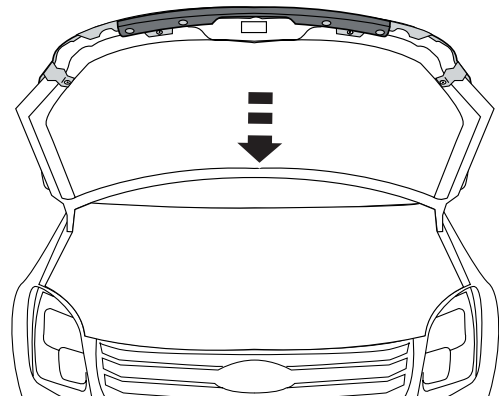
**NOTE:** Actual application may vary slightly from drawings.

Reinstall previously removed trim piece and fasteners.



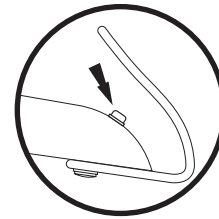
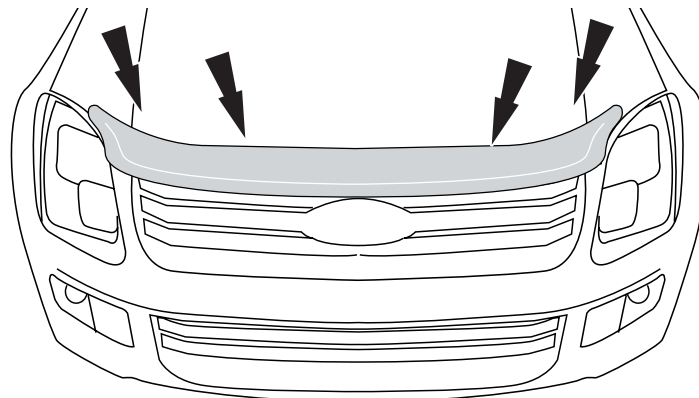
9

Close hood.



10

Install (4) bump ons.



11

## Care and Cleaning

- Wash only with mild soap & dry with a clean cloth.

## Congratulations!

You have purchased one of the many quality Auto Ventshade™ branded products offered by Lund International, Inc. We take the utmost pride in our products and want you to enjoy years of satisfaction from your investment. We have made every effort to ensure that your product is top quality in terms of fit, durability, finish and ease of installation.



**AUTO VENTSHADE™**

Lund International, Ventshade Accessories Division

655 Raco Drive, Lawrenceville, GA 30045

800-241-7219 • Fax 770-339-5839 • Visit us at [lundinternational.com](http://lundinternational.com)



© 2005 Lund International, Inc. All rights reserved.  
Auto Ventshade™, the Auto Ventshade™ logo and the AVS™ logo are trademarks of Lund International, Inc.





## Bugflector® - Bugflector II® - Carflector®

Pour obtenir une installation correcte et le meilleur ajustement possible, lire toutes les instructions AVANT de commencer. Pour toute assistance technique ou obtention de pièces manquantes, appeler le service des relations avec la clientèle au 1-800-241-7219.

### Informations importantes concernant la sécurité



- ATTENTION – Avant de conduire, s'assurer que le pare-insectes est solidement assujettie sur le véhicule.
- Ne pas utiliser les stations de lavage de voitures à brosse.
- Ne pas utiliser de solvants.
- Vérifier régulièrement le serrage des composants.

### Contenu **NOTE:** Le produit réel peut changer de l'illustration.



Pare-insectes



Vis (4)



Rondelle (4)



Tampons à l'alcool (2)

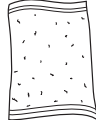


Butoirs (4)

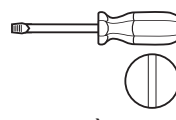
### Outils nécessaires



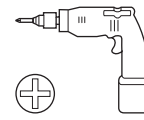
Fournitures pour lavage de voiture



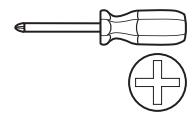
Serviette propre



Tournevis À tête plate



Foret



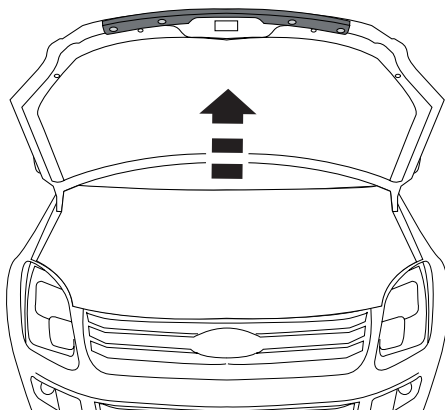
Tournevis Phillips

### Préparation pour la peinture/l'installation

- Il est recommandé de procéder à un essai pour s'assurer que le positionnement et l'ajustement sont corrects.
- Vérifier l'ajustement des pièces avant peinture, car nous n'acceptons pas le retour de pièces modifiées ou peintes.
- Laver les glissières de glaces de la portière du véhicule pour éliminer toute poussière et tous débris.
- Sécher les glissières avec une serviette propre.

### Étapes d'installation **REMARQUE :** La méthode d'application peut être légèrement différente de celle représentée par les illustrations.

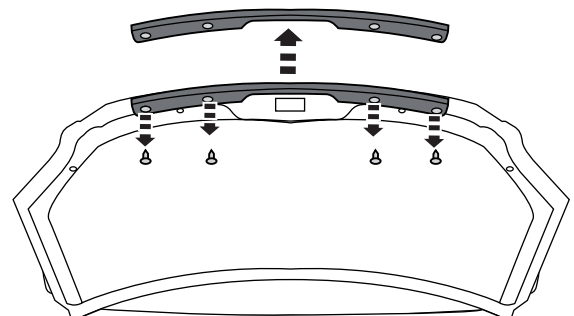
Ouvrez le capot.



1



Localisez la garniture d'équilibre sur le centre du dessous du capot. Enlevez et maintenez (4) les attaches et mettez de côté soigneusement le morceau d'équilibre.



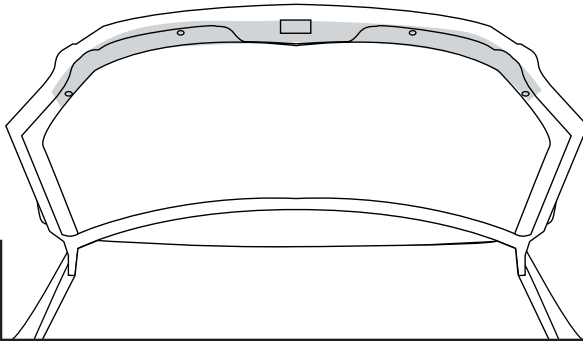
2

# Étapes d'installation

REMARQUE : La méthode d'application peut être légèrement différente de celle représentée par les illustrations.

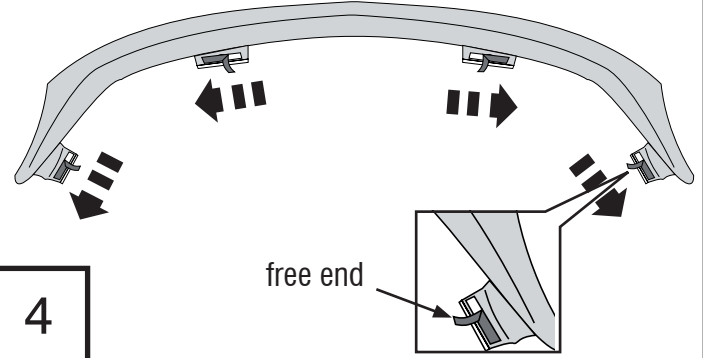
Alcohol Pad

Nettoyez les endroits de support de bouclier de capot avec une garniture d'alcool.



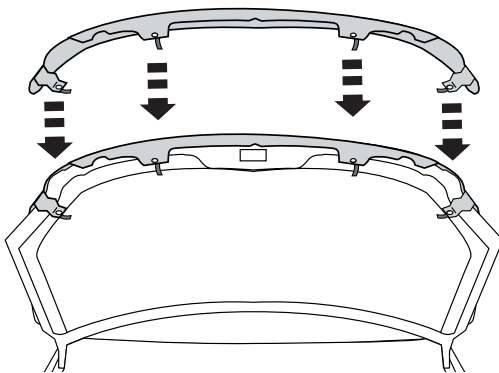
3

Enlevez 2" (5 centimètres) du recouvrement de bande des brides de bouclier de capot. Assurez-vous que les extrémités libres sont accessibles.



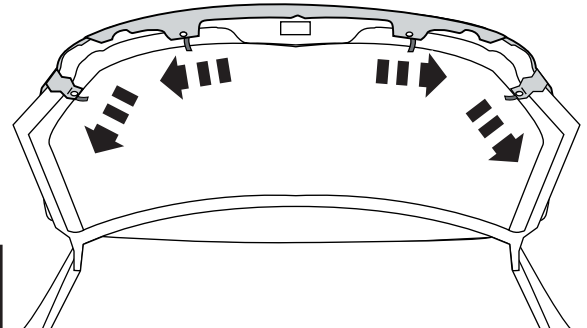
4

Le bouclier central de capot sur le capot, et alignent.



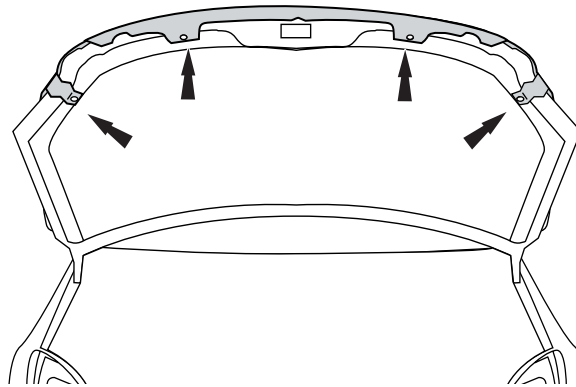
5

Avec le bouclier de capot en sa position finale, enlevez le recouvrement restant de bande par la traction sur les extrémités libres.

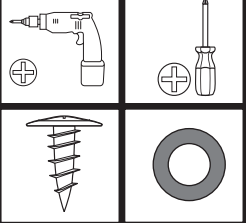


6

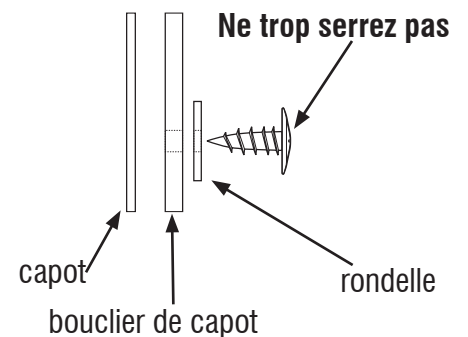
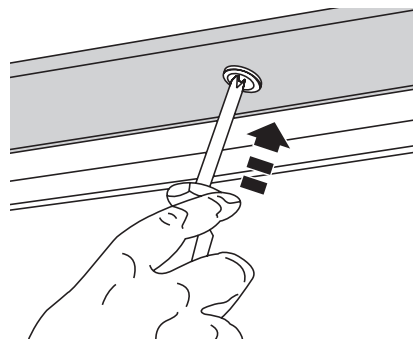
Appliquez-vous la pression à toutes les brides d'assurer l'adhérence de la bande sur la surface de capot.



7



Installez (4) les vis de tapement d'art de l'auto-portrait par les trous sur le bouclier de capot. Un tournevis de puissance est recommandé mais une fois que la vis pénètre l'utilisation intérieure de panneau en métal un tournevis Phillips régulier le reste de la manière.

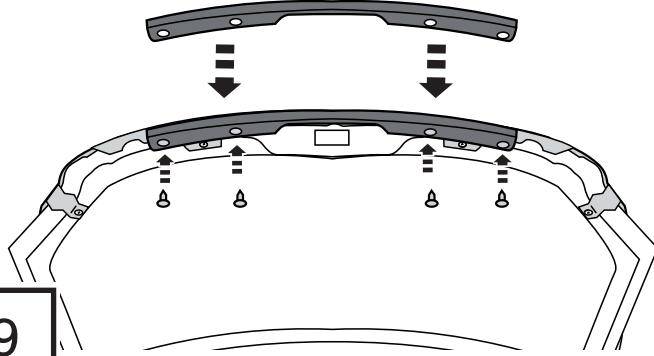


8

## Étapes d'installation

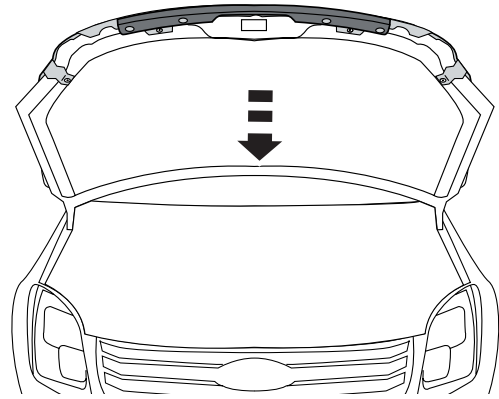
REMARQUE : La méthode d'application peut être légèrement différente de celle représentée par les illustrations.

Réinstallez le morceau et les attaches précédemment enlevés d'équilibre.



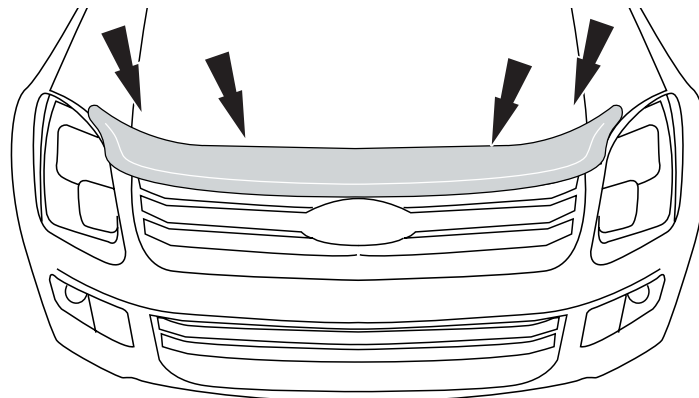
9

Capot étroit.



10

Installez (4) les ons de bosse.



11

## Entretien et nettoyage

- Laver exclusivement avec de l'eau savonneuse et sécher avec un chiffon propre.

## Félicitations !

Vous avez acheté l'un des nombreux produits de qualité Auto Ventshade™ fabriqués par Lund International, Inc. Nous sommes extrêmement fiers de nos produits et souhaitons que vous tiriez des années de satisfaction de votre investissement. Nous avons pris toutes les mesures nécessaires pour assurer que ce produit est d'une qualité supérieure en ce qui concerne l'ajustement, la durabilité, la finition et la facilité d'installation.



AUTO VENTSHADE™

Lund International, Ventshade Accessories Division  
655 Raco Drive, Lawrenceville, GA 30045, USA

800-241-7219 • Fax 770-339-5839 • Visitez notre site [lundinternational.com](http://lundinternational.com)

© 2005 Lund International, Inc. Tous droits réservés.

Auto Ventshade™, le logo Auto Ventshade™ et le logo AVS™ sont des marques déposées de Lund International, Inc.





AUTO VENTSHADE™

## Bugflector® - Bugflector II® - Carflector®

Para una instalación adecuada y el mejor ajuste posible, lea todas las instrucciones ANTES de comenzar. Si desea recibir asistencia técnica u obtener piezas faltantes, llame al Servicio al cliente al 1-800-241-7219.

### Información importante de seguridad



- PRECAUCIÓN - Antes de conducir, asegúrese de que la visera deflectora esté correctamente anclada al vehículo.
- No utilice servicios automáticos de limpieza de vehículos que utilizan cepillos.
- No utilice limpiadores al solvente de ningún tipo.
- Compruebe periódicamente que todos los componentes estén ajustados.

### Contenido

NOTA: El producto real puede variar de la ilustración.



Cubierta para capó



Tornillos x4



Tornillos x4



Paños esterilizados  
x 2



Soporte x4

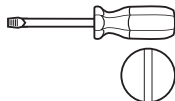
### Herramientas necesarias



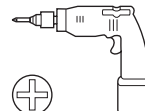
Equipo de limpieza de  
vehículos



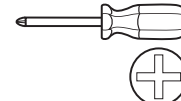
Toalla limpia



Destornillador De  
cabeza llana



Taladro



Destornillador Phillips

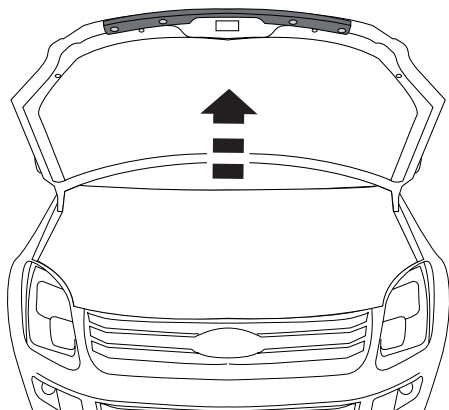
### Preparación antes de pintar o instalar

- Se recomienda realizar un ajuste de prueba para asegurar el posicionamiento y ajuste correctos.
- Compruebe que las piezas se ajusten correctamente antes de pintarlas, ya que no aceptaremos la devolución de piezas modificadas o pintadas.
- Lave los canales de la ventanilla del vehículo para quitar los desechos y la suciedad.
- Seque los canales de la ventanilla con una toalla limpia.

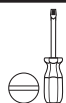
### Pasos de instalación

NOTA: El uso real puede variar levemente de ilustraciones.

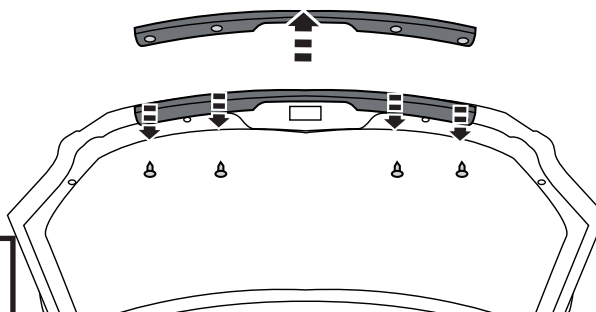
Abra la capilla.



1



Localice el cojín del ajuste en el centro del superficie inferior de la capilla. Quite y conserve (4) los sujetadores y ponga cuidadosamente el pedazo del ajuste a un lado.



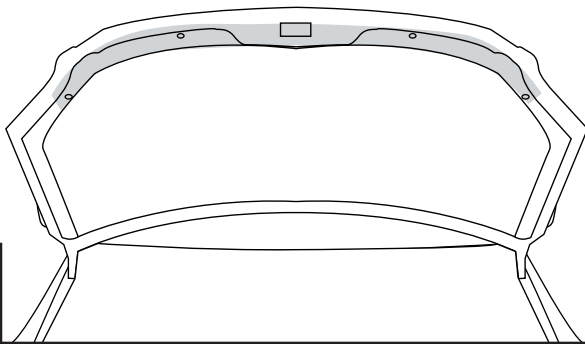
2

# Pasos de instalación

**NOTA:** El uso real puede variar levemente de ilustraciones.

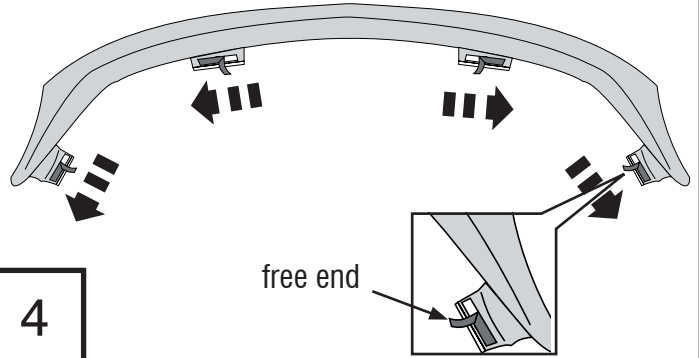
Alcohol Pad

Limpie las localizaciones del montaje del protector de la capilla con un cojín del alcohol.



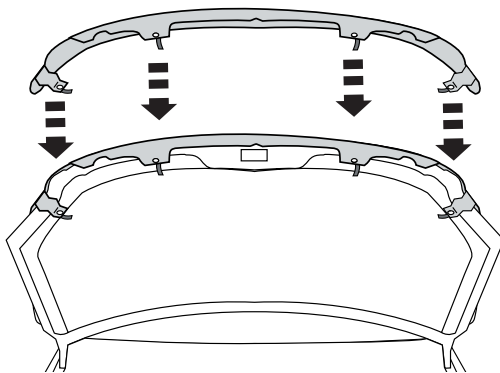
3

Quite el 2" (5 centímetros) del trazador de líneas de la cinta de los rebordes del protector de la capilla. Asegúrese de que los extremos libres sean accesibles.



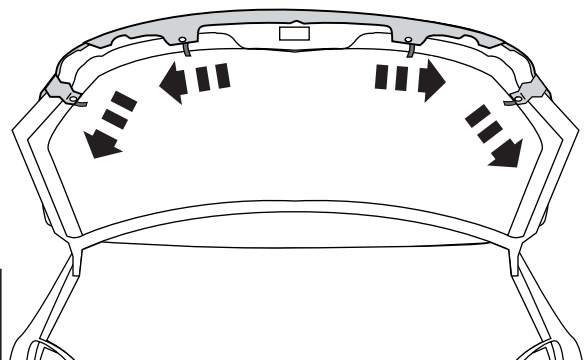
4

El protector de centro de la capilla en la capilla, y alinea.



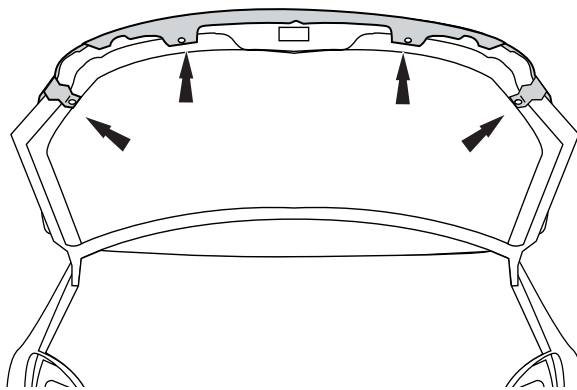
5

Con el protector de la capilla en su posición final, quite el trazador de líneas restante de la cinta tirando en extremos libres.

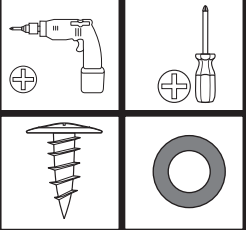


6

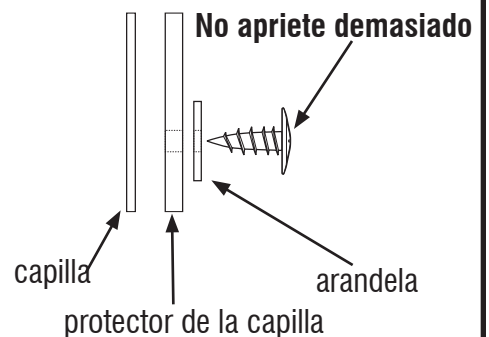
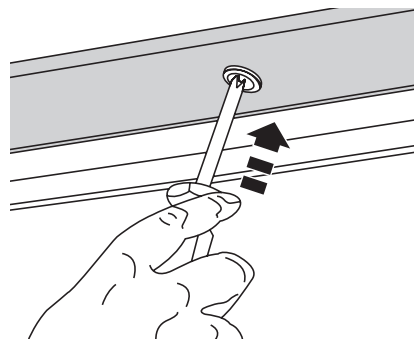
Aplique la presión a todos los rebordes de asegurar la adherencia de la cinta a la superficie de la capilla.



7



Instale (4) los tornillos que golpean ligeramente del uno mismo a través de los agujeros en el protector de la capilla. Se recomienda un destornillador de la energía pero una vez que el tornillo penetre el uso interior del panel del metal un destornillador Phillips regular el resto de la manera.



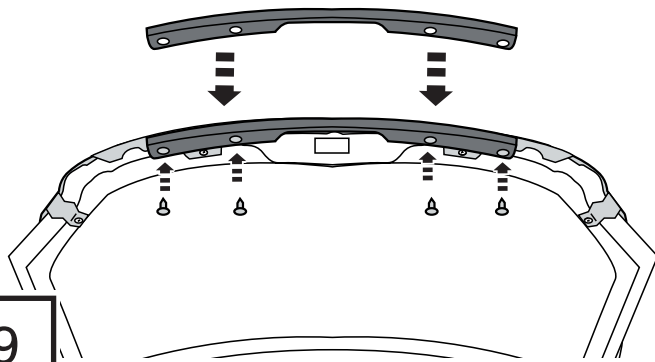
8



## Pasos de instalación

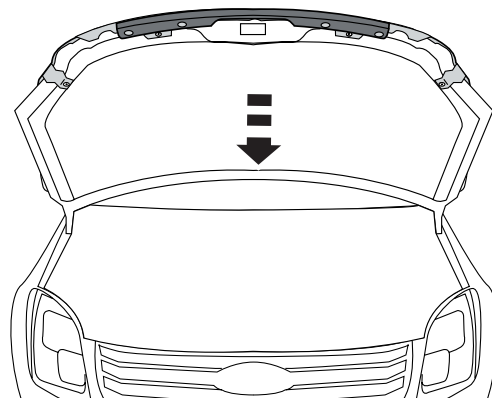
**NOTA:** El uso real puede variar levemente de ilustraciones.

Reinstale el pedazo y los sujetadores previamente quitados del ajuste.



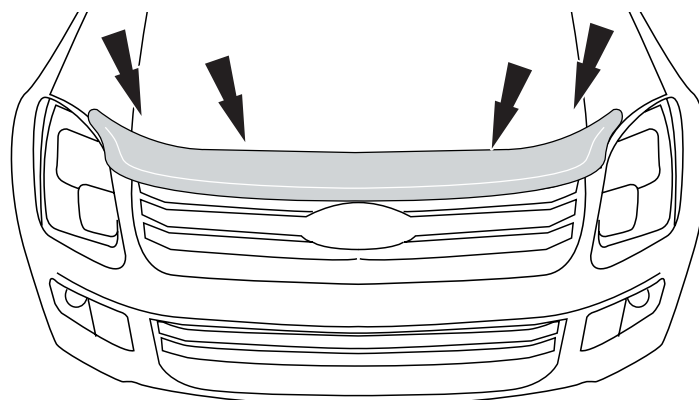
9

Capilla cercana.



10

Instale (4) los ons del topetón.



11

## Cuidado y limpieza

- Limpie solamente con agua jabonosa tibia y seque con un paño limpio.

## Felicidades

Usted ha comprado uno de los tantos artículos de calidad de Auto Ventshade™ ofrecidos por Lund International, Inc. Nuestros productos son nuestro mayor orgullo. Deseamos que disfrute de años de satisfacción con su inversión. Hemos realizado todos los esfuerzos para asegurarnos de que su producto sea de la mejor calidad en cuanto a ajuste, durabilidad, acabado y facilidad de instalación.



AUTO VENTSHADE™

Lund International, Ventshade Accessories Division

655 Raco Drive, Lawrenceville, GA 30045

800-241-7219 • Fax 770-339-5839 • Visite nuestro sitio Web: [lundinternational.com](http://lundinternational.com)

© 2005 Lund International, Inc. Todos los derechos reservados.



Auto Ventshade™, el logo de Auto Ventshade™ y el logo de AVS™ son marcas comerciales de Lund International, Inc.

