

Installation Instructions for GM Trucks

IMPORTANT: Review all instructions before beginning installation.

- Truck bed should be at least 68°F (20°C) for maximum adhesion.
- **Clean all areas with alcohol before applying tape. This is necessary for proper adhesion.**
- **Do not use petroleum based solvents or glass cleaner to clean surfaces.**
- Do not remove backing from any tape until ready to adhere to the truck bed.
- When removing backing, do not touch adhesive. After applying tape, press firmly in place.
- Due to strength of hook & loop tape, repeated removal and reinstallation may require an additional fastener kit.

IMPORTANT : Passer en revue toutes les instructions avant de commencer la pose.

- La caisse du camion doit être à au moins 20 °C (68 °F) pour assurer une adhérence maximale.
- **Nettoyer toutes les surfaces avec de l'alcool avant d'appliquer la bande. Ceci assure une adhérence appropriée.**
- **Ne pas utiliser de solvants à base de pétrole ou de nettoyant à vitre pour nettoyer la surface.**
- Ne pas retirer la pellicule de la bande adhésive avant d'être prêt à appliquer la bande sur la caisse du camion.
- Au moment de retirer la pellicule, ne pas toucher la surface adhésive. Après avoir appliqué la bande adhésive, la presser fermement en place.
- En raison de la force de la bande velcro, le retrait et la repose peut nécessiter une trousse de fixation de supplémentaire.

IMPORTANTE: Revise todas las instrucciones antes de comenzar la instalación.

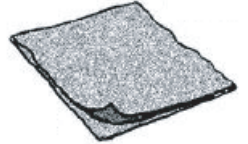
- La plataforma de la camioneta debe estar a por lo menos 68°F (20°C) para máxima adhesión.
- **Limpie todas las áreas con alcohol antes de aplicar la cinta. Esto es necesario para adhesión adecuada.**
- **No use solventes basados en petróleo o limpiador de vidrio para limpiar las superficies.**
- No retire el respaldo de ninguna cinta hasta que esté listo para adherir a la plataforma de la camioneta.
- Cuando retire el respaldo, no toque el adhesivo. Después de aplicar la cinta, presione firmemente en su lugar.
- Debido a la resistencia de la cita de gancho y aro, la desinstalación y re-instalación repetida puede requerir un juego de sujetador adicional.

TOOLS REQUIRED

Alcohol
Alcool
Alcohol



Cloth
Chiffon
Franela



Utility Knife
Couteau

Cuchillo de servicio



Procedure:

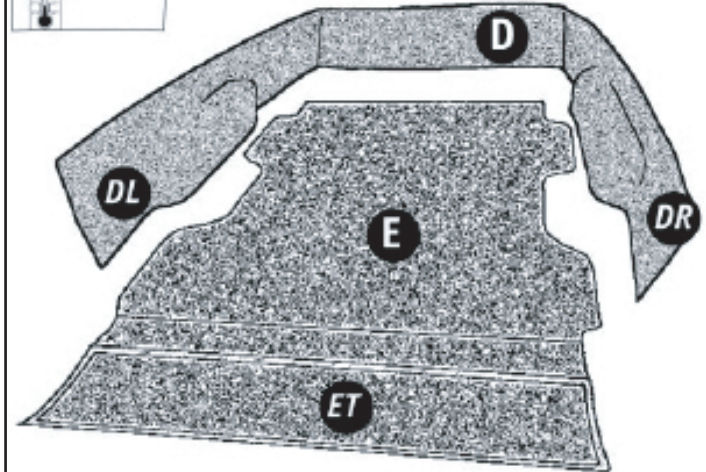
Item	Description	Quantity
A	1" X 2" 3M Dual Lock Hook Tape - For Side Panels, Bottom of Tailgate and Front Panel	Short and Standard Bed 63 Long Bed 70
B	1" X 36" 3M Dual Lock Hook Tape - For Floor	2
C1	1" X 63.5" Dual Lock Hook Tape - For Front Panel	1
C2	1" X 60" Dual Lock Hook Tape - For Tailgate	1
D	Front Panel with Side Panels	1
E	Floor with Tailgate	1
F	Adhesion Promoter- For Tailgate Installation Instructions	1

Procédure :

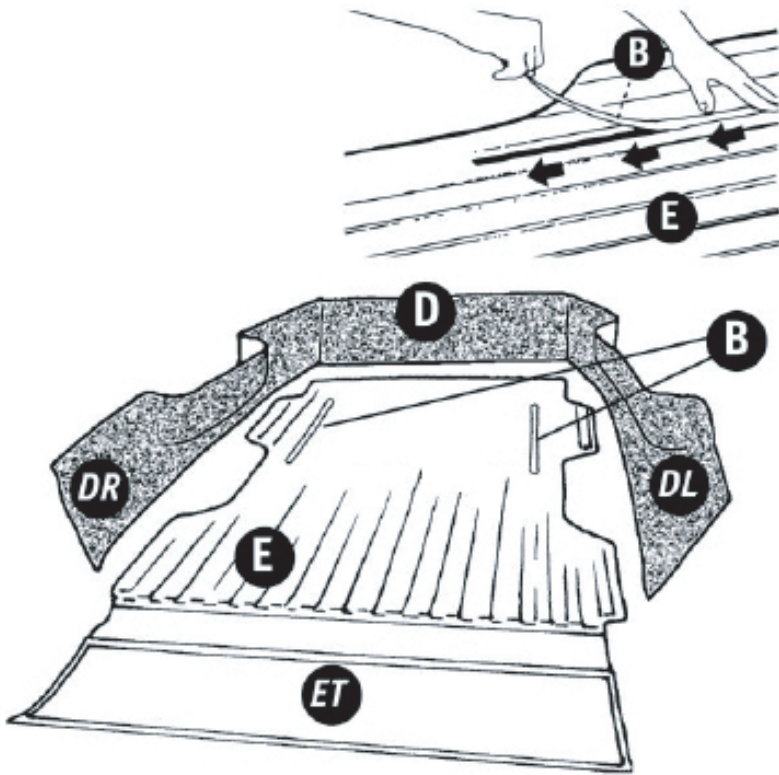
Article	Description	Quantité
A	Bande velcro à blocage double 3M 1 po X 2 po - Pour les panneaux latéraux, Base du hayon et panneau avant	Caisse courte et standard 63 Caisse longue 70
B	Bande velcro à blocage double 3M 1 po X 36 po - Pour plancher	2
C1	Bande velcro à blocage double 1 po X 63,5 po - Pour panneau avant	1
C2	1" X 60" Dual Lock Hook Tape - For Tailgate	1
D	Panneau avant avec panneaux latéraux	1
E	Plancher avec hayon	1
F	Agent d'adhérence - Pour le hayon Instructions d'installation	1

Procedimiento:

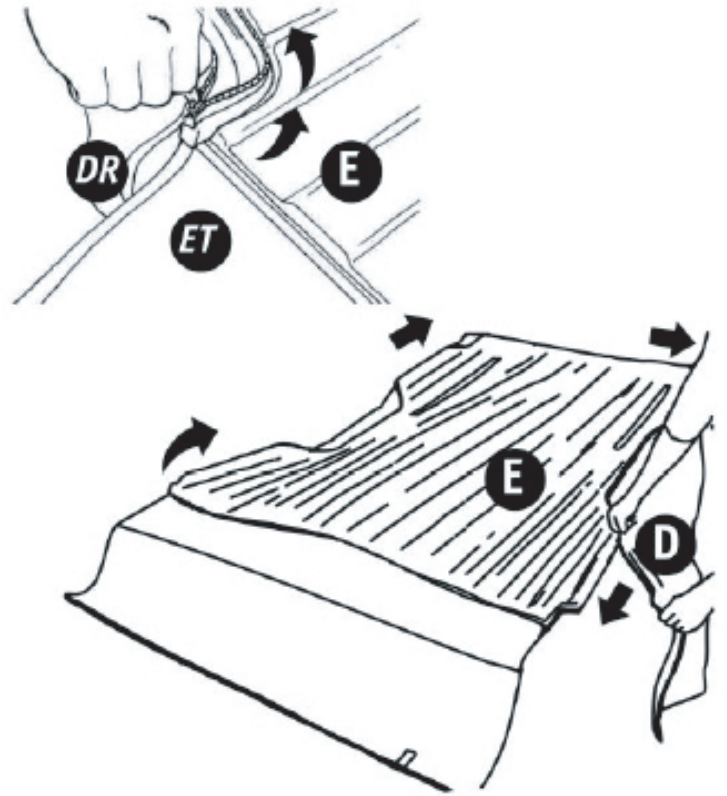
Artículo	Descripción	Cantidad
A	Cinta de gancho de bloqueo dual 3M de 1" X 2" - Para tableros laterales, Parte inferior de puerta trasera y tablero delantero	Plataforma corta y estándar 63 Plataforma larga 70
B	Cinta de gancho de bloqueo dual 3M 1" X 36" - Para piso	2
C1	Cinta de gancho de bloqueo dual 1" X 63.5" - Para tablero delantero	1
C2	Cinta de gancho Dual Lock 1" X 60" - Para parte superior de puerta trasera	1
D	Tablero delantero con tableros laterales	1
E	Piso con puerta trasera	1
F	Promotor de adhesión - Para puerta trasera Instrucciones de Instalación	1



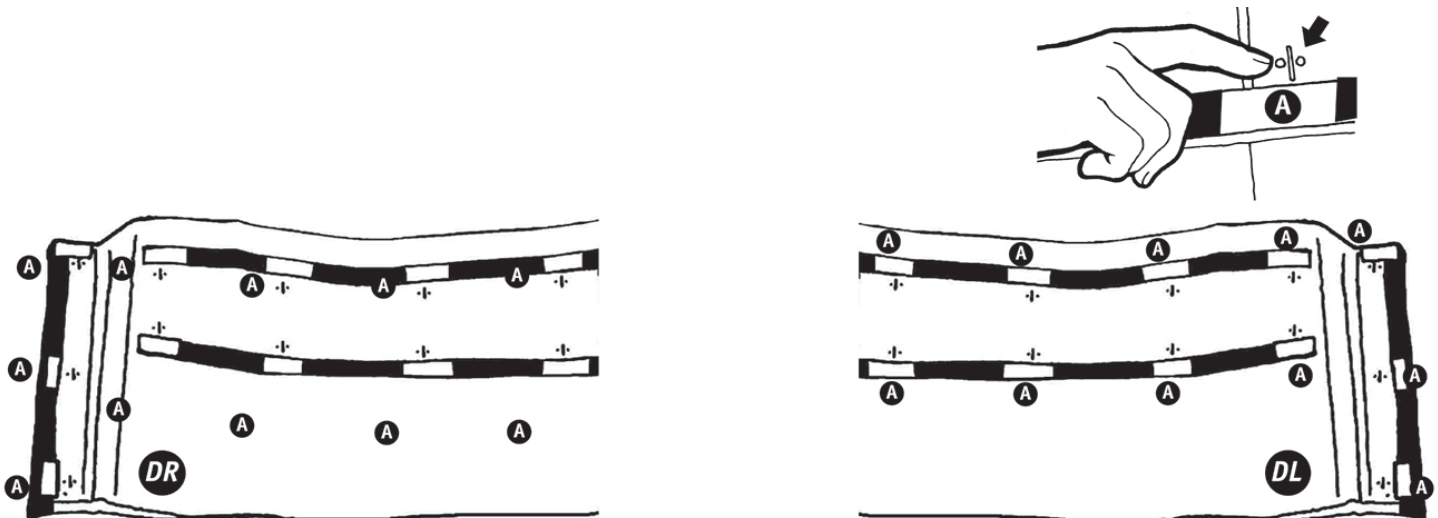
- 1** Apply Dual Lock tape (B) to bottom of floor panel.
Do not remove tape backing.
- Appliquer la bande à blocage double (B) à la base du panneau de plancher.
Ne pas retirer la pellicule de la bande adhésive.
- Aplique cinta de bloqueo dual (B) a la parte inferior del tablero de piso.
No retire el respaldo de la cinta.



- 2** Zip floor to front and side panels.
- Joindre le plancher aux panneaux avant et latéraux avec la fermeture éclair.
- Amarre el piso a los tableros delantero y lateral.



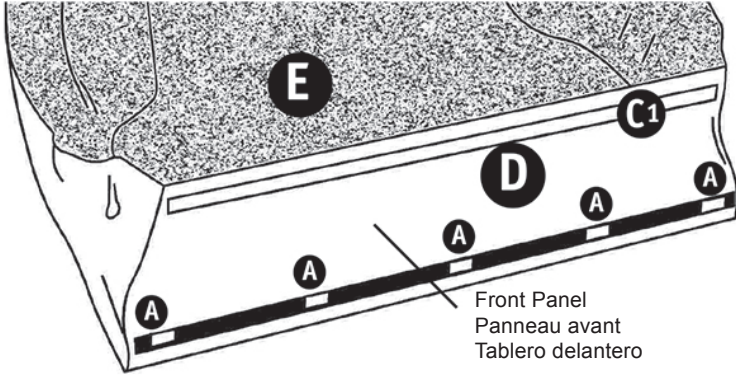
- 3** Apply 1x2 hook tape (A) at indicators on side panels.
Apply 1x2 hook tape (A) to front panel and tailgate as indicated in steps 4,5 and 6.
- Appliquer la bande velcro 1x2 (A) au niveau des indicateurs sur les panneaux latéraux.
Appliquer la bande velcro 1x2 (A) sur le panneau avant et le hayon, comme indiqué aux étapes 4, 5 et 6.
- Aplique cinta de gancho 1x2 (A) en los indicadores sobre los tableros laterales.
Aplique cinta de gancho 1x2 (A) al tablero delantero y puerta trasera como se indica en los pasos 4, 5 y 6.



- 4** Apply 1" x 63.5" (C1) hook tape to top of front panel (1).
Apply Qty: 5 1" x 2" (A) hook tape pieces to lower front panel.

Appliquer la bande velcro 1 po x 63,5 po (C1) sur le dessus du panneau avant (1).
Appliquer 5 morceaux de bande velcro 1 po x 2 po (A) sur le panneau avant inférieur.

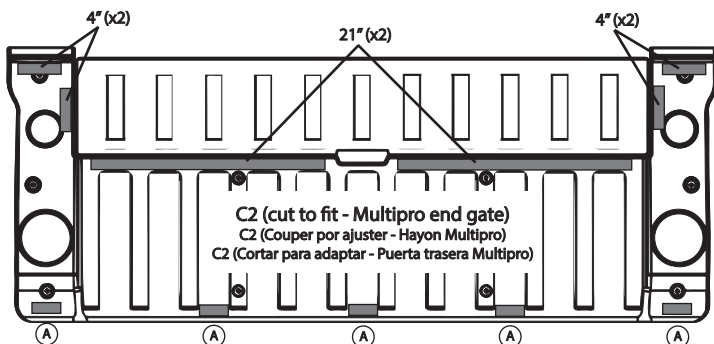
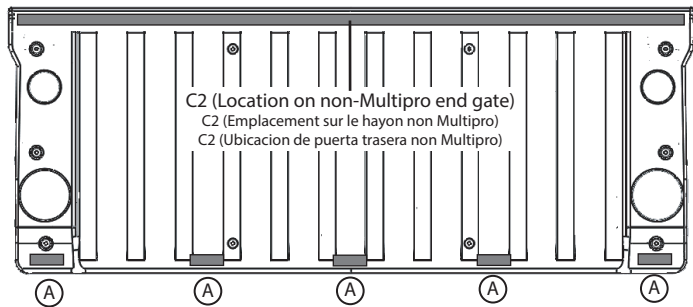
Aplique cinta de gancho 1" x 63.5" (C1) a la parte superior del panel frontal (1).
Aplique la cantidad de 5 pedazos de cinta de gancho de 1" x 2" (A) al panel frontal inferior.



- 5** Apply 1" x 60" (C2) hook tape to top (2) of tail gate. (non-Multipro)
Cut & apply 1" x 60" (C2) hook tape to top & middle of tail gate. (Multipro)
Apply Qty: 5 1" x 2" (A) hook tape pieces to the lower (1) tailgate.

Appliquer la bande velcro 1 po x 60 po (C2) sur le dessus (2) du hayon. (non Multipro)
Couper et appliquer une bande velcro adhésive de 1 po x 60 po (C2) sur le dessus est au centre du hayon. (Multipro)
Appliquer 5 morceaux de bande velcro 1 po x 2 po (A) sur le hayon inférieur (1).

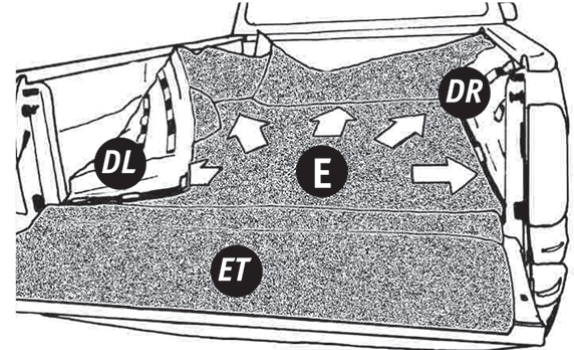
Aplique cinta de gancho 1" x 60" (C2) a la parte superior (2) de la puerta trasera. (no Multipro)
Corte y aplique cinta de gancho de 1" x 60" (C2) a la parte superior y media de la puerta trasera. (Multipro)
Aplique la cantidad de 5 pedazos de cinta de gancho de 1" x 2" (A) a la parte inferior (1) de la puerta trasera.



- 6** **Important: Make sure that bed liner is pushed completely forward and fits exactly in corners.** Failure to locate liner properly may cause Bed Rug floor to bow when tailgate is closed.

Important : S'assurer que la moquette de caisse est poussé entièrement vers l'avant et qu'il est bien ajusté dans les coins.
Le fait de ne pas placer le tapis correctement peut causer le fléchissement du tapis de caisse à la fermeture du hayon.

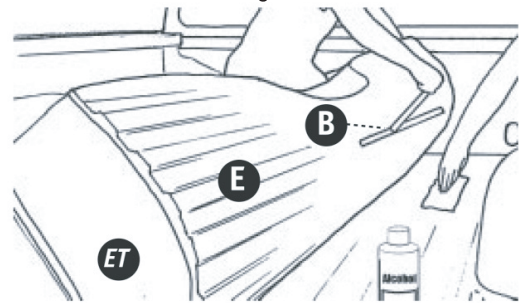
Importante: Asegúrese que el tapete de la plataforma se empuje completamente hacia el frente y se ajuste exactamente en las esquinas. La falla en ubicar el revestimiento adecuadamente puede causar que el piso del tapete de plataforma se arquee cuando se cierre la puerta trasera.



- 7** Use alcohol to clean all areas where tape will be adhered. Leave 3M Hook & Loop attached to bed liner. Remove tape backing only. Press bed liner firmly in place.

Utiliser de l'alcool pour nettoyer toutes les surfaces où seront collées les bandes. Laisser des bandes velcro 3M fixés au tapis de caisse. Retirer uniquement la pellicule de la bande. Presser fermement la moquette de caisse en place.

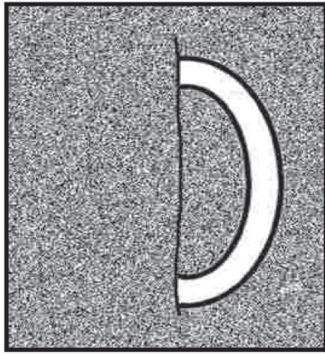
Use alcohol para limpiar todas las áreas donde se adherirá la cinta. Deje el Gancho y Aro 3M sujeto al tapete de la plataforma. Retire el respaldo de la cinta únicamente. Presione el tapete de la plataforma firmemente en su lugar.



8 Cut small slit for tie downs to protrude through liner.

Couper de petites fentes pour laisser sortir les attaches par la doublure.

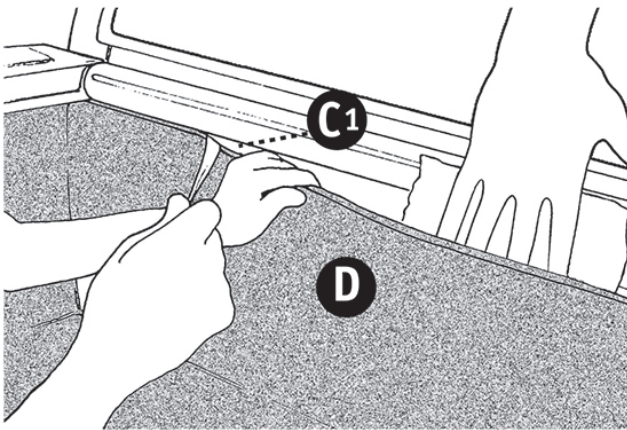
Corte una pequeña ranura para que los amarres sobresalgan a través del revestimiento.



9 Apply front panel tape.

Appliquer la bande de panneau avant.

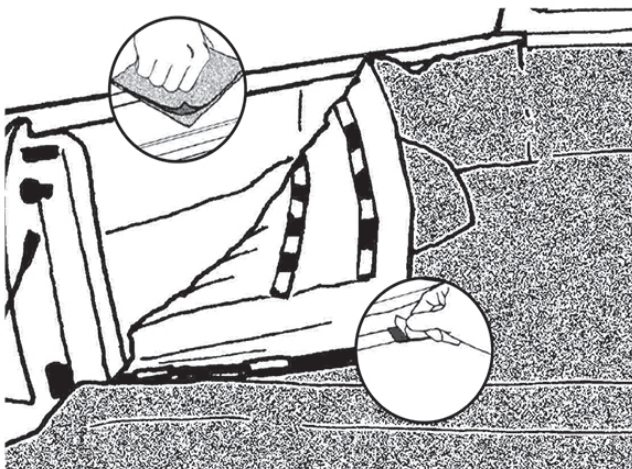
Aplique la cinta del tablero delantero.



10 Apply side panel tape.

Appliquer la bande de panneau latéral.

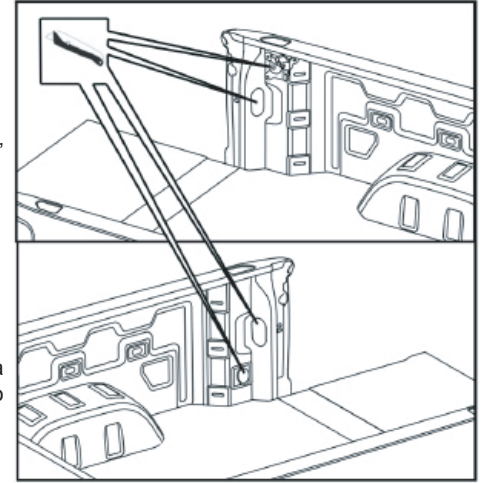
Aplique la cinta del tablero lateral.



10_a If your tuck bed is optioned with cargo lights, 110/230V outlet or assist handle, trim off section utilizing the trim lines located on the back side of the sidewalls.

Si la caisse du camion est équipée de lampes d'espace de chargement, d'une prise d'alimentation 110/230 V ou d'une poignée, découper la section en suivant les lignes de découpe situées du côté arrière des parois latérales.

Si la cama de su camioneta cuenta con la opción de luces de carga, tomacorriente de 110/230V o manija auxiliar, recorte la sección utilizando las líneas de corte en la parte trasera de las paredes laterales.



11 Tailgate: Adhere tape just below the plastic cap. For Multipro tailgate, cut top tape as necessary. Remove mid gate panel section using scribe lines on back of carpet and install additional Hook fasteners at locations provided. (See 5a)

- Thoroughly clean these areas with alcohol. Apply Adhesion Promoter to plastic end cap.
- Let area dry completely.
- Remove protective cover from hook fasteners. Press tailgate panel back into place and rub each fastener location firmly to ensure full contact.
- Temporarily detach carpet and fold forward to use certain Multipro end gate features, if so equipped.

Hayon : Coller la bande tout juste dessous le capuchon de plastique. Pour les hayons Multipro, couper le ruban adhésif supérieur au besoin. Retirer la section du panneau de hayon central en utilisant les lignes tracées à l'arrière du tapis, puis poser les fixations à bande velcro supplémentaires aux emplacements prévus. (Voir 5a)

- Nettoyer à fond ces zones avec de l'alcool. Appliquer de l'activateur d'adhérence sur le capuchon de plastique.
- Laisser la zone sécher complètement.
- Retirer la doublure de protection des fixations. Remettre le panneau de hayon en place et frotter chaque emplacement de fixation fermement pour garantir le contact complet.
- Dégager temporairement le tapis et le rabattre vers l'avant pour utiliser certaines caractéristiques de hayon Multipro, si le véhicule en est équipé.

Puerta trasera: Adhiera la cinta justo debajo de la tapa de plástico. Para puerta trasera Multipro, corte la cinta superior conforme sea necesario. Retire la sección del tablero de la puerta media con líneas de marca en la parte trasera de la alfombra e instale los sujetadores de gancho adicionales en las ubicaciones provistas. (Ver 5a)

- Limpie minuciosamente estas áreas con alcohol. Aplique Promotor de adhesión a la tapa del extremo de plástico.
- Deje que el área seque completamente.
- Retire la cubierta de protección de los sujetadores de gancho. Presione el panel de la puerta trasera de nuevo en su lugar y frote cada ubicación de sujetador firmemente para asegurar el contacto completo.
- Desconecte temporalmente la alfombra y doble hacia el frente para usar ciertas características de la puerta trasera Multipro, si está equipada.

