

INSTRUCTIONS-INSTRUCCIONES-CONSIGNES



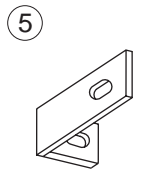
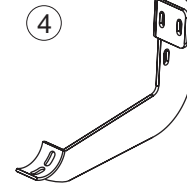
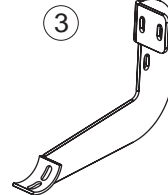
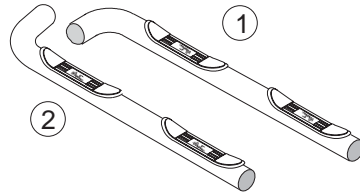
AUTOMOTIVE PRODUCTS, INC.

APPLICATION: 2002-08 CHEVROLET TRAILBLAZER
2002-08 GMC ENVOY
2002-04 OLDSMOBILE BRAVADA
2003-08 ISUZU ASCENDER 5 PASSENGER

APLICACIÓN: CHEVROLET TRAILBLAZER, MOD. 2002-08
GMC ENVOY, MOD. 2002-08
OLDSMOBILE BRAVADA, MOD. 2002-04
ISUZU ASCENDER 5 ACOMPAÑANTE, MOD. 2003-08

APPLICATION: CHEVROLET TRAILBLAZER 2002-08
GMC ENVOY 2002-08
OLDSMOBILE BRAVADA 2002-04
ISUZU ASCENDER 5 PASSAGER 2003-08

STEP BAR ASSEMBLIES
ENSAMBLES DE ESTRIBOS
MONTAGES DE MARCHE-PIEDS
23-2130
23-2135



ITEM	QTY	CONTENTS - CONTENIDO - CONTENU	TOOLS - HERRAMIENTA - OUTILS
1,2 3 4 5 6 7 8 9 10 11	2 2 2 4 16 20 16 4 8 8	STEP BAR, PASSENGER (1) AND DRIVER (2) BRACKET, DRIVER FRONT AND PASSENGER REAR BRACKET, DRIVER REAR AND PASSENGER FRONT SUPPORT BRACE M8-1.25 X 30MM HEX HEAD BOLT 8MM FLAT WASHER 8MM LOCK WASHER M8-1.25 HEX NUT M10-1.50 X 30MM BUTTON HEAD BOLT M10 INTERNAL TOOTH LOCK WASHER	13MM SOCKET 12MM WRENCH 13MM WRENCH RATCHET TORQUE WRENCH
1,2 3 4 5 6 7 8 9 10 11	2 2 2 4 16 20 16 4 8 8	ESTRIBOS, LADO DEL ACOMPAÑANTE (1) Y EL CONDUCTOR (2) SOPORTES, DELANTERA DE LADO DEL CONDUCTOR Y TRASERAS DE LADO DEL ACOMPAÑANTE SOPORTES, TRASERAS DE LADO DEL CONDUCTOR Y DELANTERA DE LADO DEL ACOMPAÑANTE PIEZA DE SUJECIÓN DEL SOPORTE PERNOS CON CABEZA HEXAGONAL DE M8-1,25 X 30MM ARANDELAS PLANAS DE 8MM ARANDELAS DE PRESIÓN DE 8MM TUERCA HEXAGONAL M8 PERNOS TERMINALES DE M10-1.50 X 30MM ARANDELAS DE PRESIÓN DE DENTADO INTERIOR DE M10	DADO DE 13MM LLAVE DE TUERCAS DE 13MM LLAVE DE TUERCAS DE 12MM MANERAL LLAVE DE TORQUE
1,2 3 4 5 6 7 8 9 10 11	2 2 2 4 16 20 16 4 8 8	MARCHE-PIEDS, PASSAGER (1) ET CONDUCTEUR (2) SUPPORTS, AVANT DE CONDUCTOR ET ARRIERE DE PASSAGER SUPPORTS, ARRIERE DE CONDUCTOR ET AVANT DE PASSAGER RENFORTS POUR SUPPORTS BOULON A TETE HEXAGONALE DE M8 1,25 X 30MM RONDELLE PLATE 8MM RONDELLE A FREIN DE 8MM ECROUS HEXAGONAUX M8-1,25 BOULON A TETE RONDE DE 10-1.50 X 30MM RONDELLE A FREIN A DENTS INTERIEURES M10	DOUILLE 13MM CLE 13MM CLE 12MM CLIQUET CLE DE COUPLE

- STEP 1. Remove the contents from box and check for damage. Verify all parts are present. Read instructions completely before beginning.
- STEP 2. Attach brackets to vehicle body using metric fasteners as shown. Leave loose.
- STEP 3. Attach support braces to vehicle body and bracket using metric fasteners as shown. Leave loose.
- STEP 4. Attach step bar to brackets using M8 fasteners. Leave loose.
- STEP 5. Make sure step bar and brackets are properly aligned with vehicle and tighten all fasteners. Recommended torque value is 23 Ft. Lbs. for 8mm fasteners and 28 Ft. Lbs for 10mm fasteners.

FINISH PROTECTION

Westin products have a high quality finish that must be cared for like any other exposed finish on the vehicle. Protect the finish with a non-abrasive automotive wax, (e.g. Pure Carnauba) on a regular basis. The use of any soap, polish or wax that contains an abrasive is detrimental, as the compounds scratch the finish and open it to corrosion.

- PASO 1. Retire el contenido de la caja y verifique que ninguna pieza se haya dañado. Verifique que no falte ninguna pieza. Lea las instrucciones completamente antes de comenzar.
- PASO 2. Instale los soportes en la carrocería del vehículo con los sujetadores métricos como se muestra. No apriete.
- PASO 3. Instale las piezas de sujeción del soporte en la carrocería y soporte del vehículo con los sujetadores métricos como se muestra. No apriete.
- PASO 4. Coloque el estribo en los soportes con los sujetadores de M8. No apriete.
- PASO 5. Asegúrese de que el estribo y los soportes estén alineados correctamente y que los sujetadores estén apretados. Los valores de torque recomendados son 23 libras-pies para los sujetadores de 8mm y 28 libras'pies para los sujetadores de 10mm..

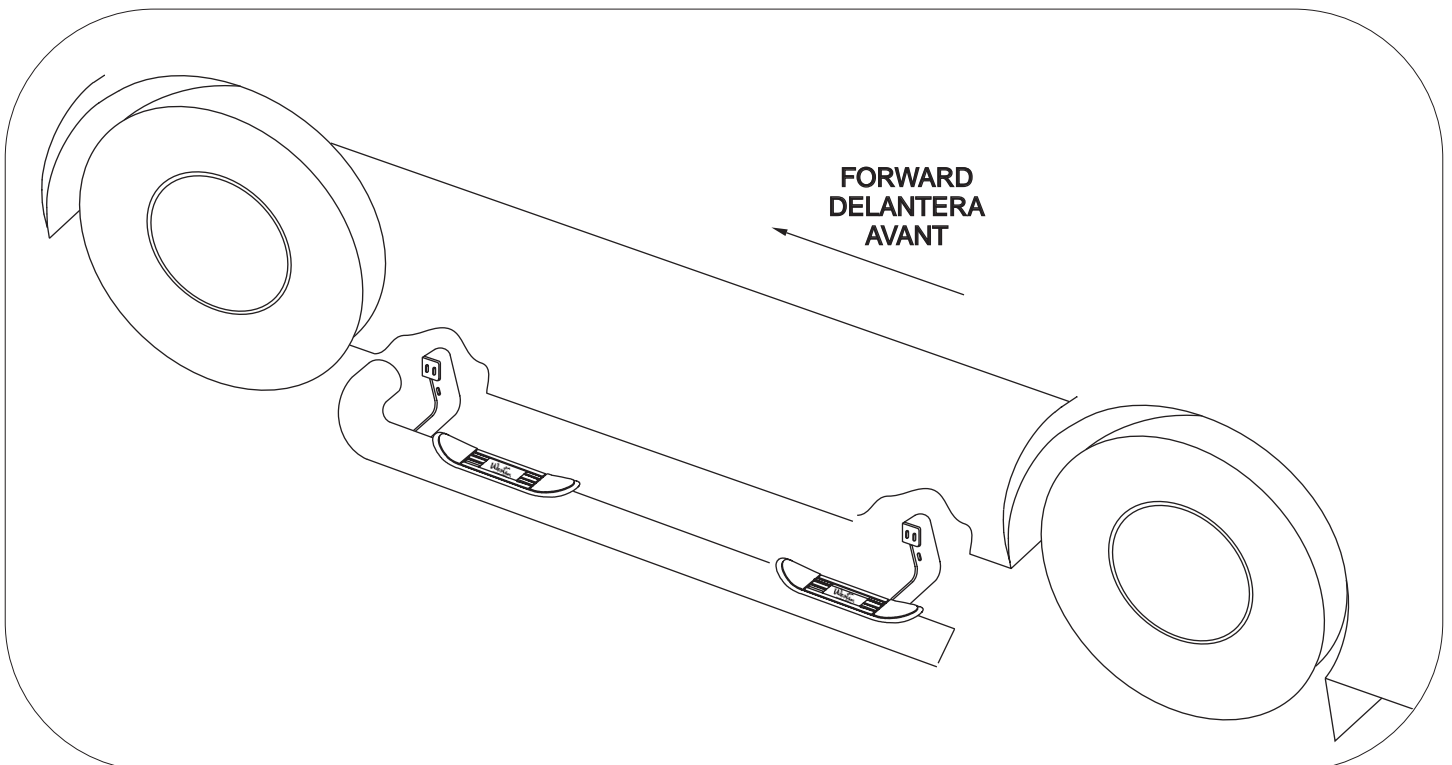
PROTECCIÓN DEL ACABADO

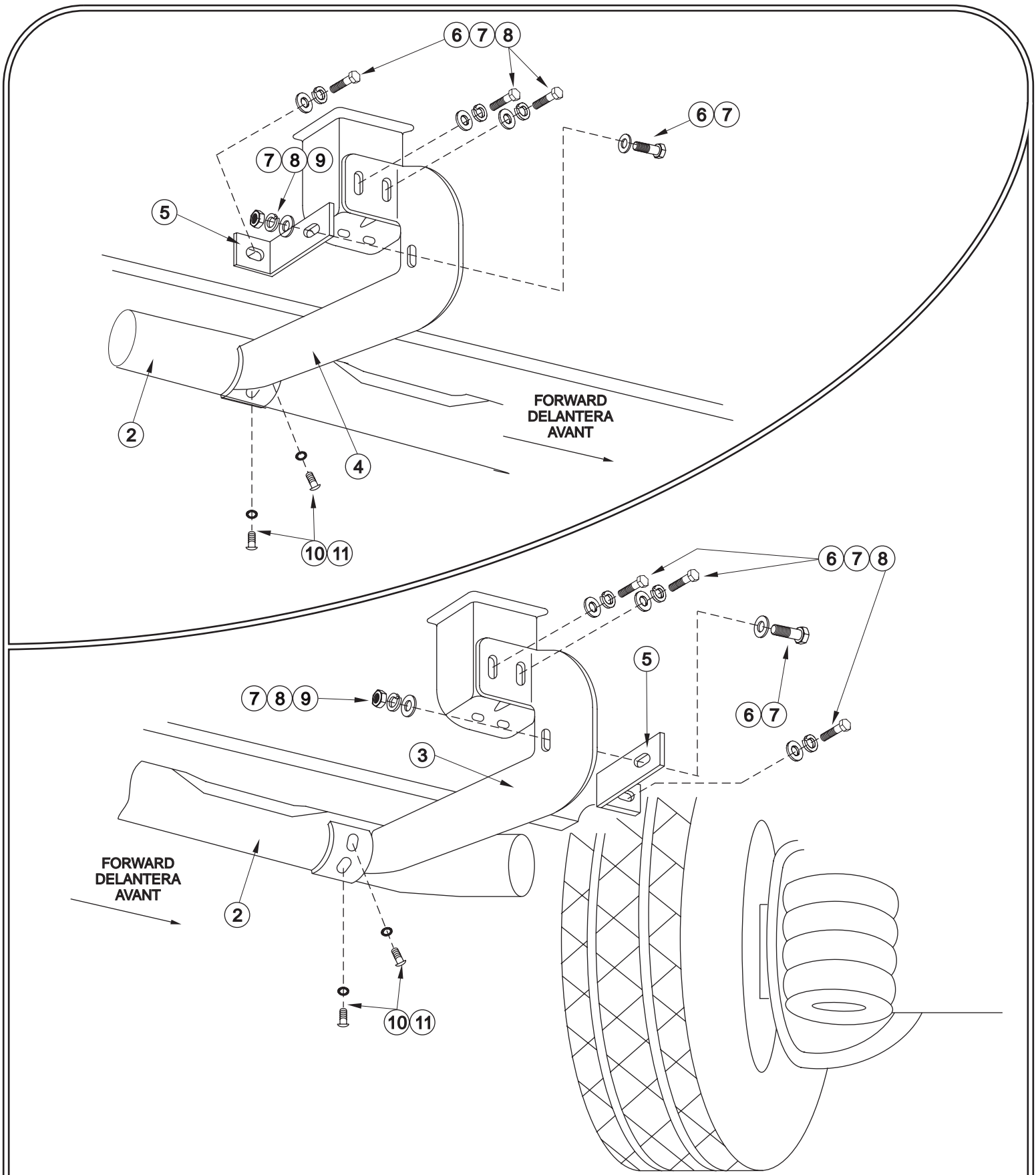
Los productos Westin tienen un acabado de alta calidad que requiere del mismo cuidado que cualquier otro acabado expuesto del vehículo. Proteja el acabado con una cera no abrasiva para automóviles (por ejemplo, Pure Carnauba) regularmente. El uso de cualquier jabón, pulidor o cera que contenga un abrasivo es nocivo, dado que los componentes rayan el acabado y lo exponen a la corrosión.

- ETAPE 1. Enlevez le contenu de la boîte et vérifiez pour tout dommage. Vérifiez que toutes les pièces y sont. Lisez complètement les instructions avant de commencer.
- ETAPE 2. Fixez les supports à la fixation de carrosserie à l'aide des attaches métriques tel qu'illustré. Ne pas serrer.
- ETAPE 3. Fixez les renforts de support à la fixation de carrosserie et au support à l'aide des attaches métriques tel qu'illustré. Ne pas serrer.
- ETAPE 4. Fixez le marche-pied aux supports à l'aide des attaches M8. Ne pas serrer.
- ETAPE 5. Assurez-vous que le marchepied et les supports sont correctement alignés et ensuite serrez les attaches. Les valeurs de couple recommandées sont de 23 pieds livres pour les boulons de 8mm et 28 pieds livres pour les boulons de 10mm.

PROTECTION DE LA FINITION

Les produits Westin ont une finition de haute qualité qui requiert des soins, comme toute autre finition du véhicule exposée aux éléments. Protégez la finition à l'aide d'une cire non-abrasive (par exemple, Pure Carnauba) de façon régulière. L'usage de tout savon, pâte à polir ou cire contenant un abrasif est nuisible, puisque les composants strient la finition et la laissent vulnérable à la corrosion.





INSTALLATION VIEW OF DRIVER SIDE SHOWN, PASSENGER SIDE OPPOSITE
 VISTA DE LA INSTALACIÓN DEL LADO DEL CONDUCTOR, OPUESTO AL LADO DEL ACOMPAÑANTE
 ILLUSTRÉ: COTE CONDUCTEUR, EN FACE: COTE PASSAGER



Westin Automotive Products, Inc.
 5200 N. Irwindale Ave. Suite 220
 Irwindale, Ca. 91706

Thank You for choosing Westin products
 For additional installation assistance please call
 Customer service (800) 793-7846 or (507) 375-3559