

# MBRSP35C2

Rear suspension package  
Ensemble pour suspension arrière  
Ensemble para suspensión de trasero

## INSTALLATION INSTRUCTIONS

- Park on solid, level ground. Engage emergency brake and position wheel chocks. Securely position jack under frame near a corner and lift until wheel clears ground, then support with jack stands.
- Use a screwdriver or pry bar to pry out the existing bump stop from its slot, then remove the OEM landing pad as well.
- Carefully bend the preassembled item (A) to fit it into the slot, then adjust it to ensure it's centered.
- Install the spacers and item (4) using provided Timbren nuts, then use an extension socket to torque them.
- Install Timbren landing pad using OEM hardware.
- Lower vehicle.

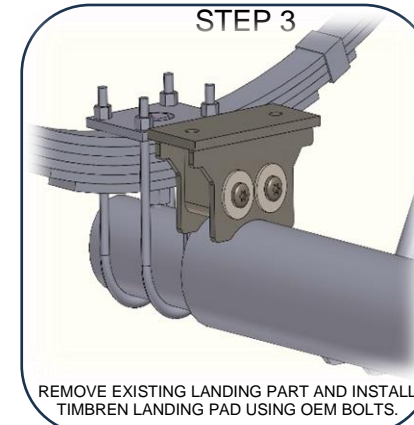
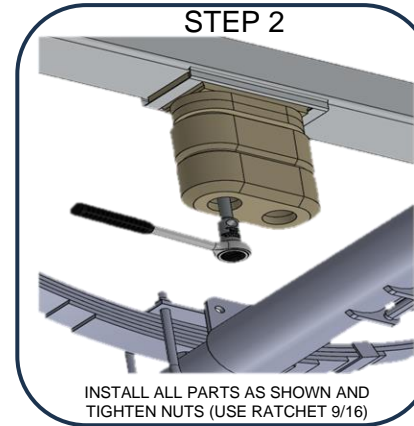
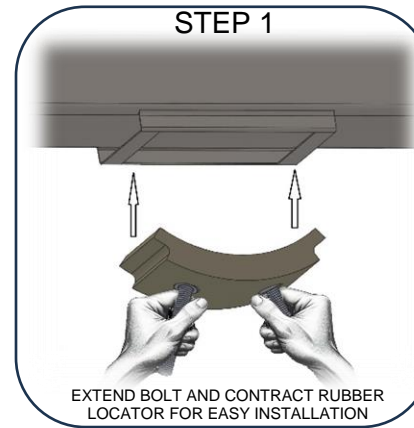
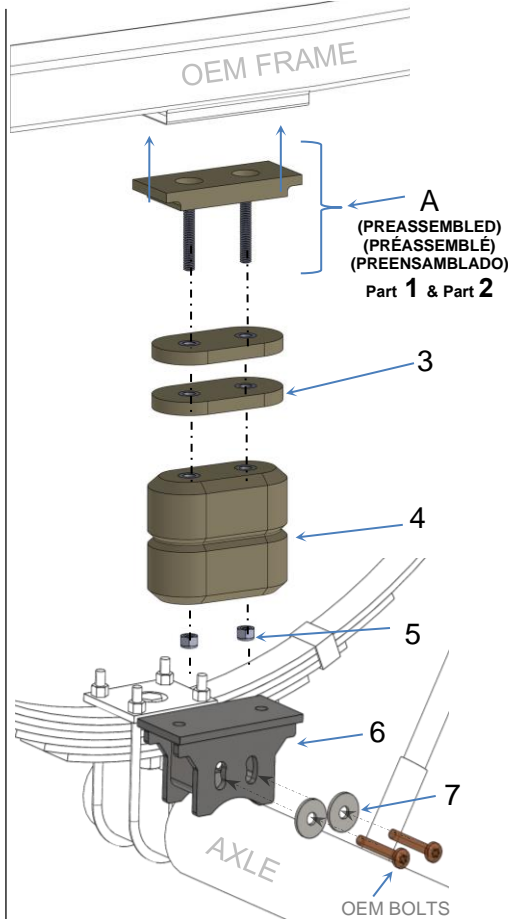
### NOTES:

- Ensure that the Aeon Spring does not interfere with the brake line or brake cable.
- Use a T45 Trox socket or a 5/16 Allen wrench to remove and reinstall the OEM bolt.

### CAUTION

Never work under a truck supported only by a jack; it may slip or fall, causing serious injury or death.

Do not exceed vehicle manufacturer's recommended weight rating. Check for AEON® interference with vehicle components - Under load AEON® will "expand" in diameter.



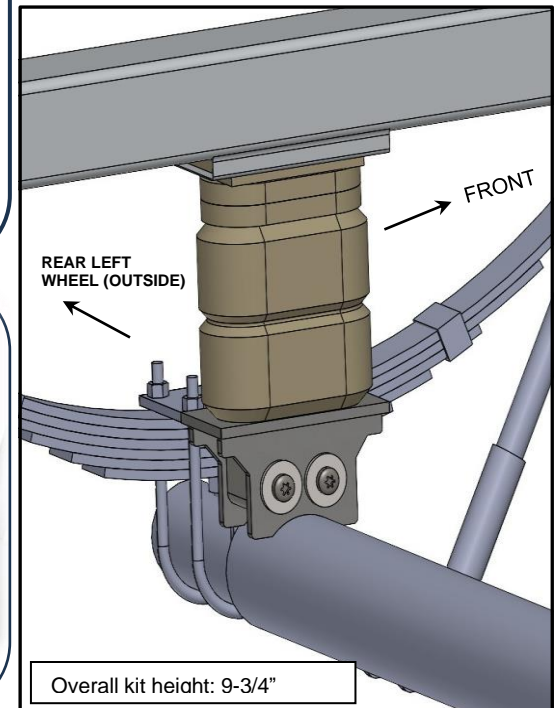
Ref	Part #	Qty
1	K11042	4
2	A25778A-75000	2
3	A25683-90P00	4
4	A00100-65P20	2
5	F31003-250	4
6	K11037-003	2
7	F42032-020	4

### NOTE:

FOR MERCEDES SPRINTER 3500 4X2 MODELS, USE ONE 1/2" SPACER (PART NO.3).

POUR LES MODÈLES MERCEDES SPRINTER 3500 4X2, UTILISEZ UN ENTRETOISE DE 1/2" (PIÈCE NO.3).

PARA LOS MODELOS MERCEDES SPRINTER 3500 4X2, USE UNA ESPACIADORA DE 1/2" (PARTE NO.3).



## INSTRUCTIONS DE MONTAGE

- Garer sur un terrain solide et niveau. Engager le frein de stationnement et positionner des cales de roue. Positionner le cric sous le châssis près d'un coin et lever jusqu'à ce que la roue soit dégagée du sol, puis soutenir avec des chandelles.
- Utilisez un tournevis ou un levier pour tirer le butée de butée existante de son emplacement, puis retirez également le coussinet d'atterrissage d'origine.
- Pliez soigneusement l'élément préassemblé (A) pour l'insérer dans la fente, puis ajustez-le pour vous assurer qu'il est centré.
- Installez l'entretoise et l'élément (4) en utilisant les écrous Timbren fournis, puis utilisez une douille d'extension pour les serrer au couple.
- Installez le coussinet d'atterrissage Timbren en utilisant le matériel d'origine
- Abaisser le véhicule.

### REMARQUES:

- Assurez-vous que le ressort Aeon n'interfère pas avec la ligne de frein ou le câble de frein.
- Utilisez une douille Torx T45 ou une clé Allen de 5/16 pour retirer et réinstaller le boulon d'origine (OEM).

### ⚠️ CUIDADO

Ne travaillez jamais sous un camion soutenu uniquement par un cric ; il peut glisser ou tomber, causant des blessures graves ou la mort.

Ne pas dépasser le poids nominal sur l'essieu recommandé par le fabricant du véhicule. Vérifier que le ressort AEON® n'a pas d'incidence sur d'autres pièces du véhicule - Le ressort AEON® augmentera son diamètre avec la charge.

## INSTRUCCIONES DE INSTALACIÓN

- Estacione en un terreno sólido y nivelado. Active el freno de emergencia y coloque calzos en las ruedas. Coloque el gato de manera segura debajo del chasis cerca de una esquina y levante hasta que la rueda quede fuera del suelo, luego asegúrelo con caballetes.
- Utiliza un destornillador o una palanca para sacar el tope de amortiguación existente de su ranura, luego quita también la almohadilla de aterrizaje original.
- Con cuidado, dobla el artículo preensamblado (A) para que se ajuste en la ranura, luego ajústalo para asegurarte de que esté centrado. Instala el espaciador y preensambla el
- ítem (4) las tuercas Timbren proporcionadas, luego usa un zócalo de extensión para apretarlas
- Instala la plataforma de aterrizaje Timbren utilizando el hardware original del fabricante
- Bajar vehículo

### NOTAS:

- Asegúrese de que el resorte Aeon no interfiera con la línea de freno o el cable de freno.
- Usa un dado Torx T45 o una llave Allen de 5/16 para quitar y reinstalar el perno OEM.

### ⚠️ ATTENTION

Nunca trabaje debajo de un camión sostenido solo por un gato; podría deslizarse o caer, causando lesiones graves o la muerte.

No exceda la carga nominal en el eje recomendada por el fabricante del vehículo. Compruebe que no haya interferencia entre el resorte AEON® y los otros componentes del vehículo. Bajo carga, el resorte AEON® se amplía en diámetro.

## Clearance Instructions

- Front SES kits are usually in full contact.
- Rear SES kits for Light Duty Trucks and Cube Vans should have 1/2" to 1-1/2" gap between rubber spring and contact point when empty. (Partial load, or vehicle accessories will reduce or eliminate gap.)
- Medium and Heavy-Duty Trucks, Trailers and Motorhomes will be in constant contact, and have no gap



### Lifetime Warranty

Timbren SES – Suspension Enhancement Systems kits are warranted against defects in material and workmanship, under normal use and service, for the life of the vehicle on which the kit was originally installed. The warranty is non-transferable and proof of the date of purchase and purchaser is required.

This warranty is limited to the replacement of the failed parts and does not include labor, freight, collateral damage or ancillary costs which may arise as a result of the failed part. For vehicles subjected to exceptionally high use and service, the warranty is limited to the lesser of 5 years (from date of purchase) or 400,000 km (approx. 250,000 miles).

Timbren retains the right to make its own inspection of the failed part to determine the validity of the claim. Timbren shall not be liable nor warrant the product in the event of alteration, misuse, overload, negligence nor damage caused by others



### 100 Day Money Back Guarantee

Timbren Industries offers a 100 Day Money Back Guarantee on all our SES and Active Off-Road Bumpstop products. If our product does not do what we claim it can do call our expert Customer Service Team. 1-800-263-3113 or email [sales@timbren.com](mailto:sales@timbren.com). Our team will do they're absolute best to resolve your issue and get you towing and hauling like the pros or your money back