



Ventvisor® Deflector

For proper installation and best possible fit, please read all instructions BEFORE you begin. For technical assistance or to obtain missing parts, please call Customer Relations at 1-800-241-7219.

Important Safety Information



- CAUTION - Before driving, ensure that the vent visor is properly secured to vehicle.
- Do not use automatic “brush-style” car washes.
- Do not use cleaning solvents of any kind.
- Periodically check all components for tightness.

Contents - 4 Piece Set **NOTE:** Actual product may vary from illustration.



Front Driver Side Visor



Front Passenger Side Visor



Rear Driver's Visor



Rear Passenger's Visor



Alcohol Pad x4

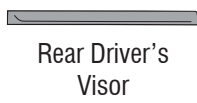
Contents - 6 Piece Set



Front Driver Side Visor



Front Passenger Side Visor



Rear Driver's Visor



Rear Passenger's Visor



Ext. Rear Driver Side Visor



Ext. Rear Passenger Side Visor



Alcohol Pad x6

Tools Required



Car Wash Supplies

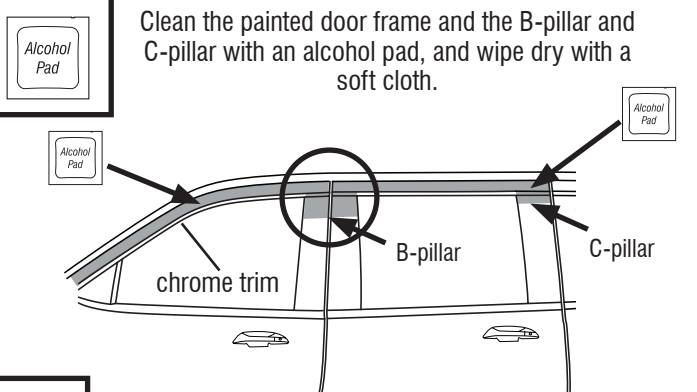


Clean Towel

Preparation Before Painting / Installation

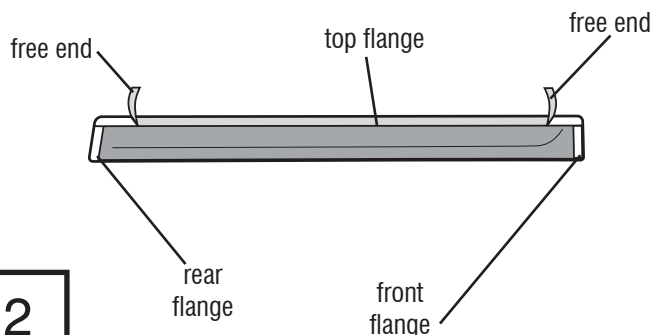
- A trial fit is recommended to ensure proper positioning and fit.
- Check fit of parts before painting as we will not accept the return of modified or painted parts.
- Wash and dry your vehicle to remove any debris and/or dirt from the installation area.

Installation Steps **NOTE:** Actual application may vary slightly from illustrations.



1

Begin with the **rear door** visor. Remove tape liner from each end flange of visor. Peel back 2" (5 cm) of tape liner from each end of the top flange.



2

Installation Steps

NOTE: Actual application may vary slightly from illustrations.

Align visor to the cleaned surface. The front and rear edges of the visor should align exactly with the front and rear edges of the door. The top flange of the visor will attach to the **PAINTED** surface of the door frame **JUST ABOVE** the chrome or rubber trim of the window frame and the front flange will attach to the B-pillar surface. The rear flange will attach to the C-pillar surface.

3

4

Gently press the exposed areas of tape against the surface and verify position.

5

With the visor in its final position, remove the remaining tape liner by pulling on free ends.

6

Apply strong pressure along all flanges to ensure proper adhesion of tape.

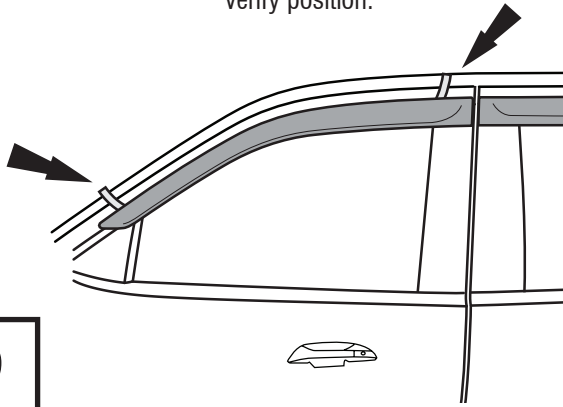
7

Remove tape liner from rear flange of **front visor**. Peel back 2" (5 cm) of tape liner from each end of the tape flange.

8

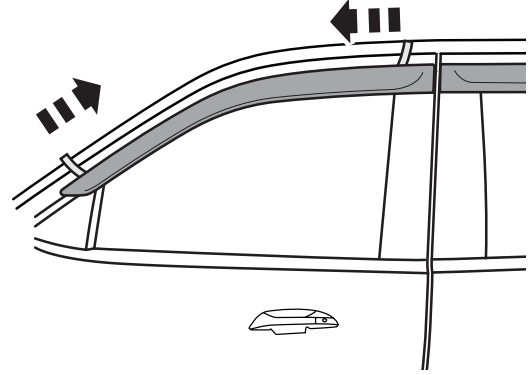
Align visor to the previously cleaned surface AND with previously installed visor. The top flange of the visor will attach to the **PAINTED** surface of the door frame **JUST ABOVE** the chrome or rubber trim of the window frame and the rear flange will attach to the B-pillar surface.

Gently press the exposed areas of tape against the surface and verify position.



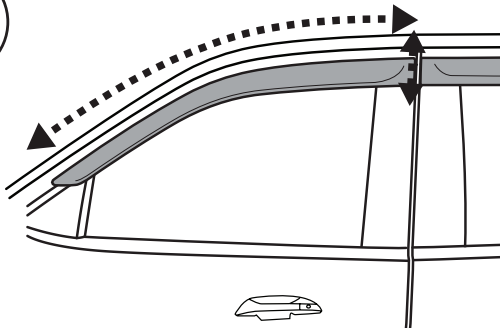
9

With the visor in its final position, remove the remaining tape liner by pulling on free ends.



10

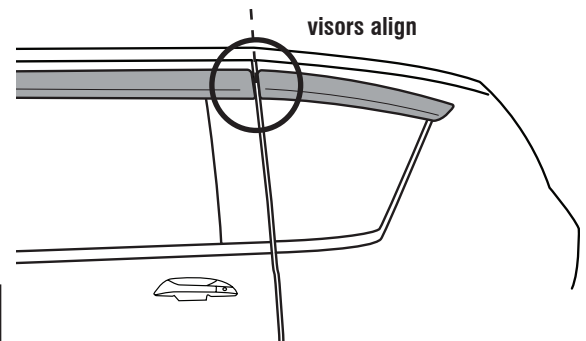
Apply strong pressure along all flanges to ensure proper adhesion of tape.



11

6 Piece Set

The rear extension visor attaches with the same preparation methods as the front and rear visors.



12

Repeat **Steps 1-12** for opposite side.

Care and Cleaning

- Wash only with mild soap & dry with a clean cloth.



The material that your product is made from can be recycled. Please also consider recycling the packaging that your product came in.



Congratulations!

You have purchased one of the many quality Auto Ventshade™ branded products offered by Lund International. We take the utmost pride in our products and want you to enjoy years of satisfaction from your investment. We have made every effort to ensure that your product is top quality in terms of fit, durability, finish and ease of installation.



Lund International
800-241-7219 • Visit us at lundinternational.com

© 2020 Lund, Inc. All rights reserved.

Auto Ventshade™, the Auto Ventshade™ logo and the AVS™ logo are trademarks of Lund, Inc.



Ventvisor® Deflector

Lire l'ensemble des instructions AVANT d'installer le produit pour assurer une installation adéquate et un ajustement optimal.

Pour joindre l'assistance technique ou commander des pièces manquantes, veuillez appeler le service à la clientèle au 1 800 241-7219.

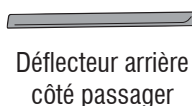
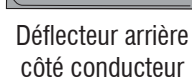
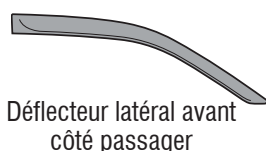
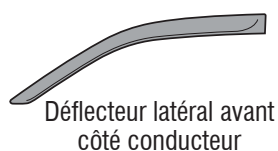
Renseignements importants sur la sécurité



- **ATTENTION** – Avant de prendre le volant, vérifiez que le déflecteur d'air est correctement fixé au véhicule.
- Ne pas se rendre à un lave-auto utilisant des « brosses automatiques ».
- Ne jamais utiliser de solvants, quels qu'ils soient.
- Vérifier régulièrement que les composants sont bien fixés.

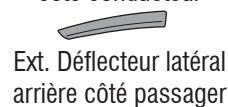
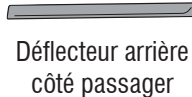
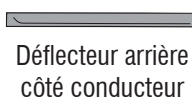
Contenu – Jeu de 4 pièces

REMARQUE : Le produit livré peut différer de l'illustration.



4 tampons d'alcool

Contenu – Jeu de 6 pièces



6 tampons d'alcool

Outils nécessaires



Fournitures de lavage d'auto



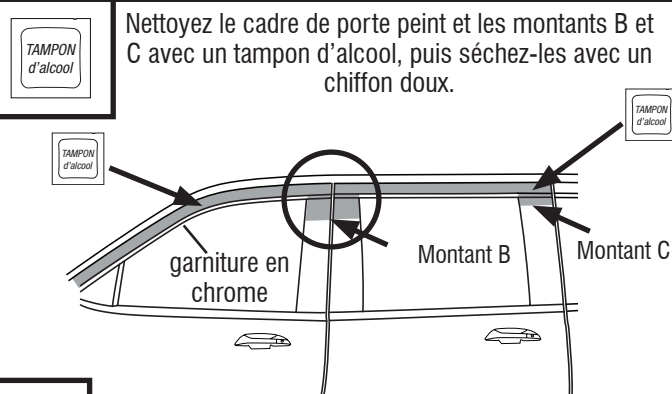
Chiffon propre

Préparation avant la peinture ou l'installation

- Effectuer d'abord un essai afin de vous assurer du positionnement et de l'ajustement du produit.
- Vérifier l'ajustement des pièces avant de les peindre, car aucune pièce modifiée ou peinte ne pourra être retournée.
- Nettoyer et sécher le véhicule afin d'éliminer les débris ou les saletés de la zone de montage.

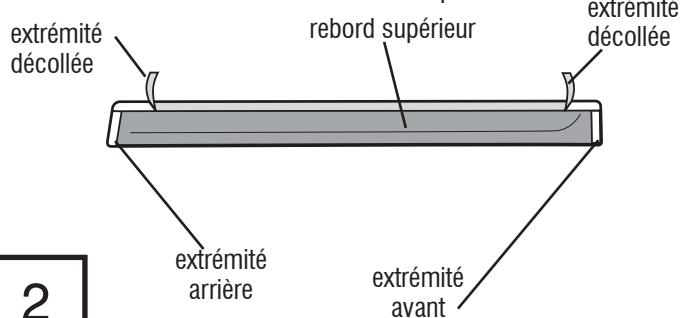
Étapes d'installation

REMARQUE : L'installation peut différer légèrement des illustrations.



1

Commencez par le déflecteur de la **porte arrière**. Retirez le ruban de protection de la bande adhésive sur chacun des rebords du déflecteur. Décollez 2 po (5 cm) de la bande adhésive sur chacune des extrémités du rebord supérieur.



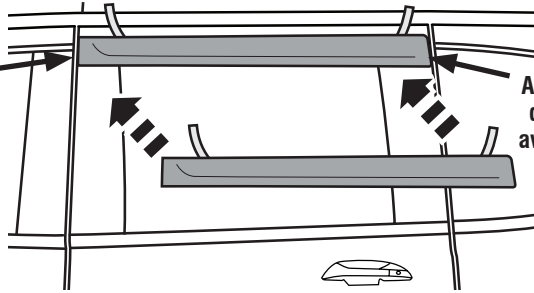
2

Étapes d'installation

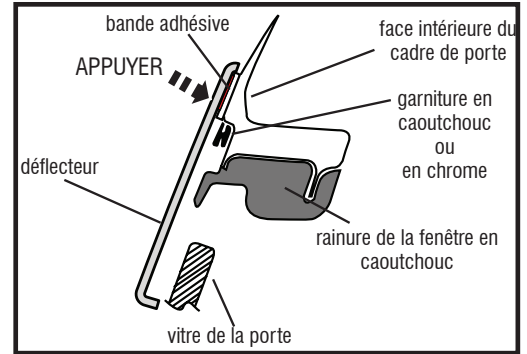
REMARQUE : L'installation peut différer légèrement des illustrations.

Alignez le déflecteur sur la surface nettoyée. Les bords avant et arrière du déflecteur doivent s'aligner exactement avec les bords avant et arrière de la porte. Le rebord supérieur du déflecteur se fixera à la surface **PEINTE** du cadre de la porte **JUSTE AU-DESSUS** de la garniture en chrome ou en caoutchouc du cadre de fenêtre, et le rebord avant se fixera à la surface du montant B. Le rebord arrière se fixera à la surface du montant C.

Aligner le bord du déflecteur avec le bord de la porte

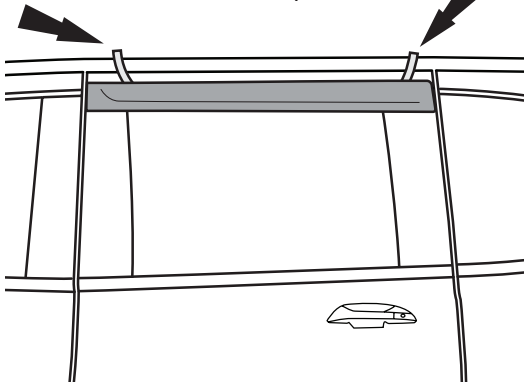


Aligner le bord du déflecteur avec le bord de la porte



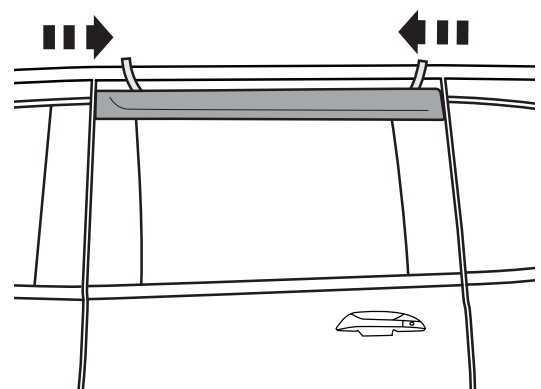
3

Appuyez doucement les parties exposées de la bande adhésive contre la surface et vérifiez le positionnement.



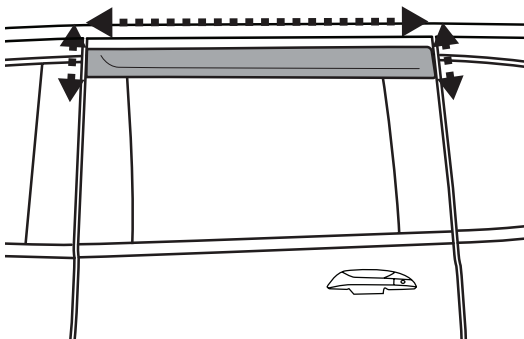
4

Une fois le déflecteur dans sa position définitive, retirez la bande de protection restante en tirant sur les extrémités décollées.



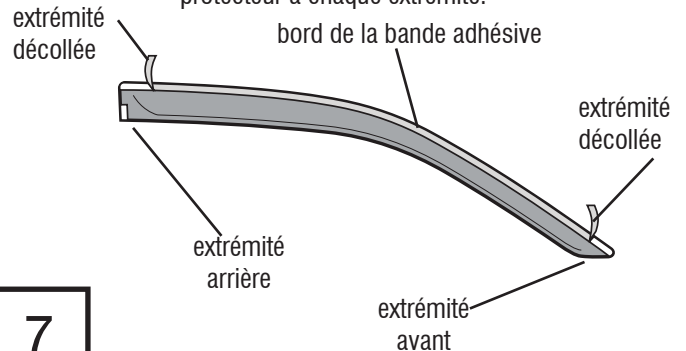
5

Pressez fortement sur tous les bords pour vous assurer de l'adhérence du ruban adhésif.



6

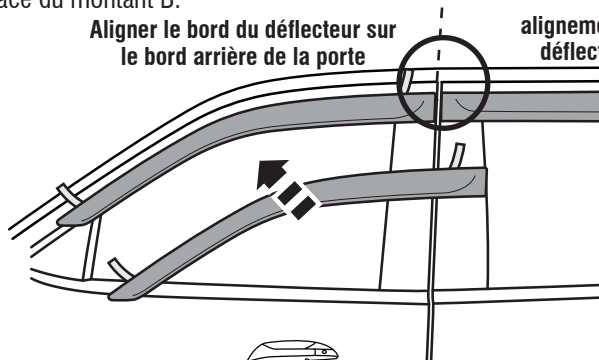
Retirez le ruban de protection de la bande adhésive du rebord arrière du **défecteur avant**. Décollez 2 po (5 cm) de ruban protecteur à chaque extrémité.



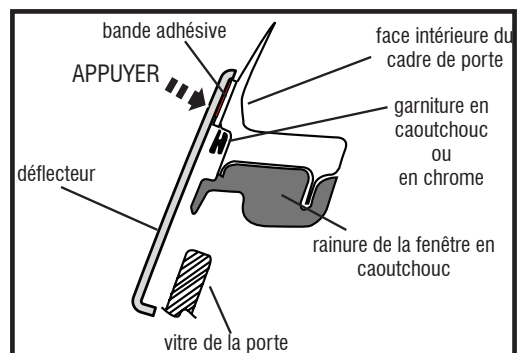
7

Alignez le déflecteur sur la surface nettoyée **ET** avec le déflecteur déjà installé. Le rebord supérieur du déflecteur se fixera à la surface **PEINTE** du cadre de la porte **JUSTE AU-DESSUS** de la garniture en chrome ou en caoutchouc du cadre de fenêtre et le rebord arrière se fixera à la surface du montant B.

Aligner le bord du déflecteur sur le bord arrière de la porte

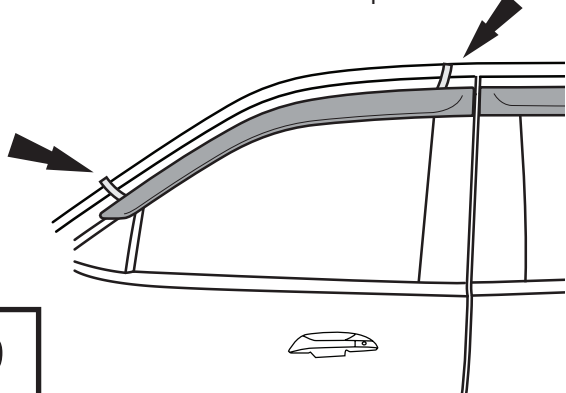


alignement des déflecteurs



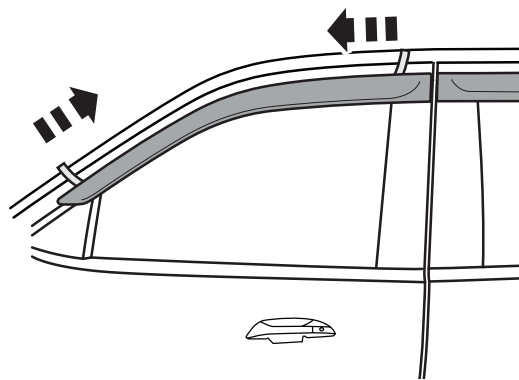
8

Appuyez doucement les parties exposées de la bande adhésive contre la surface et vérifiez le positionnement.



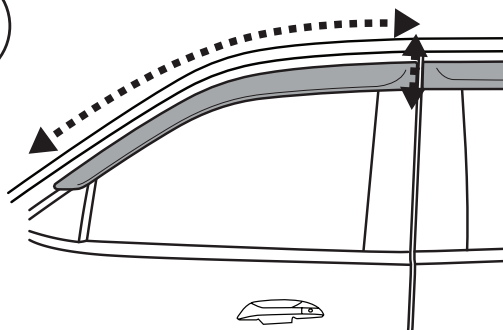
9

Une fois le déflecteur dans sa position définitive, retirez la bande de protection restante en tirant sur les extrémités décollées.



10

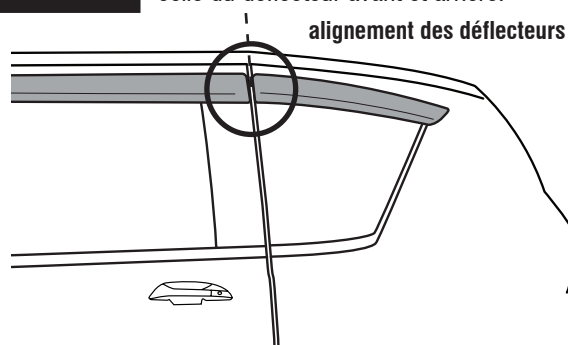
Pressez fortement sur tous les bords pour vous assurer de l'adhérence du ruban adhésif.



11

Jeu de 6 pièces

La fixation du prolongateur du déflecteur arrière demande la même préparation que celle du déflecteur avant et arrière.



12

Répétez les **étapes 1 à 12** pour le côté opposé.

Entretien et nettoyage

- Laver au savon doux uniquement et sécher avec un linge propre.



Les matériaux à partir desquels votre produit est fabriqué sont recyclables. Pensez également à recycler l'emballage dans lequel notre produit a été livré.



Félicitations!

Vous venez d'acheter l'un des nombreux produits de qualité de la marque Auto Ventshade^{MC} fabriqués par Lund International. Nous sommes extrêmement fiers de la qualité de nos produits et nous espérons que vous profiterez de cet investissement de longues années durant. Nous nous efforçons d'offrir la meilleure qualité en matière de précision, de durabilité, de finition et de simplicité d'installation.



Lund International

800 241-7219 • Visitez notre site Web : www.lundinternational.com

© 2020 Lund Inc. Tous droits réservés.

Auto Ventshade^{MC}, le logo Auto Ventshade^{MC} et le logo AVSMC sont des marques de commerce de Lund, Inc.





Deflector Ventvisor®

Para lograr una instalación correcta y el mejor ajuste posible, lea todas las instrucciones ANTES de comenzar. Para pedir asistencia técnica u obtener piezas faltantes, llame a Atención al cliente al 1-800-241-7219.

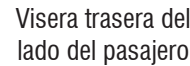
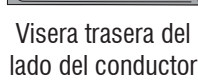
Información de seguridad importante



- **ADVERTENCIA:** Antes de conducir, asegúrese de que la visera de ventilación esté debidamente asegurada al vehículo.
- No lave su vehículo en lavaderos automáticos que utilicen cepillos.
- No use ningún tipo de solvente de limpieza.
- Compruebe periódicamente que todos los componentes estén ajustados.

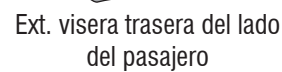
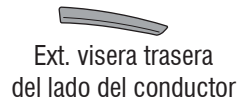
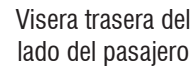
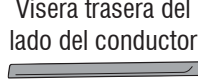
Contenido: juego de 4 piezas

NOTA: El producto real puede ser diferente al de la ilustración.



4 paños con alcohol

Contenido: juego de 6 piezas



6 paños con alcohol

Herramientas necesarias

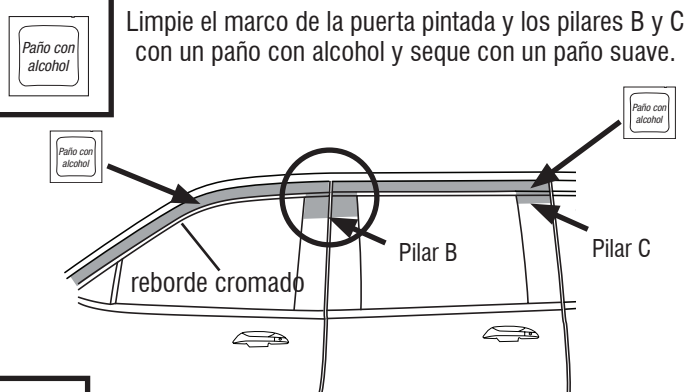


Preparación antes de pintar o instalar

- Se recomienda realizar un ajuste de prueba para garantizar el posicionamiento y el ajuste correctos.
- Verifique el ajuste de las partes antes de pintarlas, ya que no se aceptará la devolución de partes modificadas o pintadas.
- Lave y seque el vehículo para quitar cualquier desecho o suciedad del área de instalación.

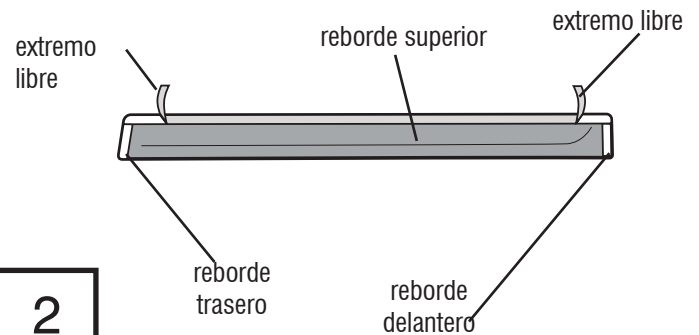
Pasos para la instalación

NOTA: La aplicación real puede diferir levemente de las ilustraciones.



1

Comience con la visera de la **puerta trasera**. Quite la cinta protectora de cada reborde del extremo de la visera. Despegue 2" (5 cm) de la cinta protectora de cada extremo del reborde superior.

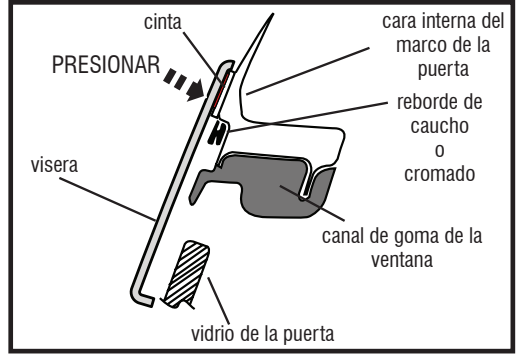


2

Pasos para la instalación

NOTA: La aplicación real puede diferir levemente de las ilustraciones.

Alinee la visera a la superficie que se limpió. Los bordes delantero y trasero de la visera deben alinearse exactamente con los bordes delantero y trasero de la puerta. El reborde superior de la visera se adherirá a la superficie **PINTADA** del marco de la puerta **JUSTO POR ENCIMA** del reborde cromado o de caucho del marco de la ventana, y el reborde delantero se unirá a la superficie del pilar B. El reborde trasero se unirá a la superficie del pilar C.

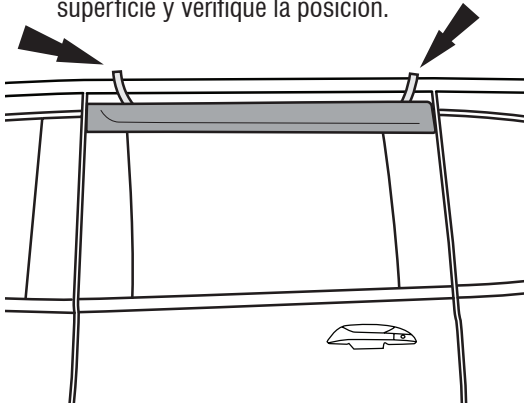


Alinee el borde de la visera con el borde de la puerta

Alinee el borde de la visera con el borde de la puerta

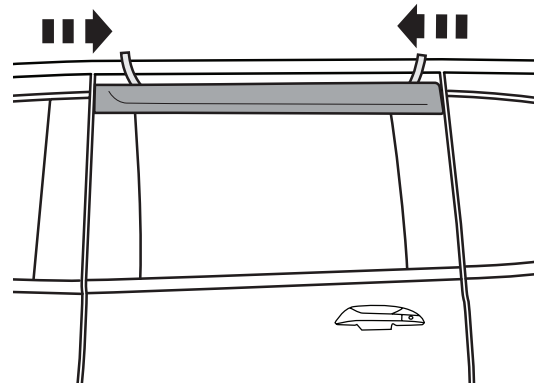
3

Presione con suavidad las áreas expuestas de la cinta contra la superficie y verifique la posición.



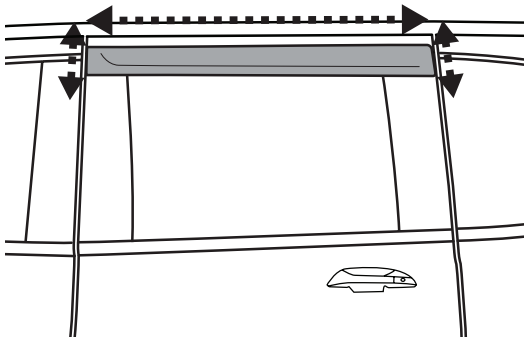
4

Con la visera en la posición final, quite la cinta protectora restante tirando de los extremos sueltos.



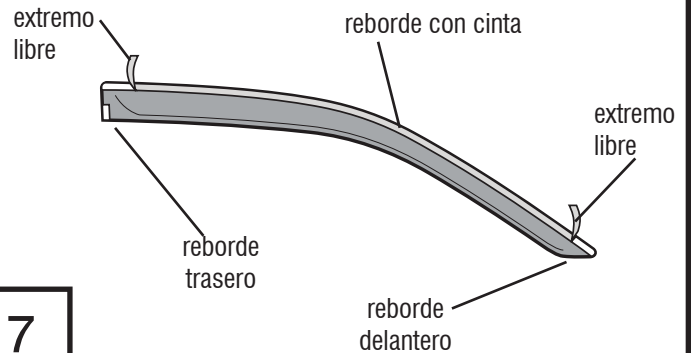
5

Ejercer una presión fuerte a lo largo de todos los rebordes para que la cinta se adhiera correctamente.



6

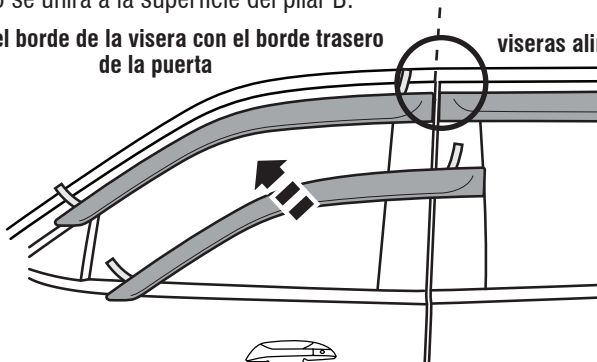
Quite la cinta protectora del reborde trasero de la **visera delantera**. Despegue 2" (5 cm) de la cinta adhesiva protectora de cada extremo del reborde con cinta.



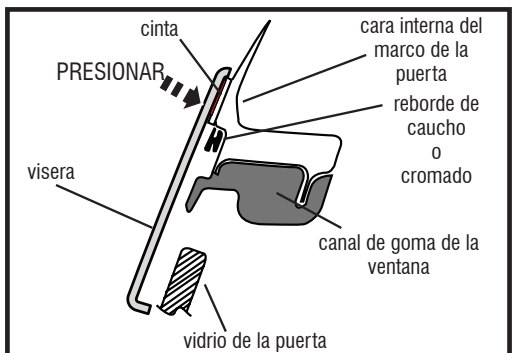
7

Alinee la visera con la superficie previamente limpiada Y con la visera previamente instalada. El reborde superior de la visera se adherirá a la superficie **PINTADA** del marco de la puerta **JUSTO POR ENCIMA** del reborde cromado o de caucho del marco de la ventana, y el reborde trasero se unirá a la superficie del pilar B.

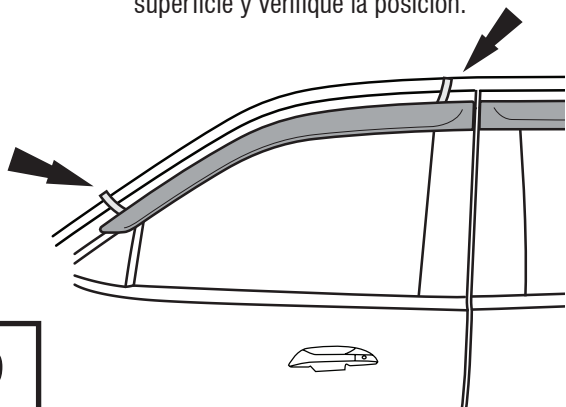
Alinee el borde de la visera con el borde trasero de la puerta



8

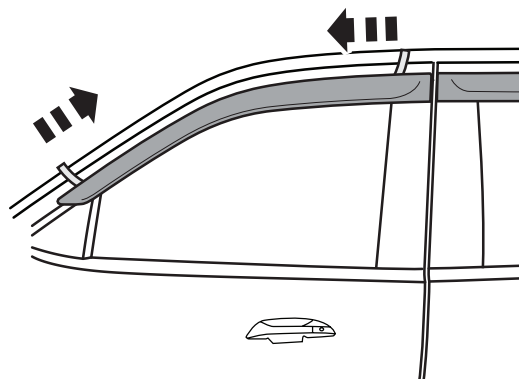


Presione con suavidad las áreas expuestas de la cinta contra la superficie y verifique la posición.



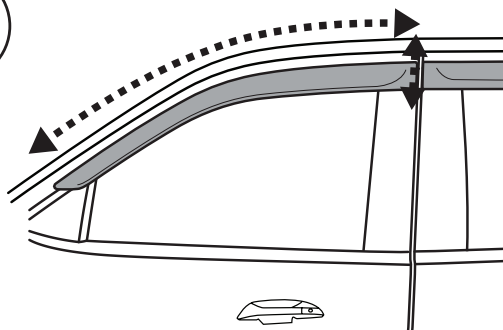
9

Con la visera en la posición final, quite la cinta protectora restante tirando de los extremos sueltos.



10

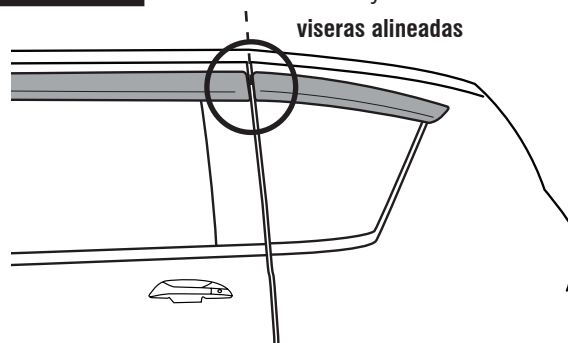
Ejerza una presión fuerte a lo largo de todos los rebordes para que la cinta se adhiera correctamente.



11

Juego de 6 piezas

La visera de extensión trasera se fija con los mismos métodos de preparación que las viseras delantera y trasera.



12

Repita los **pasos 1 al 12** para el lado opuesto.

Cuidado y limpieza

- Lave solo con jabón suave y seque con un paño limpio.



El material del que está hecho el producto puede reciclarse. Considere también reciclar el embalaje en el que viene nuestro producto.



¡Felicitaciones!

Usted ha adquirido uno de los muchos productos de calidad de la marca Auto Ventshade™ que ofrece Lund International. Estamos muy orgullosos de nuestros productos y queremos que disfrute de años de satisfacción con su inversión. Nos hemos esforzado mucho para asegurarnos de que su producto sea de gran calidad en cuanto al ajuste, la durabilidad, el acabado y la facilidad de instalación.



Lund International

800-241-7219 • Visítenos en lundinternational.com

© 2020 Lund, Inc. Todos los derechos reservados.



Auto Ventshade™, el logotipo de Auto Ventshade™ y el logotipo de AVS™ son marcas registradas de Lund, Inc.

