

Installation Instructions

I - Sheet Number VV72 Rev.A



AUTO VENT SHADE™

Ventvisor® Deflector

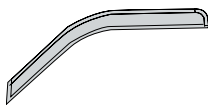
For proper installation and best possible fit, please read all instructions **BEFORE** you begin.
For technical assistance or to obtain missing parts, please call Customer Relations at 1-800-241-7219.

Important Safety Information

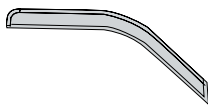


- CAUTION - Before driving, ensure that the vent visor is properly secured to vehicle.
- Do not use automatic "brush-style" car washes.
- Do not use cleaning solvents of any kind.
- Periodically check all components for tightness.

Contents - 2 Piece Set **NOTE:** Actual product may vary from illustration.



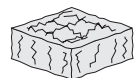
Front Driver Side Visor



Front Passenger Side Visor



Alcohol Pad x2

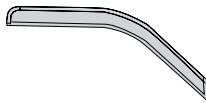


Scotch Brite pad

Contents - 4 Piece Set



Front Driver Side Visor



Front Passenger Side Visor



Rear Driver Side Visor



Rear Passenger Side Visor



Alcohol Pad x4



Scotch Brite pad

Tools Required



Car Wash Supplies



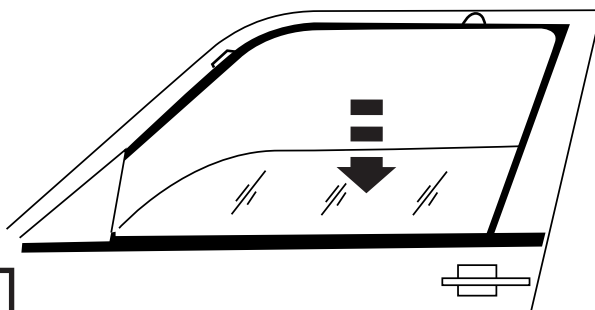
Clean Towel

Preparation Before Painting / Installation

- A trial fit is recommended to ensure proper positioning and fit.
- Check fit of parts before painting as we will not accept the return of modified or painted parts.
- Wash and dry your vehicle to remove any debris and/or dirt from the installation area.

Installation Steps **NOTE:** Actual application may vary slightly from illustrations.

Completely lower drivers side window.

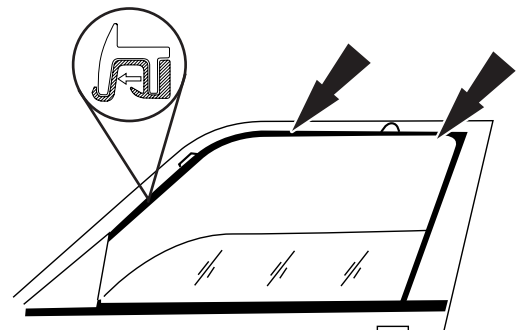


1



2

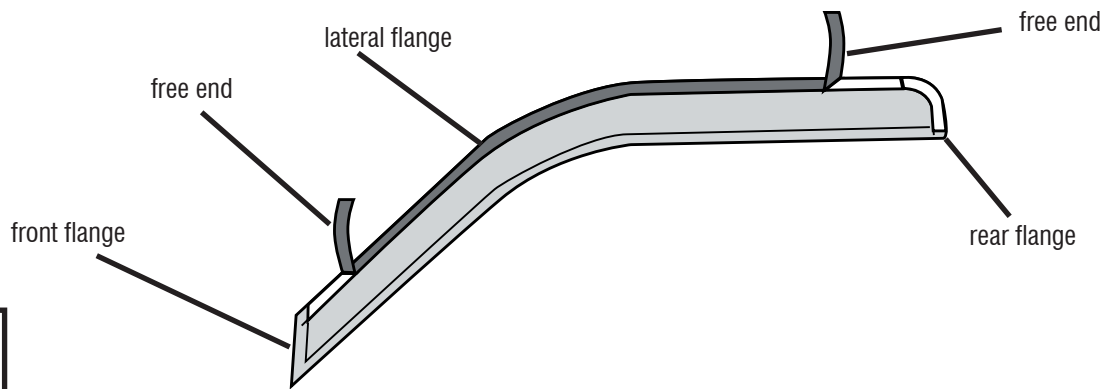
Buff the **INSIDE** of the rubber window channel with the scotch brite pad, then clean with an alcohol pad and dry with a soft cloth.



Installation Steps

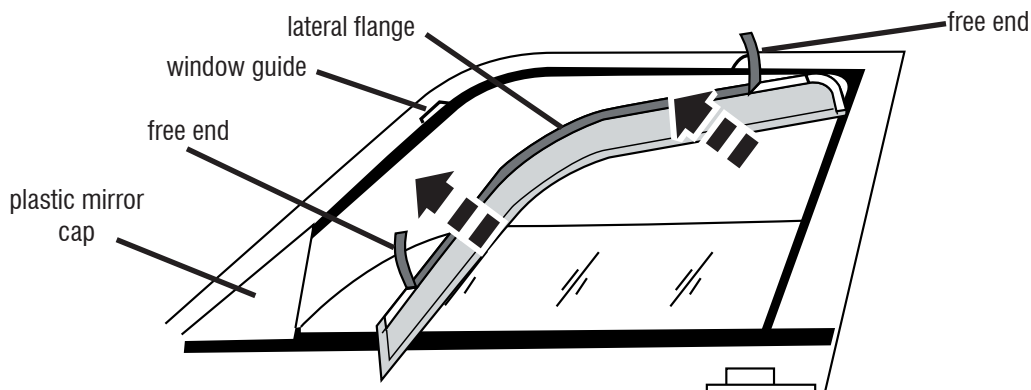
NOTE: Actual application may vary slightly from illustrations.

Remove tape liner from rear flange. Peel back 2" (5 cm) of tape liner from each end of lateral flange.



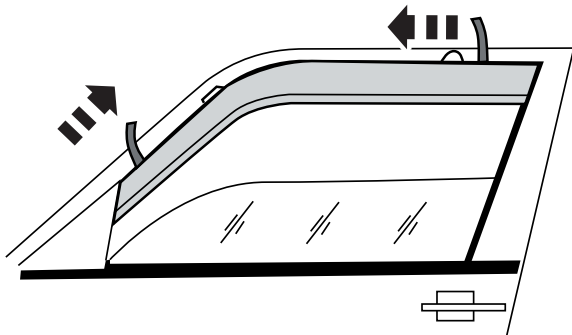
3

Place the deflector in the window frame, beginning at the rear, flexing it slightly to insert the front end flange. The front end flange will insert **BETWEEN** the rubber window channel and the mirror cap. Ensure the tape free ends are accessible.



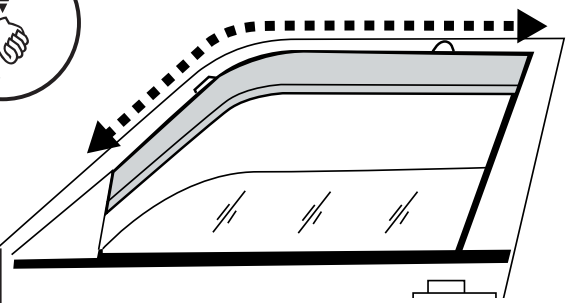
4

With the visor in its final position, remove the remaining tape liner by pulling on free ends.



5

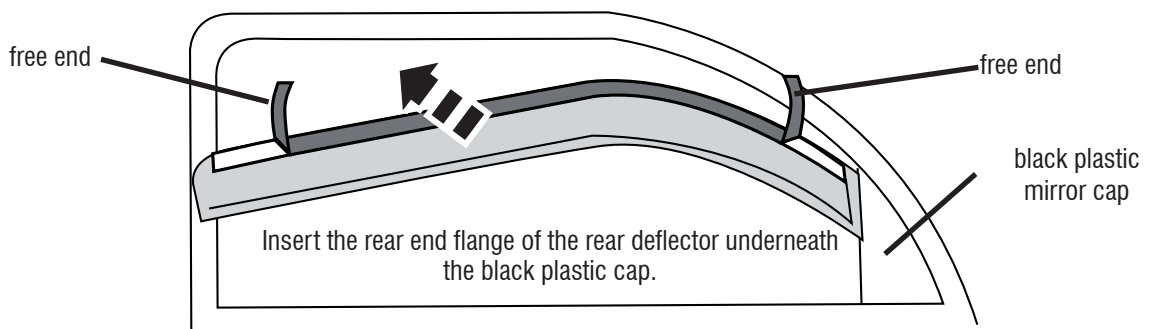
To ensure good adhesion of tape apply pressure along the backside of the visor flanges



6

4 Piece Set

The rear visor installs utilizing the same procedure as above. Insert the rear end flange behind the black plastic cap. Insert the rest of the part inside the rubber window channel

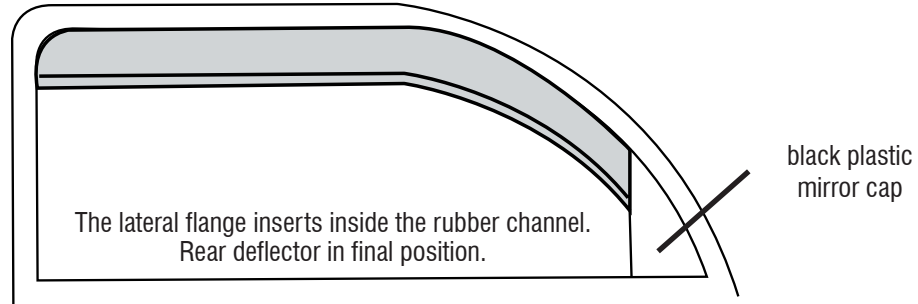


7

Installation Steps

NOTE: Actual application may vary slightly from illustrations.

Once installed, remove remaining tape liner by pulling on free ends.. Apply pressure to ensure tape adhesion. Roll up all windows and leave in this position for 24 hours to allow adhesive to cure.



8

Repeat **Steps 1-8** for opposite side.

Care and Cleaning

- Wash only with mild soap & dry with a clean cloth.

Congratulations!

You have purchased one of the many quality Auto Ventshade™ branded products offered by Lund International, Inc. We take the utmost pride in our products and want you to enjoy years of satisfaction from your investment. We have made every effort to ensure that your product is top quality in terms of fit, durability, finish and ease of installation.



AUTO VENTSHADE™

Lund International, Ventshade Accessories Division

655 Raco Drive, Lawrenceville, GA 30045

800-241-7219 • Fax 770-339-5839 • Visit us at lundinternational.com



© 2005 Lund International, Inc. All rights reserved.

Auto Ventshade™, the Auto Ventshade™ logo and the AVS™ logo are trademarks of Lund International, Inc.





Ventvisor® Deflector

Pour obtenir une installation correcte et le meilleur ajustement possible, lire toutes les instructions **AVANT** de commencer.
 Pour toute assistance technique ou obtention de pièces manquantes, appeler le service des relations avec la clientèle au
1-800-241-7219.

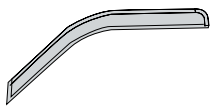
Informations importantes concernant la sécurité



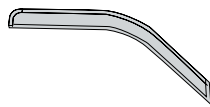
- **ATTENTION** – Avant de conduire, s'assurer que la visière est solidement assujettie sur le véhicule.
- Ne pas utiliser les stations de lavage de voitures à brosses.
- Ne pas utiliser de solvants.
- Vérifier régulièrement le serrage des composants.

Contenu - Ensemble 2 pièces

NOTE: Le produit réel peut changer de l'illustration.



Visière avant côté conducteur



Visière avant côté passager



Tampons à l'alcool (2)

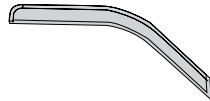


tampon à récurer Scotch Brite

Contenu - Ensemble 4 pièces



Visière avant côté conducteur



Visière avant côté passager



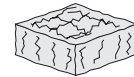
Visière arrière côté conducteur



Visière arrière côté passager



Tampons à l'alcool (4)



tampon à récurer Scotch Brite

Outils nécessaires



Fournitures pour lavage de voiture



Serviette propre

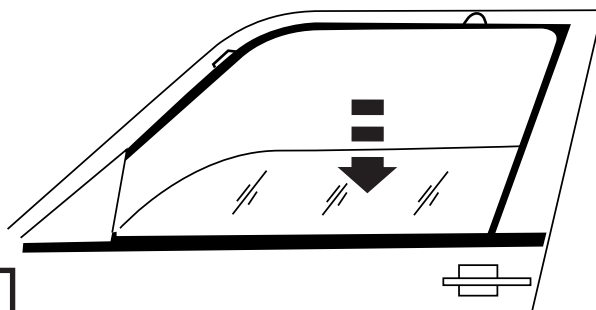
Préparation pour la peinture/l'installation

- Il est recommandé de procéder à un essai pour s'assurer que le positionnement et l'ajustement sont corrects.
- Vérifier l'ajustement des pièces avant peinture, car nous n'acceptons pas le retour de pièces modifiées ou peintes.
- Laver les glissières de glaces de la portière du véhicule pour éliminer toute poussière et tous débris.
- Sécher les glissières avec une serviette propre.

Étapes d'installation

REMARQUE : La méthode d'application peut être légèrement différente de celle représentée par les illustrations.

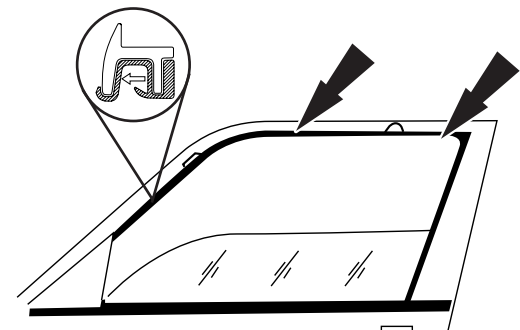
Baje completamente la ventanilla del conductor.



1



Pula el **INTERIOR** del canal de goma de la ventanilla con el paño para restregar Scotch Brite, luego limpie con un paño esterilizado y seque con un paño suave.

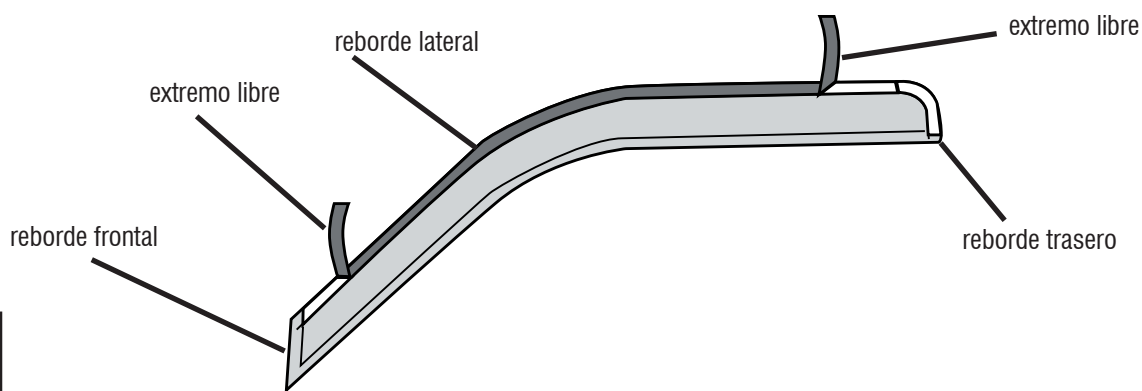


2

Étapes d'installation

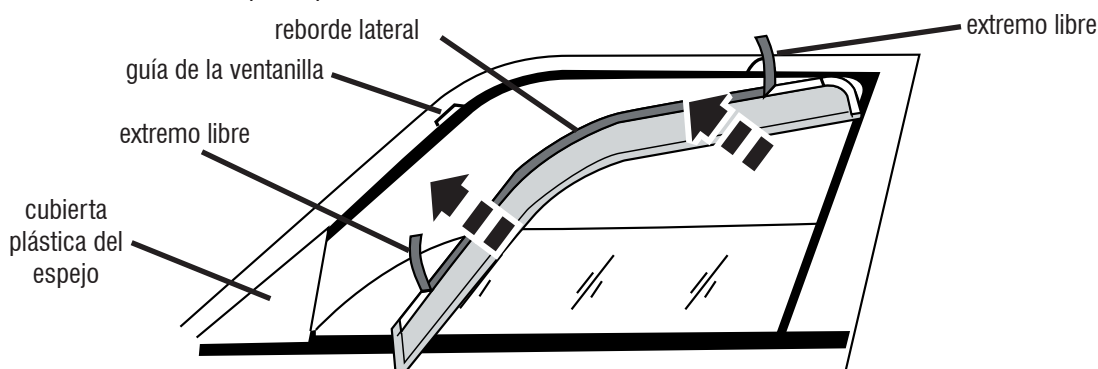
REMARQUE : La méthode d'application peut être légèrement différente de celle représentée par les illustrations.

Quite la cinta protectora del reborde trasero. Retire 2" (5 cm) de cinta protectora de cada uno de los extremos del reborde lateral.



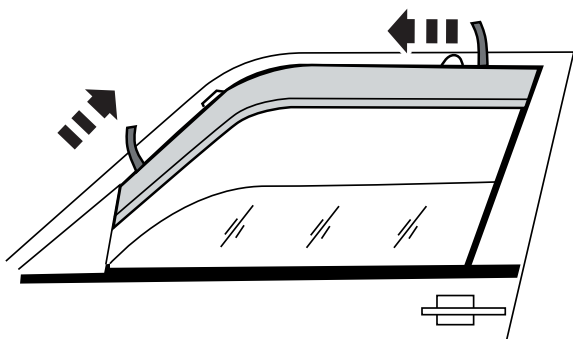
3

Coloque el deflector en el marco de la ventanilla, comenzando por la parte trasera, doblándola levemente para insertar el extremo del reborde frontal. El extremo del reborde frontal se insertará **ENTRE** el canal de goma de la ventanilla y la cubierta del espejo. Asegúrese de que se pueda acceder fácilmente a los extremos libres de la cinta.



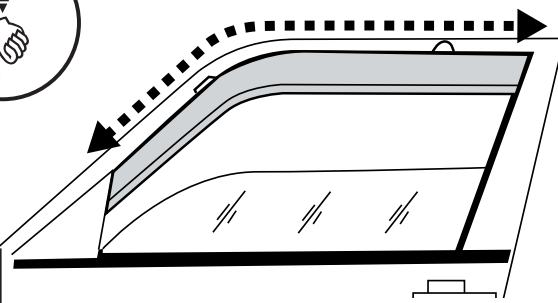
4

Una vez que la visera se encuentre en su posición definitiva, quite la cinta protectora restante tirando de los extremos libres.



5

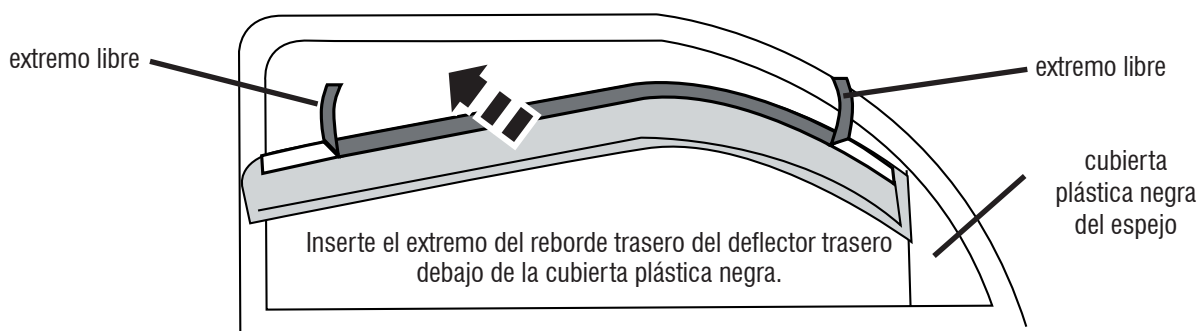
Para asegurarse de que la cinta se adhiera completamente, presione sobre la parte trasera de los rebordes de la visera.



6

Juego de cuatro piezas

La visera trasera se instala siguiendo el procedimiento anterior. Inserte el extremo del reborde trasero detrás de la cubierta plástica negra. Inserte la parte restante dentro del canal de goma de la ventanilla

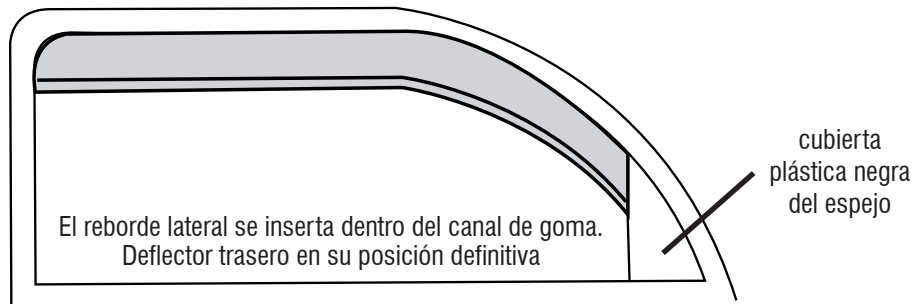


7

Étapes d'installation

REMARQUE : La méthode d'application peut être légèrement différente de celle représentée par les illustrations.

Una vez instalado, quite la cinta protectora restante tirando de los extremos libres. Presione para asegurarse de que la cinta se adhiera completamente. Cierre todas las ventanillas y déjelas en esta posición durante 24 horas para permitir que se fije el adhesivo.



8

Repita los **pasos 1 al 8** para el otro lado del vehículo.

Entretien et nettoyage

- Laver exclusivement avec de l'eau savonneuse et sécher avec un chiffon propre.

Félicitations !

Vous avez acheté l'un des nombreux produits de qualité Auto Ventshade™ fabriqués par Lund International, Inc. Nous sommes extrêmement fiers de nos produits et souhaitons que vous tiriez des années de satisfaction de votre investissement. Nous avons pris toutes les mesures nécessaires pour assurer que ce produit est d'une qualité supérieure en ce qui concerne l'ajustement, la durabilité, la finition et la facilité d'installation.



AUTO VENTSHADE™

Lund International, Ventshade Accessories Division

655 Raco Drive, Lawrenceville, GA 30045, USA

800-241-7219 • Fax 770-339-5839 • Visitez notre site lundinternational.com



© 2005 Lund International, Inc. Tous droits réservés.
Auto Ventshade™, le logo Auto Ventshade™ et le logo AVS™ sont des marques déposées de Lund International, Inc.





Ventvisor® Deflector

Para una instalación adecuada y el mejor ajuste posible, lea todas las instrucciones ANTES de comenzar. Si desea recibir asistencia técnica u obtener piezas faltantes, llame al Servicio al cliente al 1-800-241-7219.

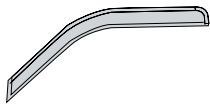
Información importante de seguridad



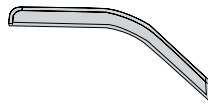
- PRECAUCIÓN - Antes de conducir, asegúrese de que la visera esté correctamente anclada al vehículo.
- No utilice servicios automáticos de limpieza de vehículos que utilizan cepillos.
- No utilice limpiadores al solvente de ningún tipo.
- Compruebe periódicamente que todos los componentes estén ajustados.

Contenido - Juego de dos piezas

NOTA: El producto real puede variar de la ilustración.



Visera delantera del conductor



Visera delantera del acompañante



Paños esterilizados x 2

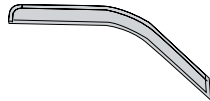


el paño Scotch Brite

Contenido - Juego de cuatro piezas



Visera delantera del conductor



Visera delantera del acompañante



Visera trasera del conductor



Visera trasera del acompañante



Paños esterilizados x 4



el paño Scotch Brite

Herramientas necesarias



Equipo de limpieza de vehículos



Toalla limpia

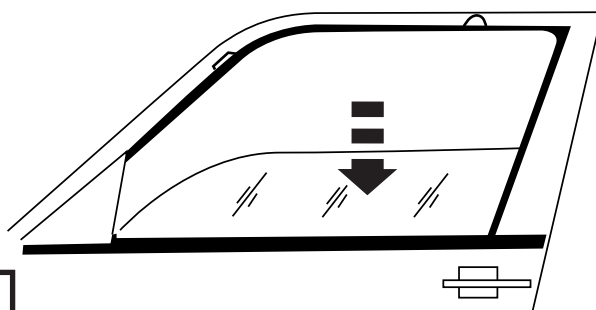
Preparación antes de pintar o instalar

- Se recomienda realizar un ajuste de prueba para asegurar el posicionamiento y ajuste correctos.
- Compruebe que las piezas se ajusten correctamente antes de pintarlas, ya que no aceptaremos la devolución de piezas modificadas o pintadas.
- Lave los canales de la ventanilla del vehículo para quitar los desechos y la suciedad.
- Seque los canales de la ventanilla con una toalla limpia.

Pasos de instalación

AVISO: La colocación real puede variar con respecto a las ilustraciones.

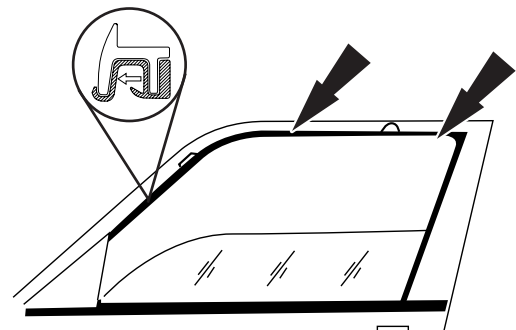
Baje completamente la ventanilla del conductor.



1



Pula el **INTERIOR** del canal de goma de la ventanilla con el paño para restregar Scotch Brite, luego limpie con un paño esterilizado y seque con un paño suave.

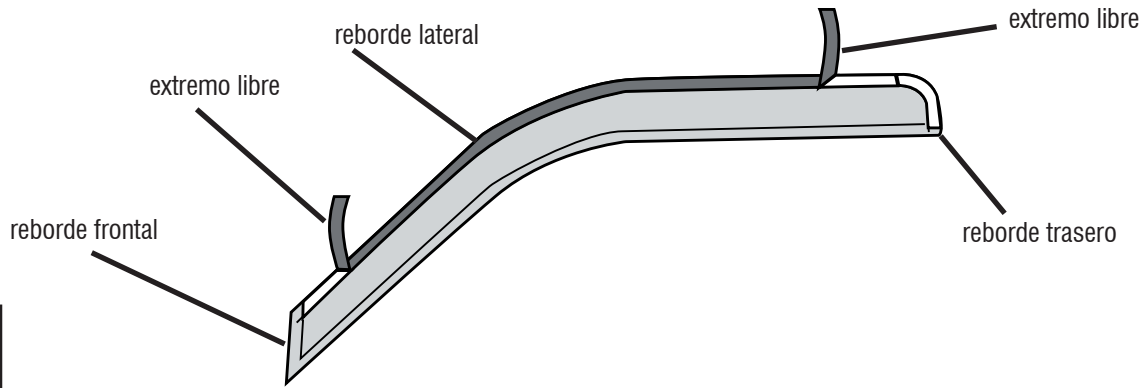


2

Pasos de instalación

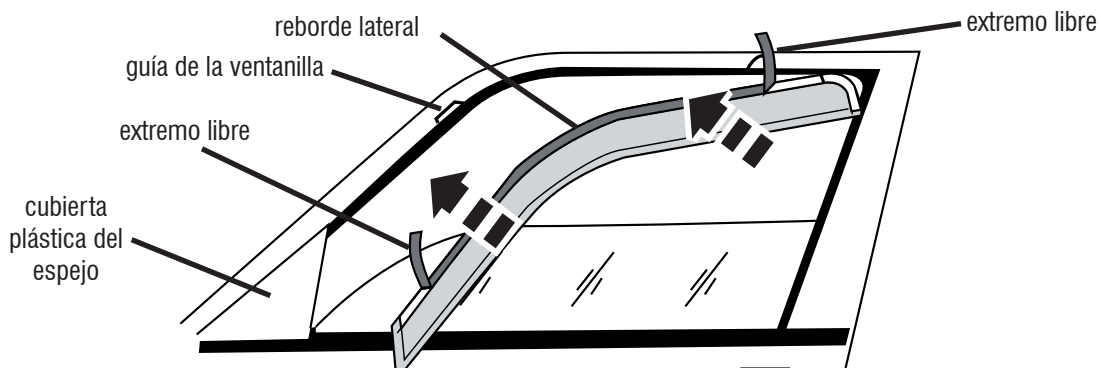
AVISO: La colocación real puede variar con respecto a las ilustraciones.

Quite la cinta protectora del reborde trasero. Retire 2" (5 cm) de cinta protectora de cada uno de los extremos del reborde lateral.



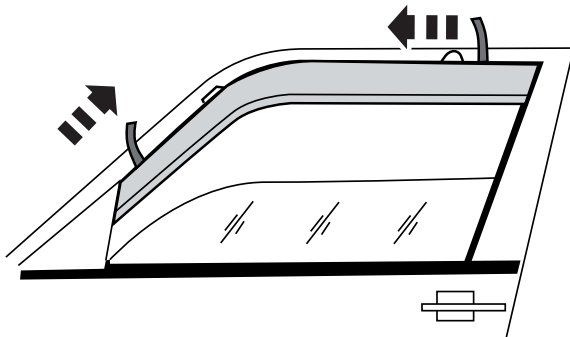
3

Coloque el deflector en el marco de la ventanilla, comenzando por la parte trasera, doblándola levemente para insertar el extremo del reborde frontal. El extremo del reborde frontal se insertará **ENTRE** el canal de goma de la ventanilla y la cubierta del espejo. Asegúrese de que se pueda acceder fácilmente a los extremos libres de la cinta.



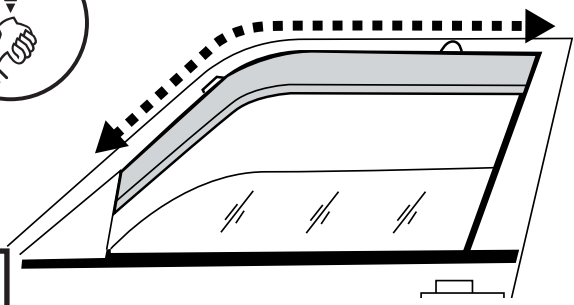
4

Una vez que la visera se encuentre en su posición definitiva, quite la cinta protectora restante tirando de los extremos libres.



5

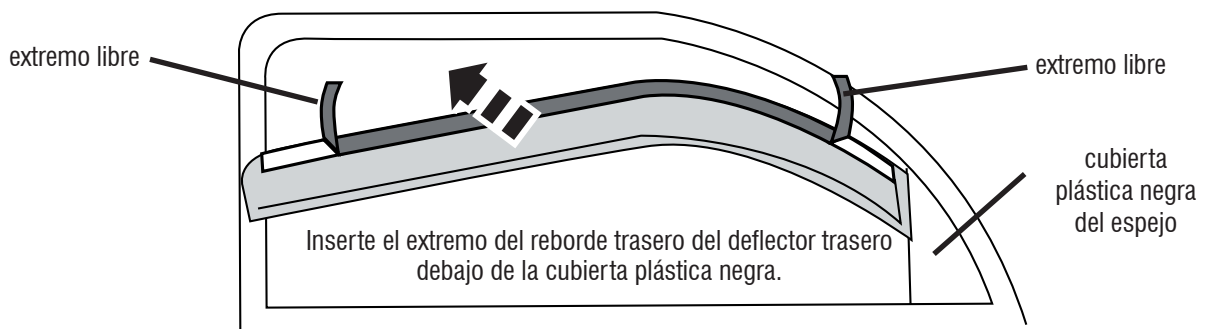
Para asegurarse de que la cinta se adhiera completamente, presione sobre la parte trasera de los rebordes de la visera.



6

Juego de cuatro piezas

La visera trasera se instala siguiendo el procedimiento anterior. Inserte el extremo del reborde trasero detrás de la cubierta plástica negra. Inserte la parte restante dentro del canal de goma de la ventanilla



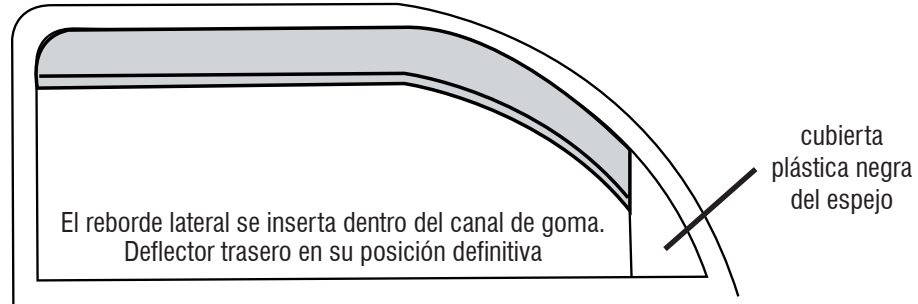
Inserte el extremo del reborde trasero del deflector trasero debajo de la cubierta plástica negra.

7

Pasos de instalación

AVISO: La colocación real puede variar con respecto a las ilustraciones.

Una vez instalado, quite la cinta protectora restante tirando de los extremos libres. Presione para asegurarse de que la cinta se adhiera completamente. Cierre todas las ventanillas y déjelas en esta posición durante 24 horas para permitir que se fije el adhesivo.



8

Repita los **pasos 1 al 8** para el otro lado del vehículo.

Cuidado y limpieza

- Limpie solamente con agua jabonosa tibia y seque con un paño limpio.

Felicidades

Usted ha comprado uno de los tantos artículos de calidad de Auto Ventshade™ ofrecidos por Lund International, Inc. Nuestros productos son nuestro mayor orgullo. Deseamos que disfrute de años de satisfacción con su inversión. Hemos realizado todos los esfuerzos para asegurarnos de que su producto sea de la mejor calidad en cuanto a ajuste, durabilidad, acabado y facilidad de instalación.



AUTO VENTSHADE™

Lund International, Ventshade Accessories Division

655 Raco Drive, Lawrenceville, GA 30045

800-241-7219 • Fax 770-339-5839 • Visite nuestro sitio Web: lundinternational.com



© 2005 Lund International, Inc. Todos los derechos reservados.

Auto Ventshade™, el logo de Auto Ventshade™ y el logo de AVS™ son marcas comerciales de Lund International, Inc.

