

# GMFK15CC

# GM

Front suspension package  
Ensemble pour suspension avant  
Ensemble para suspensión de delantero

## INSTALLATION INSTRUCTIONS

- Raise vehicle allowing control arm to hang freely.
- Pass nut locator #5 through hole as shown. Mount Timbren bracket #4 to truck frame using nut locator #5 and Timbren supplied fasteners. Ensure that bracket is mounted in proper orientation and vertical pin is fully inserted to frame.
- Mount Aeon rubber spring to Timbren bracket.
- Lower vehicle.

### NOTES:

Install steel disc #6 in between Aeon rubber spring and Timbren bracket, if necessary, to ensure rubber spring is in full contact when vehicle on ground.

Turn wheel full lock left and right to check for interference.

*Do not exceed vehicle manufacturer's recommended axle weight rating. Check for Aeon® interference with vehicle components. Under load Aeon® will "expand" in diameter.*

## INSTALLATION INSTRUCTIONS

- Soulever le véhicule en laissant pendre librement le bras de commande.
- Passer le repère d'écrou #5 dans le trou situé à l'arrière de la suspension. Montez le support #4 de Timbren sur le châssis du camion à l'aide du localisateur d'écrous #5 et des attaches fournies par Timbren. Assurez-vous que le support est monté dans le bon sens et que la goupille verticale est complètement insérée dans le cadre.
- Montez le ressort en caoutchouc Aeon sur le support Timbren.
- Abaisser le véhicule.

### REMAQUES:

Installez le disque en acier #6 entre le ressort en caoutchouc Aeon et le support Timbren, si nécessaire, pour vous assurer que le ressort en caoutchouc est en contact complet après l'installation lorsque le véhicule est au sol.

Tourner le verrou complet des roues vers la gauche et la droite pour vérifier les interférences.

*Ne dépassez pas le poids recommandé par le fabricant du véhicule. Vérifiez l'interférence Aeon® avec les composants du véhicule. Sous charge, Aeon® va "se dilater" en diamètre.*

## INSTALLATION INSTRUCTIONS

- Levante el vehículo permitiendo que el brazo de control cuelgue libremente.
- Pase el localizador de tuercas #5 al orificio ubicado en la parte posterior de la suspensión. Monte el soporte #4 de Timbren en el bastidor del camión utilizando el localizador de tuercas #5 y los sujetadores suministrados por Timbren. Asegúrese de que el soporte esté montado en la orientación adecuada y que el pasador vertical esté completamente insertado en el marco.
- Monte el resorte de goma Aeon en el soporte de Timbren.
- Bajar el vehículo.

### NOTAS:

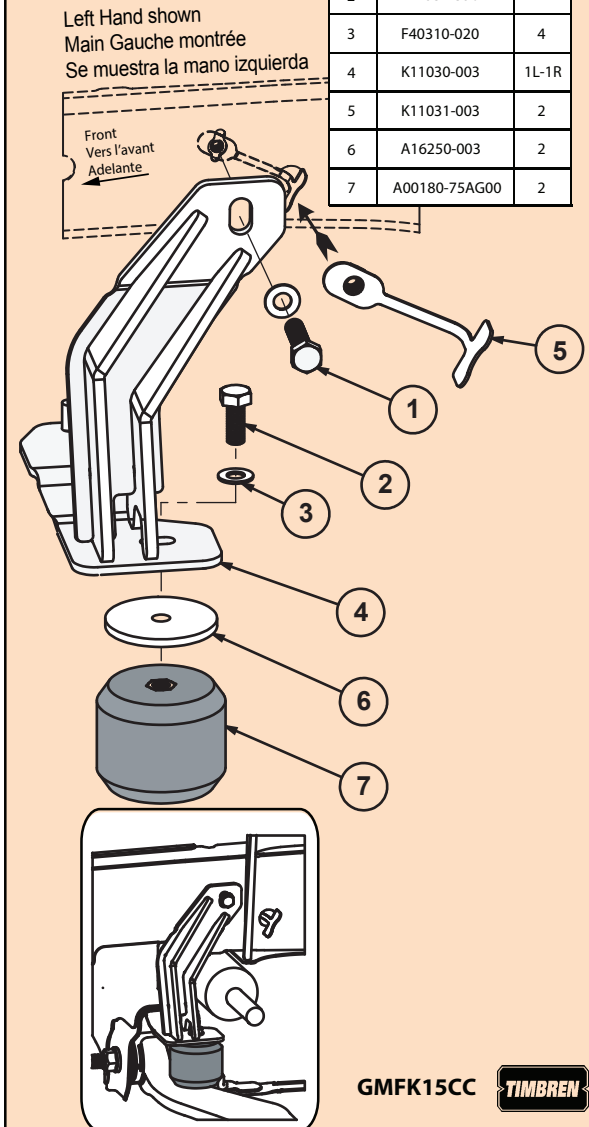
Instale el disco de acero #6 entre el resorte de goma Aeon y el soporte Timbren, si es necesario, para asegurarse de que el resorte de goma esté en contacto completo después de la instalación cuando el vehículo esté en el suelo.

Gire el bloqueo completo de la rueda hacia la izquierda y hacia la derecha para verificar la interferencia.

*No exceda la clasificación de peso por eje recomendada por el fabricante del vehículo. Verifique la interferencia Aeon® con los componentes del vehículo. Bajo carga, Aeon® se "expandirá" en diámetro.*

Ref. = Reference = No. de référence = Núm. de referencia  
Part #. = Part #. = No. de pièce = Núm. de pieza  
Qty. = Quantity = Quantité = Cantidad

Ref	Part	Qty
1	F11538-350	2
2	F11534-350	2
3	F40310-020	4
4	K11030-003	1L-1R
5	K11031-003	2
6	A16250-003	2
7	A00180-75AG00	2



## GMFK15CC

TIMBREN INDUSTRIES INC.

[www.timbren.com](http://www.timbren.com)

PART NUMBER	DESCRIPTION	QTY	LOCATION
F40310-020	WASHER FLAT M10 GR 4.6 Z	4	I1D
F11534-350	HCS M10 x 25 x 1.5 GR 8.8 Z	2	I1C
F11538-350	HCS M10 x 40 x 1.5 GR 8.8 Z	2	I1C

A00180-75AG00	HOLLOW RUBBER SPRING	2	C3B
---------------	----------------------	---	-----

K11030LH-003	WELDMENT LH PAINTED	1	TBA
K11030RH-003	WELDMENT RH PAINTED	1	TBA
K11031-003	WELDMENT - PAINTED	2	TBA
A16250-003	DISC 2-1/2 OD x 13/32 ID x 3/16 THK	2	E(END)A

B90200-CF	SMALL FRONT BOX - 9.5 x 7 x 5.5	1	A--E
B10000	8" x 12" BUBBLE FOR KITS	1	
B00029-010	BARCODE LABEL FOR KIT	1	

Issued: 12/17/2019

### Clearance Instructions:

Rear SES Kits for Pick-Ups and Vans should have a 1/2" to 1-1/2" gap between the rubber spring and contact point when empty.

A partial load, or vehicle accessories will reduce or eliminate the gap.

Front SES kits are usually in full contact.

Medium and Heavy-Duty Trucks, Trailers and Motorhomes will be in constant contact, and have no gap.

### Lifetime Warranty:

Timbren SES Kits are warranted against defects in material and workmanship, under normal use and service, for the life of the vehicle on which the kit was originally installed. The warranty is not transferable and proof of purchase is required. The warranty is limited to the replacement of the failed part.

TIMBREN will not be responsible for any labour or freight charges involved in the replacement of any product. TIMBREN shall be entitled to make its own inspection to determine the validity of the claim. TIMBREN shall not be liable nor warranty the product in the event of alteration, misuse, overload, negligence or damage caused by others.

If ride or performance of our product is unsatisfactory in any way, please call: 1-800-263-3113 or email [sales@timbren.com](mailto:sales@timbren.com)

### ASSEMBLY NOTES:

APPLY 'LEFT' LABEL TO L/H BRACKET