

RED001

Rear suspension package Ensemble pour suspension arrière Ensemble para suspensión de trasero

INSTALLATION INSTRUCTIONS

- With vehicle unloaded, locate Timbren frame bracket above U-bolt pad at measurement of 5" (see Diagram)
- Drill holes for Timbren bracket providing for at least four ½" Gr.8 bolts through the bracket & frame.
- Assemble Aeon rubber spring and Timbren frame bracket.
- Mount Timbren assembly to truck frame.

NOTES:

Holes in frame bracket must be within the gusset area.
The frame bracket can be inverted as long as there is adequate clearance between the gussets and the leaf spring.

SAFETY CAUTIONS

Ensure sufficient clearance between frame bracket & tire.
Always refer to and follow the vehicle manufacturer's guidelines when welding or drilling during installation of this kit.

Do not exceed vehicle manufacturer's recommended axle weight rating. Check for AEON® interference with vehicle components - Under load AEON® will "expand" in diameter.

INSTRUCTIONS DE MONTAGE

- Positionner le support du cadre Timbren au-dessus du coussin du boulon en U à une distance de 5 po pour les véhicules à vide (voir le schéma).
- Perçer des trous pour le support Timbren pouvant recevoir au moins quatre boulons de ½ po Gr.8 à travers le support et le cadre.
- Assembler le ressort en caoutchouc Aeon et le support du cadre Timbren.
- Monter l'assemblage Timbren au cadre du camion.

REMARQUES:

Faire les trous dans le support du cadre à l'intérieur de la zone de la plaque de jonction.
Retourner le support du cadre à condition qu'il y ait un espace libre adéquat entre les plaques de jonctions et le ressort à lames.

MESURES DE SÉCURITÉ

Assurer un dégagement suffisant entre le support du cadre et les pneus.
Se référer aux directives du fabricant et les suivre en tout temps lors du soudage ou du perçage en ce qui concerne l'installation du présent ensemble.

Ne pas dépasser le poids nominal sur l'essieu recommandé par le fabricant du véhicule. Vérifier que le ressort AEON® n'a pas d'incidence sur d'autres pièces du véhicule - Le ressort AEON® augmentera son diamètre avec la charge.

INSTRUCCIONES DE INSTALACIÓN

- Con el vehículo descargado, ubique la abrazadera del chasis Timbren arriba del cojín amortiguador del perno "U" a una medida de 5" (vea Diagrama)
- Perfore los orificios para la abrazadera Timbren previendo al menos para cuatro pernos de ½" Gr.8 a través de la abrazadera y el chasis.
- Ensamble el resorte de caucho Aeon y la abrazadera del chasis Timbren.
- Monte la unidad Timbren al chasis del camión.

NOTAS:

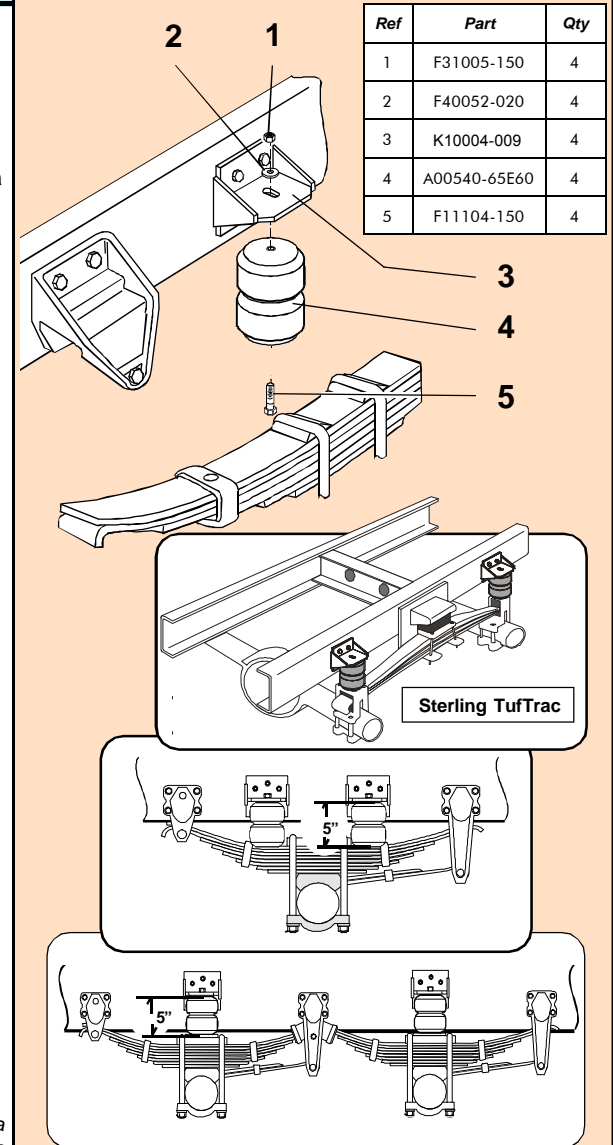
Los orificios en la abrazadera del chasis deben estar en el área de la placa de refuerzo.
La abrazadera del chasis se puede invertir siempre y cuando haya suficiente espacio entre las placas de refuerzo y el resorte de ballesta.

PRECAUCIONES DE SEGURIDAD

Deje suficiente espacio libre entre la abrazadera del chasis y la llanta.
Siempre consulte y siga las instrucciones del fabricante del vehículo al soldar o perforar durante la instalación de este kit.

No exceda la carga nominal en el eje recomendada por el fabricante del vehículo. Compruebe que no haya interferencia entre el resorte AEON® y los otros componentes del vehículo. Bajo carga, el resorte AEON® se ampliará en diámetro.

Ref. = Reference = No. de référence = Núm. de referencia
Part = Part #. = No. de pièce = Núm. de pieza
Qty. = Quantity = Quantité = Cantidad



RED001

RED001

TIMBREN INDUSTRIES INC.

www.timbren.com

PART NUMBER	DESCRIPTION	QTY	LOCATION
F31005-150	NYLOCK LOCKNUT 1/2 UNF GR 5 Z	4	G1D
F40052-020	WASHER FLAT USS 1/2 x 1-3/8 G2 Z	4	G1D
F11104-150	HCS 1/2 x 2 UNF GR 5 Z	4	G1D
A00540-65E60	Hollow Rubber Spring	4	C8B
K10004-009	RED001 / RES001 WELDMENT PAINTED	4	D8A
B90213	13 x 13 x 7 DW Carton	1	A4A
B10100	NEWSPRINT 18" ROLL	1	
B00029-010	BARCODE LABEL FOR KIT	1	

ASSEMBLY NOTES:

Issued: 09/01/2020

Clearance Instructions:

Rear SES Kits for Pick-Ups and Vans should have a 1/2" to 1-1/2" gap between the rubber spring and contact point when empty.

A partial load, or vehicle accessories will reduce or eliminate the gap.

Front SES kits are usually in full contact.

Medium and Heavy-Duty Trucks, Trailers and Motorhomes will be in constant contact, and have no gap.

Lifetime Warranty:

Timbren SES Kits are warranted against defects in material and workmanship, under normal use and service, for the life of the vehicle on which the kit was originally installed. The warranty is not transferable and proof of purchase is required. The warranty is limited to the replacement of the failed part.

TIMBREN will not be responsible for any labour or freight charges involved in the replacement of any product. TIMBREN shall be entitled to make its own inspection to determine the validity of the claim. TIMBREN shall not be liable nor warranty the product in the event of alteration, misuse, overload, negligence or damage caused by others.

If ride or performance of our product is unsatisfactory in any way, please call: 1-800-263-3113 or email sales@timbren.com